

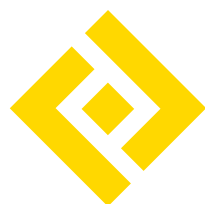


SCARAB
FAYAT GROUP



MERLIN UND MAGNUM KEHRMASCHINEN

ILLUSTRIERTER TEILEKATALOG



SCARAB
FAYAT GROUP

ILLUSTRIERTER TEILEKATALOG

Merlin und Magnum STRASSENKEHRMASCHINEN

Handbuch Nummer Z044264

Version: 1.0.0 Februar 2016



Scannen Sie den QR-Code oder besuchen Sie unsere -Website, um die neuste Version herunterzuladen.

Scarab Sweepers Limited
Pattenden Lane – Marden – Kent TN12 9QD, UK
Tel.: +44 (0)1622 831 006 - Fax: +44 (0)1622 832 417
E: scarab@scarab-sales.com - W: scarab-sweepers.com
Registriert in England unter Nr. 18923459 – Ust-ID-Nr. GB 374 5002 68
Geschäftssitz: Pattenden Lane, Marden, Tonbridge, Kent TN12 9QD, UK



Cert No. 5757
ISO 9001

Wichtiger Hinweis für Verbraucher

Dieses Handbuch wurde vom Technical Publications Department der Scarab Sweepers Limited veröffentlicht und es werden alle Anstrengungen unternommen, um sicherzustellen, dass die enthaltenen Informationen zum Zeitpunkt der Veröffentlichung korrekt sind. Aufgrund der Maßgabe des Unternehmens, sich kontinuierlich weiterzuentwickeln, behält sich Scarab Sweepers Ltd. das Recht vor, jederzeit Änderungen an dem Handbuch vorzunehmen, ohne Verweise auf Abbildungen und Beschreibungen in diesem Handbuch anzugeben.

Die in diesem Handbuch abgebildeten oder erwähnten Teile sind unter Umständen nicht für Ihre Straßenkehrmaschine geeignet, da zusätzliche Optionen montiert sein können und nicht davon ausgegangen werden kann, dass diese Teile für Ihre Straßenkehrmaschine passen. Wenden Sie sich zwecks Klärung bei Zweifeln an die Scarab-Ersatzteilabteilung.

In diesem Handbuch sind möglicherweise Pneumatikzylinder mit Bälgen abgebildet. Bälge sind nicht mehr erforderlich und sind nun nicht mehr an den Maschinen montiert.

In diesem Handbuch wurde nicht versucht, sämtliche Ausführungen von Baugruppen zu erläutern, wie z. B. Auspuffanlagengerüste oder Unterkonstruktionen, die wegen abweichender Kundenanforderungen benötigt werden oder wegen vorgenommener Änderungen durch die Fahrgestellhersteller erforderlich sind.

Es ist äußerst wichtig, für die Bestellung von Ersatzteilen für Ihren Scarab Sweeper das korrekte Modell VOLLSTÄNDIG zu identifizieren. Zur Vermeidung unnötiger Missverständnisse aufgrund von falsch bestellten Teilen sollten Sie die Seriennummer (CE) von der Fahrzeugplakette notieren und angeben.

i Die Fahrzeugplakette befindet sich links an der Seite des Unterbaus, auf der Rückseite der Ansaugzapfenbefestigung und innen am Hubzylinder der Ansaugdüse.

Das hier abgebildete Beispiel dient nur als Orientierungshilfe.



CE	Scarab Road Surface Cleaner	Scarab Sweepers Limited
	www.scarab-sweepers.com	Pattenden Lane, Marden, Tonbridge, Kent, TN12 9QD, England.
Typ	<input type="text"/>	
Serial number	<input type="text"/>	<input type="text"/>
Year of Manufacture	<input type="text"/>	<input type="text"/>

Diese Informationen sollten jeder Teilebestellung beigelegt werden, damit sichergestellt werden kann, dass die korrekten Teile ausgeliefert werden.

Verwendung dieses illustrierten Teilekatalogs

Einführung

Dieser illustrierte Teilekatalog ist so aufgebaut, dass die Bestimmung und Bestellung von Ersatzteilen für den Scarab Sweeper leicht und schnell vorgenommen werden kann.

Die enthaltenen Informationen sind logisch in separate Abschnitte unterteilt, die bestimmte Aspekte oder Teilsysteme der Maschine behandeln, inklusive Inhaltsverzeichnis. Gegebenenfalls sind Querverweise von einem Abschnitt zu einem anderen enthalten, damit der Anwender schnell zu ebenfalls relevanten Informationen navigieren kann

Verwendung der Teileliste

Die Aufgliederungsstruktur innerhalb der Teilelisten bringt die Wechselwirkung der verschiedenen Bauteile in einer Baugruppe zum Ausdruck.

Die Informationen sind wie folgt sortiert (links nach rechts): Artikel/Teilenummer/Menge/Beschreibung.

Das erste Element auf einer Teileliste ist die fett formatierte Beschreibung der betreffenden Hauptbaugruppe:

. Beschreibung der Hauptbaugruppe.

Die nachfolgenden Teile können in der Regel in zwei Kategorien unterteilt werden, und zwar Anbauteile, wie z. B. Bolzen, Schrauben, Muttern, Unterlegscheiben usw. oder Komplettteile, wie z. B. Baugruppen/Unterbaugruppen und/oder Einzelteile.

Artikel	Teilenummer	Menge	Beschreibung
			. Beschreibung der Hauptbaugruppe.
1	064321	1	Unterbaugruppe 1 der Hauptbaugruppe
	012356	2	. Einstellschraube, M6 x 30 mm
2	045678	1	. Teilunterbaugruppe 1 von Unterbaugruppe 1
3	032145	1	. . Einzelteil 1 Teilunterbaugruppe 1
	012356	2	. . . Einstellschraube, M6 x 30 mm
NI	032187	1	. . Einzelteil 2 von Teilunterbaugruppe 1
4	045678	1	. Teilunterbaugruppe 2 von Unterbaugruppe 1
5	032142	1	. . Einzelteil 1 Teilunterbaugruppe 2
	090909	AR	. . . Schlauch, Gummi, 1 Öffnung
6	064321	1	Unterbaugruppe 2 der Hauptbaugruppe

Abbildungsnummern

Abbildungsnummern dienen als Verweis zwischen Teilen aus der Teileliste und den dazugehörigen Abbildungen, abgesehen von Anbauteilen.

Wenn die Abbildung eines Teils unnötig ist, ist neben der Teilenummer – **NI** angegeben.

Teilenummern

Nicht jedes Teil besitzt eine Teilenummer, da es möglicherweise Teil einer Baugruppe ist, die in ihre Bestandteile aufgegliedert wird oder an anderer Stelle werden andere Ausführungen des Teils aufgeführt.

Mengen

Wenn eine Teilemenge mit **AR** gekennzeichnet ist, bedeutet dies **bei Bedarf**, Schlauchlängen können beispielsweise je nach Kabelverlauf leicht abweichen, oder die Anzahl der angegebenen Teile weicht von der Angabe **bei Bedarf** ab, da die Menge des entsprechenden Teils für eine bestimmte Kehrmaschinen-Konfiguration erforderlich ist.

PDF-Version

Die PDF-Version dieses Handbuchs wurde so gestaltet, wie das richtige Handbuch mit zwei Seiten pro Ansicht, klicken Sie also nicht auf die Schaltfläche „Einzelseitenansicht“, da ansonsten das Lesen erschwert wird. Sie enthält Lesezeichen für die einzelnen Kapitel und Verknüpfungen zu anderen Abschnitten von Bauteilen, auf die an anderer Stelle ebenfalls verwiesen wird, damit die Navigation durch das Handbuch erleichtert wird.

Garantieerklärung

1. Scarab Sweepers Limited (nachstehend benannt als das Unternehmen) gewährleistet, dass (vorbehaltlich der anderen Bestimmungen der veröffentlichten Verkaufs- und Lieferbedingungen – verfügbar auf Anfrage) die gelieferten Waren 12 Monate ab dem tatsächlichen Zeitpunkt der Lieferung oder 2.000 Betriebsstunden, je nachdem, was früher eintritt, den technischen Angaben entsprechen und hinsichtlich Material und Verarbeitung mängelfrei sind.
2. Das Unternehmen übernimmt keine Gewähr für den Zustand oder die Qualität von an den Kunden gelieferten Gebrauchsgütern, oder Fahrgestellen mit Führerhaus anderer LKW-Hersteller oder anderer nicht vom Unternehmen hergestellter Bauteile und die Geltendmachung solcher Gewährleistungsansprüche muss beim Hersteller des Bauteils oder beim vor Ort bestellten Vertreter eingereicht werden.
3. Das Unternehmen haftet nicht für Verstöße gegen unter Bestimmung 1 gemachte Zusicherungen, sofern der Kunde nicht innerhalb von 7 Tagen ab dem Zeitpunkt, zu dem er den Mangel feststellte oder hätte feststellen müssen, das Unternehmen und (wenn der Mangel die Folge einer Beschädigung während des Transports ist) den Spediteur schriftlich über den Mangel in Kenntnis setzt.
4. Das Unternehmen haftet nicht für Verstöße gegen unter Bestimmung 1 gemachte Zusicherungen, sofern der Kunde die Waren nach Feststellung des Mangels weiterhin verwendet und der Mangel aus einer Nichtbefolgung der mündlich oder schriftlich durch das Unternehmen angegebenen Anweisungen hinsichtlich Aufbewahrung, Installation, Inbetriebnahme, Verwendung oder Wartung der Waren oder (falls nicht angegeben) wegen nicht guten Geschäftspraktiken im Handel entstanden ist oder der Kunde die Waren ohne schriftliche Genehmigung durch das Unternehmen verändert oder repariert oder zur Vornahme einer Reparatur keine Originalteile einsetzt.
5. Folgende Gebrauchsgüter sind von der Werksgarantie ausgeschlossen:
 - alle Heizöle,
 - Frostschutzmittel,
 - alle Bürstenbügelgelenke und Hülsen,
 - Laufschläuche, Ansaugstutzen,
 - Gehäuse-Einlasskanäle, Verschleißplatten,
 - Kolbendichtungen und Ventile der Hochdruck-Wasserpumpe,
 - Türdichtungen,
 - Zulaufdichtungen,
 - Batterien,
 - Reifen,
 - alle Bürsten,
 - Hubseile,
 - Gummischürzen,
 - Ansaugstutzenräder,
 - Klappenkanäle,
 - Ableitbleche,
 - Gitterklappen oder Entleerungsplatten,
 - Wasserpumpen-Membranventile und Wasserdüsen,
 - alle Filtersiebe und -einsätze,
 - Fenster,
 - Spiegel,
 - Glühlampen,
 - Sicherungen,
 - Bremsbeläge,
 - Hilfsantriebsriemen und andere Teile, die in der Regel als Verbrauchsgüter betrachtet werden.
6. Im Rahmen dieser Gewährleistung ausgetauschte Teile sind durch den noch verbleibenden Gewährleistungszeitraum abgedeckt
7. Vorbehaltlich der Bestimmungen 3 und 4 werden Waren, die den Zusicherungen in Bestimmung 1 nicht entsprechen (oder das defekte Teil), vom Unternehmen nach eigener Wahl repariert oder ausgetauscht oder der in der Gewährleistung vorgesehene Satz wird anteilig zurückerstattet, vorausgesetzt, der Kunde baut die defekten Waren oder Teile auf eigene Kosten aus und sendet sie an das Unternehmen zurück. Im Rahmen der Gewährleistung ausgetauschte Teile werden vom Unternehmen FOB ab Ausfuhrhafen ausgeliefert.
8. Wenn das Unternehmen die in dieser Erklärung enthaltenen Bestimmungen erfüllt, ist es für einen Verstoß gegen Zusicherungen aus Bestimmung 1 hinsichtlich der Waren nicht haftbar.
9. Kein Vertreter oder Händler der Scarab Sweepers Limited besitzt die Befugnis, diese Gewährleistungsbestimmungen zu erweitern oder abzuändern, sofern keine schriftliche Bestätigung vom Hauptsitz von Scarab Sweepers Limited in Marden, Kent, England erfolgt.
 Weitere Informationen finden Sie in den Verkaufs- und Lieferbedingungen des Unternehmens. Im Falle eines Widerspruchs zwischen der Garantieerklärung und den Verkaufs- und Lieferbedingungen des Unternehmens haben die zuletzt genannten Vorrang.

Inhaltsverzeichnis

Vorwort	3
Inhaltsverzeichnis	7
Führerhaus und Instrumente	11
Führerhaus-Elemente – Bedienelemente – CANBus 3	12
Führerhaus-Elemente – Bedienelemente – CANBus 3,1	14
Zusätzliche Führerhaus-Elemente	16
Getriebe	19
Hydrostatische Getriebegehäuse-Baugruppe von Scarab	20
Interne Bauteile des Hydrostatikgetriebes von Scarab	22
Externe Bauteile des Hydrostatikgetriebes von Scarab	24
Hydrostatischer Gangwechsler von Scarab – Anordnung	26
Konfigurationen von Getriebepumpe, Motor und Verhältnisaufbau	28
Getriebe HP-Typen	30
Interne Bauteile des Untersetzungsgetriebes von Scarab	32
Externe Bauteile des Untersetzungsgetriebes von Scarab	34
Scarab-Untersetzungsgetriebe – Wechslerteile	36
Zapfwellendichtungen bei Nicht-Scarab-Untersetzungsgetrieben	36
Dichtungen bei Nicht-Scarab-Untersetzungsgetrieben	36
Scarab-Getriebe/Kardanwelleninstallationen	38
Getriebebefestigung – Anordnung	38
Unterbau, Trichter und zugehörige Ausrüstung	39
Unterbau – Standardteile	40
Unterbau – Zusätzliche Standard-Scarab-Teile – Am Fahrgestell angebracht	42
Ölkühler und Hydraulikportal	44
Manuelle Trichtersicherheitsstütze	46
Trichter-angehoben-Sensor	46
Sperrtrichterstütze	46
Automatische Trichtersicherheitsstützbaugruppe	48
Trichter – Außenanschlüsse	50
Trittstufen zur seitlichen Ladeluke	50
Trichter montiert	50
Unterfahrerschutz/Heckstoßstange montiert	50
Trichter – Seitliche Ladeluke links	52
Trichter – Seitliche Ladeluke rechts	52
Trichter – Außenanschlüsse	54
Trichter – Außenanschlüsse	56
Trichter – Innere Komponenten	58
Trichter – Innere Komponenten	60
Automatische Entleerung – Anordnung	62
Hintere Türkomponenten	64
Hintere Tür – Automatische Entleerungsbaugruppe	66
Hinteres Türscharnier und -zylinder – Anordnung	66
Hintere Türverriegelung – Anordnung	68
Ansauggebläse – Anordnung	70
Zusatzteile für Trichter/hintere Tür	72
Hintere Tür – Reserveradhalterung – Magnum	74
Hintere Tür – Reserveradhalterung – Merlin	74
Fahrgestellbefestigung – Reserveradhalterung	76
Kehr- und Ansaugausrüstung	79

Seitenbürsten-Anordnung	80
Seitenbürsten-Ausschwenk- und Bürstendruck-Anordnung	82
Zusatz-Seitenbürste	84
Zusatzseitenbürstenräumer	86
Zubringerbesen-Baugruppe	88
Zubringerbesen-Lagerbaugruppe	90
Zubringerbesen-Schwenkanordnung	90
Neigungsansaugstutzen-Baugruppe – Pneumatische Neigung	92
Neigungsansaugstutzen-Baugruppe – Hydraulische variable Neigung	94
Vollständige Ansaugdüsen-Baugruppe (Merlin)	96
Dazugehörige Kehrausrüstung	98
Ansaugzapfen- und Düsenhubanordnung	100
Laufschlauch-Anordnung	102
Laufausleger - hinten montiert - mit Fernsteuerung	104
Überkopfausleger-Baugruppe	106
Überkopfausleger-Baugruppe	108
Ansaugrohr-Steuerhorn	110
Hinterer Ausleger – Repositionshandgriff – Ansaugrohr-Steuerhorn	110
Reinigung und Staubbindung	113
Niederdruck-Wasserpumpe – Rollen – Anordnung	114
Niederdruck-Wasserpumpe – Rollen – Komponenten	116
Niederdruck-Wasserpumpe – Doppelmembran – Anordnung	118
Niederdruck-Wasserpumpe - Doppelmembran - Komponenten	120
Wasserventil-Baugruppe	122
GRP- Wassertankbaugruppe – 900 und 1250 Liter	124
GRP-Wassertankbaugruppe – 1800 Liter	126
Wasserfilter-Baugruppe – Hochdruckpumpe	128
Vordere Niederdruck-Sprühleiste – Kunststoff	130
Niederdruck-Sprühdüse für die seitliche Bürste	130
Ansaugkasten zur Staubbindung	132
Ansaugrohr zur Staubbindung	132
Kombinierte Hoch- und Niederdruck-Sprühleiste	134
Hochdruck- und Niederdruck-Düse für Wasserförderungsleiste	136
Düse für Wasserförderungsleiste (Hochdruck) auf Rückseite montiert	136
Schlauchtrommel und Lanze	138
Reinigungssatz für Handlanze	140
Handwaschbecken	140
Wasserhydrantensatz im Kasten	142
Vordere Sprühleiste, Reinigungssatz für Tank	144
Wasserausleger-Baugruppe - Merlin and Magnum	146
Hochdruck-Wasserpumpe - 30 Liter/Minute – Anordnung	148
Hochdruck-Wasserpumpe - 30 Liter/Minute – Satzbestandteile	150
Hochdruck-Wasserpumpe - 42 Liter/Minute – Anordnung	152
Hochdruck-Wasserpumpe - 42 Liter/Minute – Komponenten	154
Hochdruck-Wasserpumpe – 42 Liter/Minute – Satzbestandteile	155
Hochdruck-Wasserpumpe - 75 Liter/Minute – Anordnung	156
Hochdruck-Wasserpumpe - 75 Liter/Minute – Komponenten	158
Hochdruck-Wasserpumpe - Pratisoli 59 Liter/Minute	160
Hydrauliksystem und Portalanordnung	163
Allgemeine Portalanordnung	164
Ölkühler – Komponenten	166
Kühlgebläsemotor – Baugruppe	166
Anordnung des Hydrauliktanks – Hydrostatische Maschinen	168
Anordnung des Hydrauliktanks – UniDrive-Maschinen	170
Hydraulikblock – UniDrive-Maschinen	172

Ventilblockbaugruppe – Zentrale Steuerung	174
Ventilblockbaugruppe – Zentrale Steuerung, Anschlüsse	176
Ventilblock – Hauptsteuerung, variable Bürstengeschwindigkeit, Baugruppe	178
Ventilblock – Hauptsteuerung, variable Bürstengeschwindigkeit, Anschlüsse	180
Ventilblockbaugruppe – Bürstensteuerung	182
Ventilblockbaugruppe – Optionen	182
Ventilblockbaugruppe – Sauggebläse mit zwei Geschwindigkeiten	184
Ventilblockbaugruppe – Sauggebläse mit drei Geschwindigkeiten	184
Ventilblockbaugruppe – Saugdüse mit variabler Neigung	186
Ventilblockbaugruppe – Getriebe	186
Zahnradpumpenanordnung	188
Zahnradpumpenanordnungen mit dezentral montierter Durchflussregelung	190
Ansaugfilterbaugruppe	192
Hydraulikwartungssätze	192
Hilfshandpumpe	194
Hochdruckfilter – Komponenten	194
Hydrostatische Antriebspumpe	196
Hydrostatischer Antriebsmotor	196
Sauggebläsepumpe und zugehörige Ersatzteile	198
Sauggebläsemotor	198
Motor – 30-Liter-Hochdruckwasserpumpe	200
Motor – Niederdruckwasserpumpe	200
Motor – 42-Liter-Hochdruckwasserpumpe	200
Motor – 75-Liter-Hochdruckwasserpumpe	200
Bürstenantriebsmotoren	202
Kühlgebläsemotor	202
Bürste und Düse der hydraulischen Zylinderbaugruppen	204
HINTERE ZYLINDERBAUGRUPPE ZUM ÖFFNEN/SCHLIESSEN DER TÜR	204
Hydraulikzylinderbaugruppe zum Verriegeln der hinteren Tür	204
Zweistufige Hydraulikzylinderbaugruppe für Trichterhub	204
Scarab-Hydrostatikgetriebe – Rohranordnung	206
Hydraulikkreis, Wasserpumpen mit Optionsblock	208
Hydraulikkreis, Wasserpumpen ohne Optionsblock	210
Hydraulikkreis, hydrostatischer Antrieb	212
Hydraulikkreis, Ansauggebläse und variable Düsenneigung	214
Hydraulikkreis, Trichter und Tür	216
Hydraulikkreis, seitliche Bürste und breite Kehrbürste	218
Hydraulikkreis, Zahnradpumpe	220
Klemmen für Stahlrohre	222
Pneumatisches System	223
Pneumatischer Steuerkasten – Klappbar	224
Pneumatischer Filter/Regler/Schmiervorrichtung	228
Druckregelventil und Messlehre Zubringerbesen/Seitenbürste	228
Zylinderbaugruppe, Seitenbürste – Druck	230
Zylinderbaugruppe, zusätzliche Seitenbürste – Anheben/Absenken	230
Zylinderbaugruppe, Ansaugstutzen – Anheben/Absenken	230
Zylinderbaugruppe, Ansaugstutzen – Neigen	230
Zylinderbaugruppe, Gangwechsel (Hydrostatikgetriebe)	232
Zylinderbaugruppe, Gangwechsel (UniDrive-Getriebe)	232
Zylinderbaugruppe, Gangwechsel (HP-Getriebe Links)	232
Zylinderbaugruppe, Gangwechsel (HP-Getriebe Rechts)	232
Zylinderbaugruppe, Zubringerbesen – Anheben/Absenken	234
Zylinderbaugruppe, Seitenbürste – Ausschwenken	234
Zylinderbaugruppe, automatisches Entleeren	234
Zylinderbaugruppe, Magnum plus automatische Entleerung hintere Tür	234
Zylinderbaugruppe, hinterer Laufausleger – Anheben/Absenken	236

Zylinderbaugruppe, hinterer Laufausleger – Entleeren	236
Zylinderbaugruppe, automatische Trichterstütze	236
Zylinderbaugruppe, zusätzliche Seitenbürste – Aus-/Einfahren	236
Zylinderbaugruppe, Zusatzseitenbürste – Ein-/Ausschwenken	238
Zylinderbaugruppe, vordere Sprühleiste – Anheben/Absenken	238
Zylinderbaugruppe, Sperrtrichterstütze	238
Luftdruckschalter Überkopfausleger	238
Elektrik	241
ELEKTRISCHE BAUTEILE – FÜHRERHAUS	242
Ölkühler/Hydraulikportal – Elektrische Geräte	244
Liste der Flachsicherungen	244
Kabelbäume	244
Kabelbäume	246
Elektrische Schalter und Sensoren	246
Liste der Mini-Sicherungen	246
Zusätzliche elektrische Bauteile	246
Kennzeichen und Aufkleber	247
Warnung-, Achtung- und Hinweis-Kennzeichen	248
PLAKETTEN UND VINYL-AUFKLEBER	250

FÜHRERHAUS UND INSTRUMENTE

ABSCHNITT A

INHALT DES ABSCHNITTS

<i>Baugruppe/Beschreibung</i>	<i>Seite</i>
Führerhaus-Elemente – Bedienelemente – CANBus 3	12
Führerhaus-Elemente – Bedienelemente – CANBus 3,1	14
Zusätzliche Führerhaus-Elemente	16

Artikel	Teilenummer	Menge	Beschreibung
Führerhaus-Elemente – Bedienelemente – CANBus 3			
1		1	Hauptbedienfeld, vollständig (Bürsten mit zwei Geschwindigkeiten) Seite 242
2	037055	1	. Befestigungsplatte, Gehäuse, Hauptbedienfeld
	000346	2	. . Halbrundkopfschraube mit Innensechskant, M5 x 16 mm
	000155	2	. . Stopfmutter, M5
3	037073*	1	. Kugelgelenk, Bedienfeld-Befestigung
NI	036912	1	. Kabelbaum, Hauptbedienfeld Seite 244
NI	036914	1	. . Kabelbaum, Netzversorgung, Hauptbedienfeld Seite 244
4	042348	1	Anzeigebildschirm CANbus v3.0 (programmiert) Seite 242
5	030188*	1	. Kugelgelenk, Anzeigebildschirm
NI	036916	1	. Kabelbaum, Anzeigebildschirm, CANbus 3 Seite 244
6	037074	1	Trichtersteuerung, komplett Seite 242
NI	037047	1	. Kabelbaum, Trichtersteuerung Seite 244
7	037300	1	. Aufbewahrungsfach, Trichtersteuerung
8		1	Hilfsregler, (hydrostatisch) Seite 242
9		1	Hilfsregler, (UniDrive) Seite 242
10	037064	1	. Klemme, Befestigungsplatte
NI	036913	1	. Kabelbaum, Hilfsregler Seite 244
NI	036915	1	. . Kabelbaum, Stromversorgung, Hilfsregler Seite 244
11	**	1	. Halterung, Befestigung, Hilfsregler
NI	036907	1	Kabelbaum, Kupplungsschalter Seite 244
NI	026332	1	Kabelbaum, Tachometer
NI	036666	1	Kabelbaum, Hauptregler, KNOTEN 3 Seite 244

Notes:-

- * Bildschirm- und Bedienelementebefestigungen hängen vom Aufbau des Fahrgestells/Führerhauses ab, wenden Sie sich an die Scarab-Ersatzteilabteilung.
- ** Dieser Artikel dient für das Fahrgestell, wenden Sie sich an die Scarab-Ersatzteilabteilung und geben Sie dabei das Modell, den Fahrgestelltyp und die Seriennummer der Maschine an.

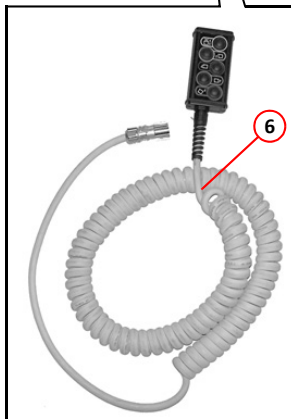
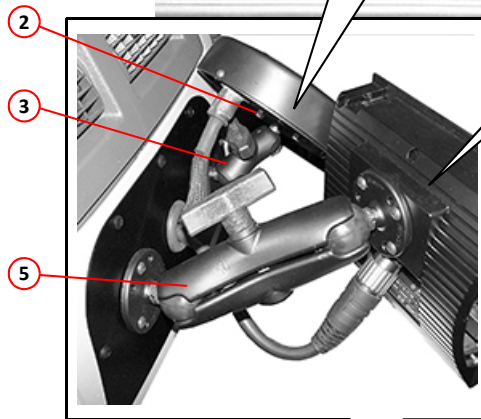
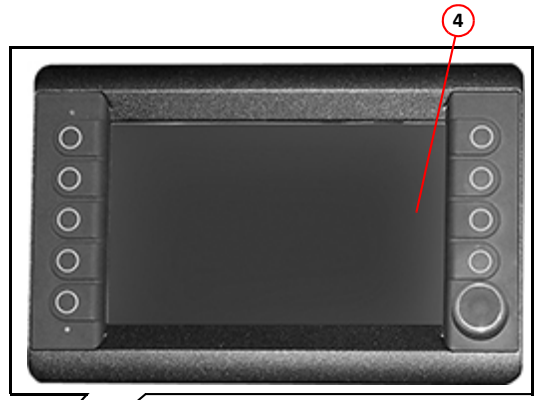
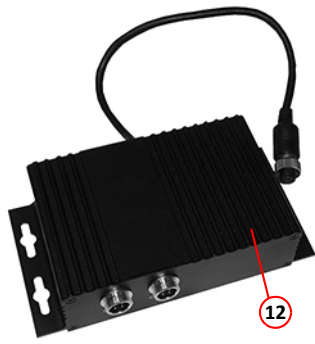


HAUPTBEDIENELEMENTE – CANBus 3

Artikel	Teilenummer	Menge	Beschreibung
Führerhaus-Elemente – Bedienelemente – CANBus 3,1			
1		1	Hauptbedienfeld, komplett (variable Bürstengeschwindigkeit) Seite 242
2	037055	1	. Befestigungsplatte, Gehäuse, Hauptbedienfeld
	000346	2	. . Halbrundkopfschraube mit Innensechskant, M5 x 16 mm
	000155	2	. . Stopfmutter, M5
3	037073*	1	. Kugelgelenk, Bedienfeld-Befestigung
NI	036912	1	. Kabelbaum, Hauptbedienfeld Seite 244
NI	036914	1	. . Kabelbaum, Stromversorgung, Hauptbedienfeld Seite 244
4	042360	1	Anzeigebildschirm CANbus v3.1 (programmiert)
5	030188*	1	. Kugelgelenk, Anzeigebildschirm
NI	040349	1	. Kabelbaum, Anzeigebildschirm, CANbus 3,1 Seite 244
6	037074	1	Trichtersteuerung, komplett Seite 242
NI	037047	1	. Kabelbaum, Trichtersteuerung Seite 244
7	037300	1	. Aufbewahrungsfach, Trichtersteuerung
8		1	Hilfsregler, (hydrostatisch) (neues Gebläsesymbol) Seite 242
9		1	Hilfsregler, (UniDrive) (neues Gebläsesymbol) Seite 242
10	037064	1	. Klemme, Befestigungsplatte
NI	036913	1	. Kabelbaum, Hilfsregler Seite 244
NI	036915	1	. . Kabelbaum, Stromversorgung, Hilfsregler Seite 244
11	**	1	. Halterung, Befestigung, Hilfsregler
NI	036907	1	Kabelbaum, Kupplungsschalter Seite 244
NI	026332	1	Kabelbaum, Tachometer
NI	036666	1	Kabelbaum, Hauptregler, KNOTEN 3 Seite 244
NI	040353	1	Kabelbaum, Stromversorgung, Rückfahrkamera Seite 72,242,244
NI	040355	1	Kabelbaum, Rückfahrkamera Seite 72,242,244
12	041534	1	Kamera-Splitter Seite 246

Notes:-

- * Bildschirm- und Bedienelementebefestigungen hängen vom Aufbau des Fahrgestells/Führerhauses ab, wenden Sie sich an die Scarab-Ersatzteilabteilung.
- ** Dieser Artikel dient für das Fahrgestell, wenden Sie sich an die Scarab-Ersatzteilabteilung und geben Sie dabei das Modell, den Fahrgestelltyp und die Seriennummer der Maschine an.



HAUPTBEDIENELEMENTE – CANBus 3,1

Artikel	Teilenummer	Menge	Beschreibung
Zusätzliche Führerhaus-Elemente			
1	023242	1	Druckregler
NI	023203	2	. Eindrückwinkel, 6 mm - $\frac{1}{4}$ " BSP
NI	023203	1	. Eindrückwinkel, 6 mm - $\frac{1}{8}$ " BSP
2	023246	1	Manometer, 0 - 10 bar
NI	024643	1	. Eindrück-Steckverbinder, gerade, 6 mm - $\frac{1}{8}$ " BSP
	011094	1	. Unterlegscheibe, M10
3	037249	AR	Gehäuse-Kippschalter, EIN/AUS Seite 246
NI	037248	AR	Gehäuse-Kippschalter, EIN/AUS/EIN Seite 246
NI	037009	1	. Kabelbaum Druck hoch/runter
NI	*	1	. Platte, Armaturen Brett-Befestigung (Seitenbürste)
4	037247	AR	. . Gummimuffe, Kippschalter
5	036799**	3	Knoten, Führerhausmodul (CR2012) Seite 242
6	038985**	3	Knoten, E9G212, Führerhausmodul (CR2012) Seite 242
7	036798	1	Bedieneinheit, CR0505 Seite 242
NI	037048	1	Sounder Seite 246
8	039060	2	aktuelle LED-Quelle Seite 242
9	022224	1	Kupplungssensor Seite 246
10	022225	1	Kupplungssensor, Magnet Seite 246

Notes:-

- * Dieser Artikel dient für das Fahrgestell, wenden Sie sich an die Scarab-Ersatzteilabteilung und geben Sie dabei das Modell, den Fahrgestelltyp und die Seriennummer der Maschine an.
- ** Wenden Sie sich bezüglich dieser Knoten an die Scarab-Ersatzteilabteilung.



ZUSÄTZLICHE FÜHRERHAUS-ELEMENTE

GETRIEBE ABSCHNITT B

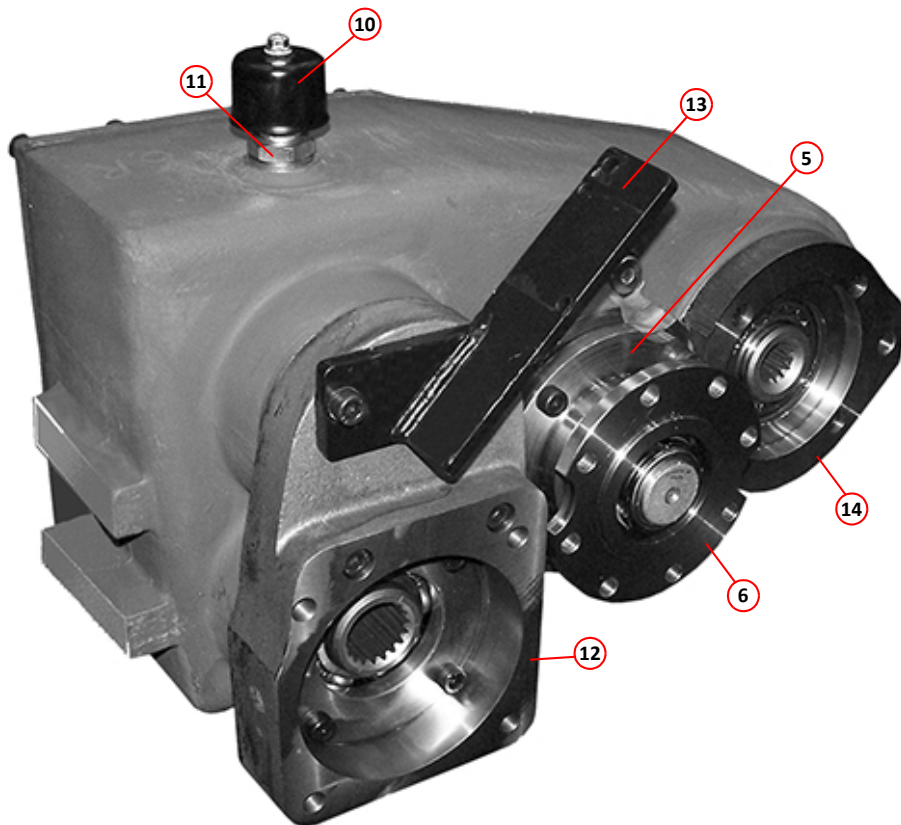
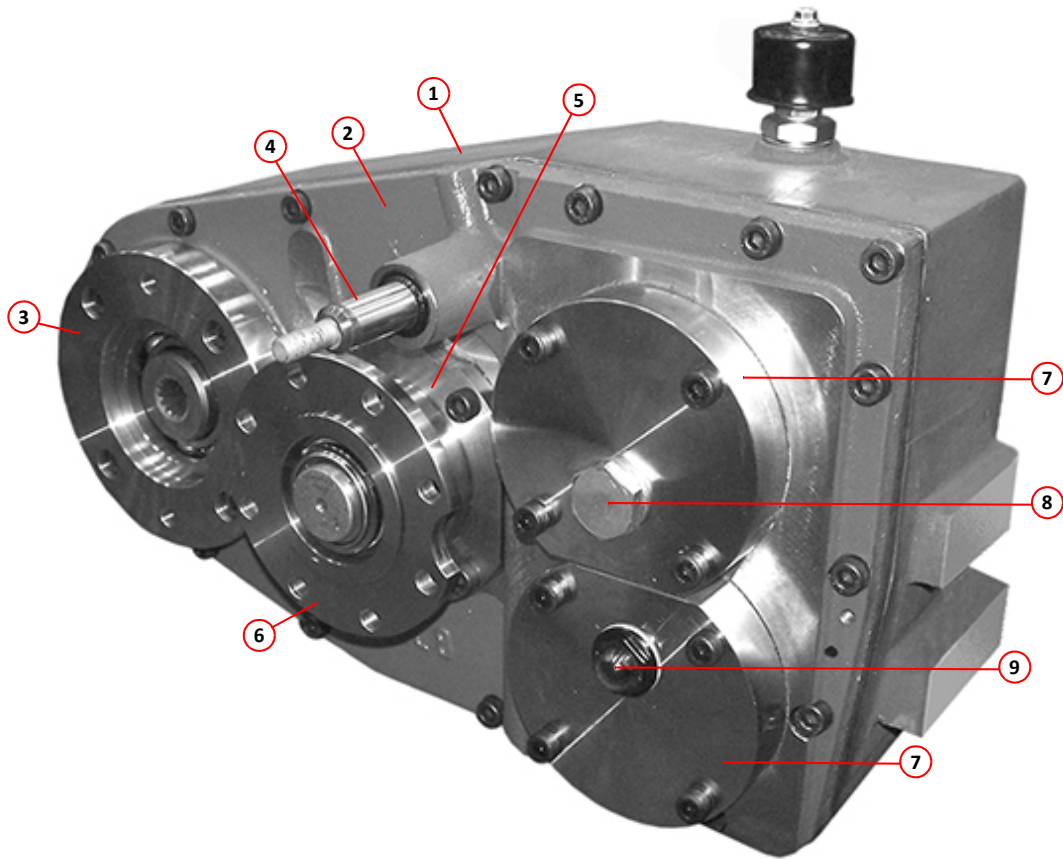
INHALT DES ABSCHNITTS

<i>Baugruppe/Beschreibung</i>	<i>Seite</i>
Hydrostatische Getriebegehäuse-Baugruppe von Scarab	20
Interne Bauteile des Hydrostatikgetriebes von Scarab	22
Externe Bauteile des Hydrostatikgetriebes von Scarab	24
Hydrostatischer Gangwechsler von Scarab – Anordnung	26
Konfigurationen von Getriebepumpe, Motor und Verhältnisaufbau	28
Getriebe HP-Typen	30
Interne Bauteile des Untersetzungsgetriebes von Scarab	32
Externe Bauteile des Untersetzungsgetriebes von Scarab	34
Scarab-Untersetzungsgetriebe – Wechslerteile	36
Zapfwellendichtungen bei Nicht-Scarab-Untersetzungsgetrieben	36
Dichtungen bei Nicht-Scarab-Untersetzungsgetrieben	36
Scarab-Getriebe/Kardanwelleninstallationen	38
Getriebebefestigung – Anordnung	38

Artikel	Teilenummer	Menge	Beschreibung
Hydrostatische Getriebegehäuse-Baugruppe von Scarab *			
1	014439	1	Getriebegehäuse
2	014438	1	. . Abdeckung, Getriebe
	011408	11	. . . Schraube, Innensechskant, M10 x 30 mm
		6	. . . Schraube, Innensechskant, M10 x 35 mm
NI	014505	1	. . . Dichtung, Getriebeabdeckung
3	014484	1	. . Steuerung, Gebläsepumpe
	011028	4 Schraube, Innensechskant, M10 x 25 mm
4	024140	1	. . Welle, Wählhebel
5	014482	1	. . Gehäuse, Eingangswellendichtring
	011028	4 Schraube, Innensechskant, M10 x 25 mm
6	014433	1	. . Flansch, Eingang/Ausgang
7	014480	2	. . Lagerdeckel, Motor/Zahnradgetriebewelle
	000070	8 Schraube, Innensechskant, M10 x 50 mm
NI	014503	2	. . Dichtung, Lagerdeckel
8	011244	1 Stopfen, $\frac{3}{4}$ " BSP
9	014491	1 Schauglas, Getriebeölstand
10	020688	1	. . Filter/Belüftung
NI	011152	1 Verbunddichtung, $\frac{1}{4}$ " BSP
11	021524	1 Adapter, $\frac{3}{4}$ " x $\frac{1}{4}$ " BSP, M/W
NI	011155	1 Verbunddichtung, $\frac{3}{4}$ " BSP
12	020341	1	. Motorplatte (Getriebe Typ R)
	000070	6	. . Schraube, Innensechskant, M10 x 50 mm
NI	014503	1	. . Dichtung, Motorplatte
13	020501	1	. . Stützhalterung, Gangwechsel, Pneumatikzylinder
14	014485	1	. Steuerung, Getriebepumpe
	011028	4	. . Schraube, Innensechskant, M10 x 25 mm

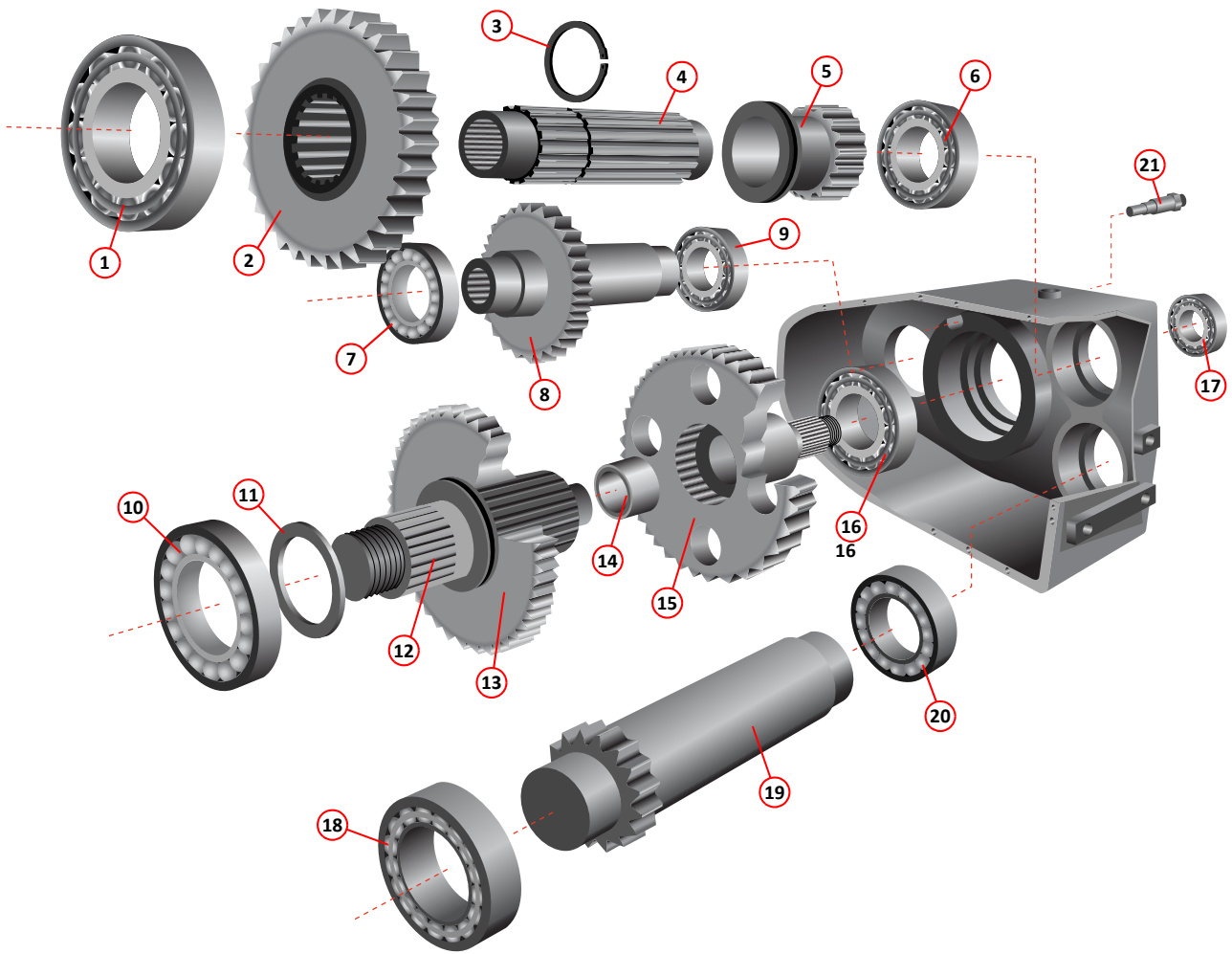
Notes:-

- * Es sind auch Service-Austauscheinheiten erhältlich. Wenden Sie sich zur Bestellung eines Ersatzgetriebes mit Komplettservice unter Angabe der Seriennummer und des Modells Ihrer Maschine an die Scarab-Ersatzteilabteilung. Eine Explosionszeichnung der internen Bauteile finden Sie auf Seite 22. Weitere Informationen und eine Explosionszeichnung der externen Bauteile finden Sie auf Seite 24.



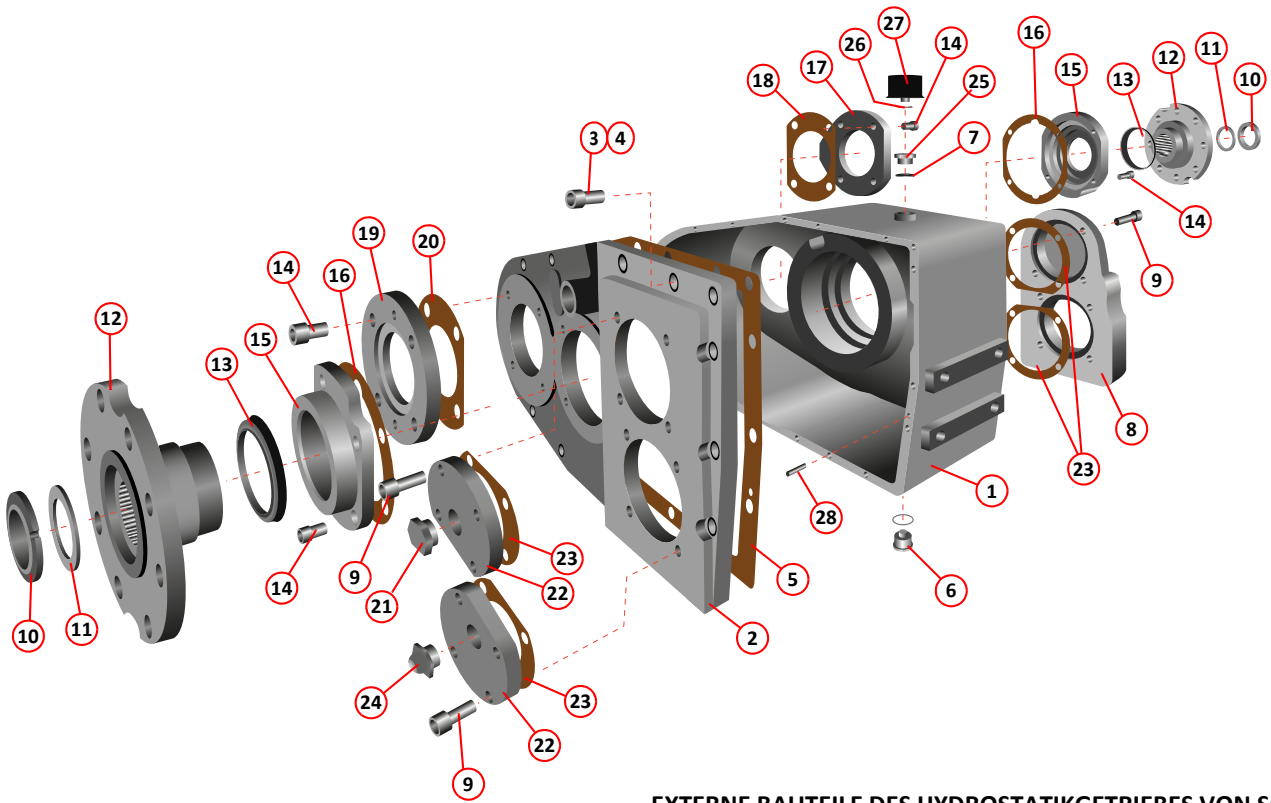
HYDROSTATISCHE GETRIEBEGEHÄUSE-BAUGRUPPE VON SCARAB

<i>Artikel</i>	<i>Teilenummer</i>	<i>Menge</i>	<i>Beschreibung</i>
Interne Bauteile des Hydrostatikgetriebes von Scarab			
1	014579	1	Rollenlager, NJ309-E-TVP2
2	014425	1	Zahnrad 40T
2	014426	1	Zahnrad 42T
3	014495	1	Sicherungsring 52 mm
4	014431	1	Zahnwelle
5	014423	1	Zahnrad 19T
6	014579	1	Rollenlager, NJ309-E-TVP2
7	013773	1	Kugellager, 6211
8	020343	1	Zahnrad 36T
8	014427	1	Zahnrad 38T
8	020034	1	Zahnrad 43T
9	014581	1	Rollenlager, NJ211EC
10	013771	1	Ballenlager, 6310NR
11	014421	1	Unterlegscheibe 51x65x3
12	014432	1	Zahnwelle
13	020035	1	Zahnrad, 41T
13	014428	1	Zahnrad, 46T
13	020342	1	Zahnrad, 48T
14	014494	1	Nadellager, K30x40x30
15	014422	1	Zahnrad, 62T
16	014493	1	Rollenlager, NJ314-E-TVP2
18	014581	1	Rollenlager, NJ211EC
19	020528	1	Zahnrad, 19T
19	020529	1	Zahnrad, 21T
20	013773	1	Kugellager, 6211
21	036808	1	Tachosender



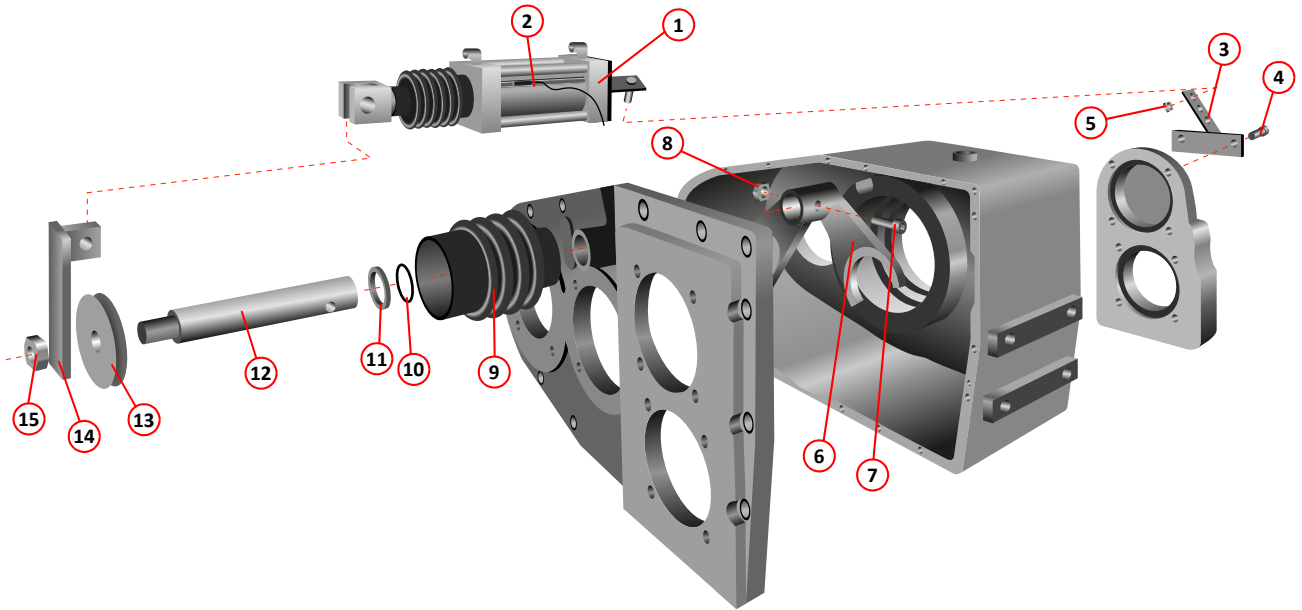
INTERNE BAUTEILE DES HYDROSTATIKGETRIEBES VON SCARAB

Artikel	Teilenummer	Menge	Beschreibung
Externe Bauteile des Hydrostatikgetriebes von Scarab			
1	014439	1	Getriebegehäuse
2	014438	1	Getriebedeckel
3	011408	11	Innensechskant, M10 x 30 mm
4	011029	6	Innensechskant, M10 x 35 mm
5	014505	1	Dichtung
6	021316	1	Stopfen, magnetisch, $\frac{3}{4}$ " BSP
7	011155	1	Verbunddichtung, $\frac{3}{4}$ " BSP
8	020341	1	Motorplatte
9	000070	16	Innensechskant, M10 x 50 mm
NI	014503	1	Dichtung
10	014498	2	Sicherungsring M40 x 1,5 mm
11	014499	2	Unterlegscheibe
12	014433	1	Flansch
13	022081	2	Dichtung, V-Ring, VS50-75
14	011028	11	Innensechskant, M10 x 25 mm
15	014482	1	Gehäuse
16	014502	2	Dichtung
17	022392	1	Antriebspumpenplatte
18	014504	1	Dichtung
19	014484	1	Gebläsepumpenplatte
20	014504	1	Dichtung
21	011244	1	Stopfen, $\frac{3}{4}$ " BSP
22	014480	2	Lagerdeckel
23	014503	4	Dichtung
24	014491	1	Schauglas, Getriebeölstand
25	021524	1	Adapter, M/W, $\frac{3}{4}$ " BSP x $\frac{1}{4}$ " BSP
26	021524	1	Verbunddichtung, $\frac{1}{4}$ " BSP
27	020688	1	Einfüllkappe
28	014490	2	Zylinderstift



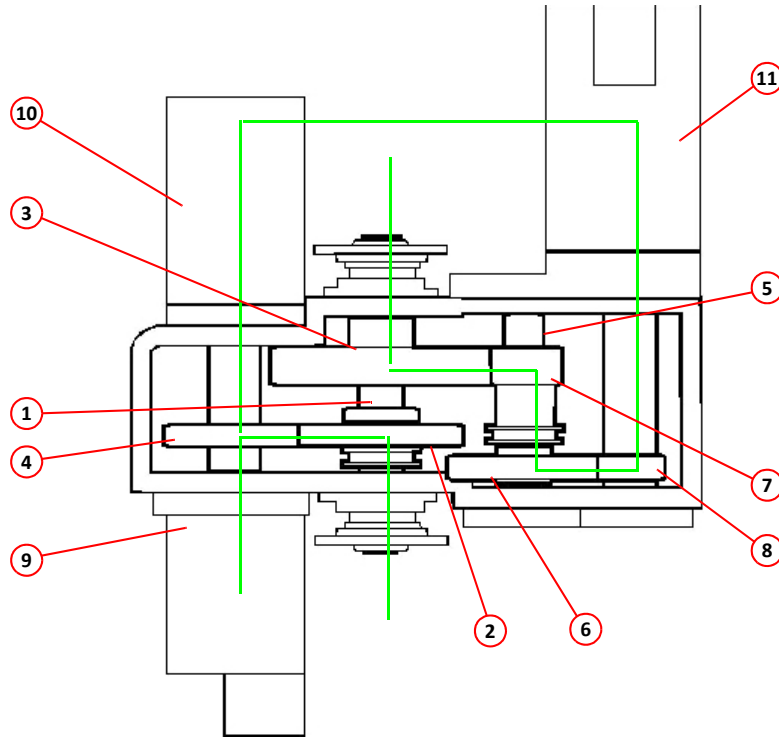
EXTERNE BAUTEILE DES HYDROSTATIKGETRIEBES VON SCARAB

<i>Artikel</i>	<i>Teilenummer</i>	<i>Menge</i>	<i>Beschreibung</i>
Hydrostatischer Gangwechsler von Scarab – Anordnung			
1	020287	1	Pneumatikzylinder, Gangwechsel Seite 232
2	036800	2	Magnetischer Sensor. Seite 246
3	020501	1	Stütze, Pneumatikzylinder
4	000101	1	Innensechskant, M10 x 55 mm
5	011075	1	Stopfmutter, M10
6	014486	1	Schaltgabel
7	000108	1	Innensechskant, M8 x 45 mm
8	011073	1	Stopfmutter, M8
9	014473	1	Bälge
10	013774	1	O-Ring, 22 mm x 3,5 mm
11	013775	1	Gummidichtung
12	024140	1	Welle
13	021089	1	Manschette
14	020292	1	Arm
15	011076	1	Mutter, M12



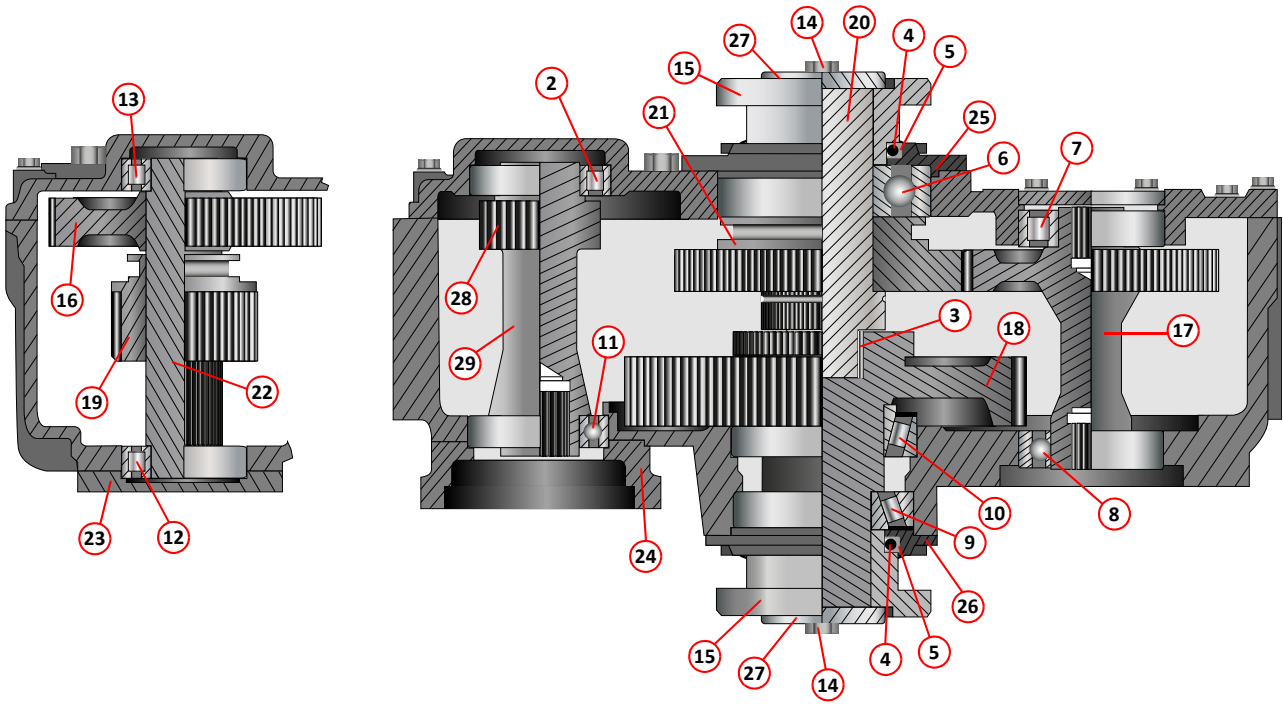
HYDROSTATISCHER GANGWECHSLER VON SCARAB – ANORDNUNG

<i>Artikel</i>	<i>Teilenummer</i>	<i>Menge</i>	<i>Beschreibung</i>
Konfigurationen von Getriebepumpe, Motor und Verhältnisaufbau			
1	014432	1	Getriebeeingangswelle
2	020035	1	Getriebe, Eingang, 41 Zähne (eingesetzt bei Getrieben 6R, 9R)
2	014428	1	Getriebe, Eingang, 46 Zähne (eingesetzt bei Getrieben 7R, 10R)
2	020342	1	Getriebe, Eingang, 48 Zähne (eingesetzt bei Getrieben 8R, 11R)
3	014422	1	Getriebe, Ausgang, 62 Zähne
4	020343	1	Zahnrad, 36 Zähne (eingesetzt bei Getrieben 8R, 11R)
4	014427	1	Zahnrad, 38 Zähne (eingesetzt bei Getrieben 7R, 10R)
4	020034	1	Zahnrad, 43 Zähne (eingesetzt bei Getrieben 6R, 9R)
5	014431	1	Zahnwelle
6	014425	1	Zahnrad, 40 Zähne (eingesetzt bei Getrieben 2F, 6R, 7R, 8R)
6	014426	1	Zahnrad, 42 Zähne (eingesetzt bei Getrieben 9R, 10R, 11R)
7	014423	1	Zahnradgetriebe, 19 Zähne (eingesetzt bei allen Getrieben)
8	020528	1	Zahnrad, Motorwelle, 19 Zähne (eingesetzt bei Getrieben 9R, 10R, 11R)
8	020529	1	Zahnrad, Motorwelle, 21 Zähne (eingesetzt bei Getrieben 6R, 7R, 8R)
9	023620	1	Hydraulikpumpe, Gebläse Seite 198
9	024770	1	Hydraulikpumpe, Gebläse (französische Option) Seite 198
NI	013301	2	. Dichtung
10	037015	1	Hydraulikpumpe, Antrieb Seite 196
NI	013196	2	. Dichtung
11	040705	1	Hydraulikmotorbaugruppe, Antriebsmotor Seite 196
NI	021414	2	. Dichtung



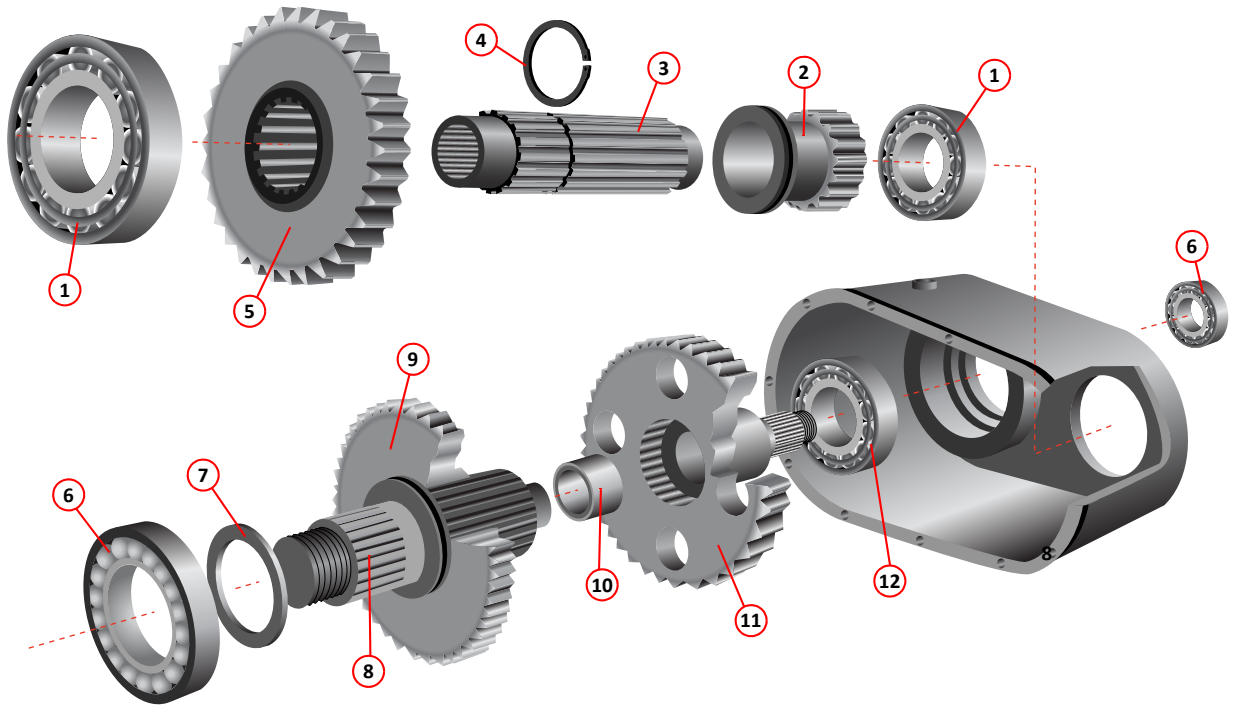
KONFIGURATIONEN VON GETRIEBEPUMPE, MOTOR UND VERHÄLTNISAUFBAU

Artikel	Teilenummer	Menge	Beschreibung
Getriebe HP-Typen			
1	034563	1	Getriebe, HP, Verhältnis 1:1 Typ 1
1	034435	1	Getriebe, HP, Verhältnis 0,75:1 Typ 2
1	034515	1	Getriebe, HP, Verhältnis 0,75:1 Typ 6
2	014581	1	Rollenlager
3	039290	1	Nadelrollenlager
4	039291	1	Wellendichtring
5	039292	1	Schmutzabdichtung
6	039293	1	Kugellager
7	014579	1	Rollenlager
8	039294	1	Kugellager
9	039295	1	Kegelrollenlager
10	039296	1	Kegelrollenlager
11	013773	1	Kugellager
12	014579	1	Rollenlager
13	014579	1	Rollenlager
14	039319	1	Sicherungsblech
15	040211	2	Anschlussflansch KV150
16	040327	1	Motorrad, 45T (für Getriebe 034563 Typ 1)
16	040327	1	Motorrad, 45T (für Getriebe 034435 Typ 2)
16	040343	1	Motorrad, 43T (für Getriebe 034515 Typ 6)
17	040328	1	Motorwelle, 42T (für Getriebe 034563 Typ 1)
17	040341	1	Motorwelle, 48T (für Getriebe 034435 Typ 2)
17	040341	1	Motorwelle, 48T (für Getriebe 034515 Typ 6)
18	040329	1	Getriebeausgang
19	040330	1	Auswahlritzel
20	040331	1	Eingangswelle
21	040332	1	Eingangswählhebel, 51T (für Getriebe 034563 Typ 1)
21	040342	1	Eingangswählhebel, 45T (für Getriebe 034435 Typ 2)
21	040342	1	Eingangswählhebel, 45T (für Getriebe 034515 Typ 6)
22	040333	1	Übertragungswelle
23	040334	1	Abschlusskappe
24	040335	1	Motoradapter
25	040336	1	Gehäusedichtung
26	040337	1	Gehäusedichtung
27	040338	2	Unterlegscheibe
28	040339	1	Pumpenzahnrad, 18T (für Getriebe 034563 Typ 1)
28	040339	1	Pumpenzahnrad, 18T (für Getriebe 034435 Typ 2)
28	040344	1	Pumpenzahnrad, 22T (für Getriebe 034515 Typ 6)
29	040340	1	Pumpenwelle
30	035374	1	Pneumatikzylinder, Gangwechsel Seite 232
31	035373	1	Pneumatikzylinder, Gangwechsel Seite 232
NI	036800	2	Magnetischer Sensor Seite 246



KONFIGURATIONEN VON GETRIEBE HP-TYP UND VERHÄLTNISAUFBAU

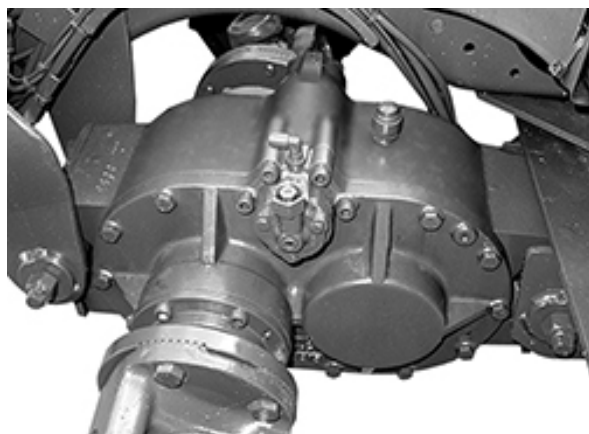
<i>Artikel</i>	<i>Teilenummer</i>	<i>Menge</i>	<i>Beschreibung</i>
Interne Bauteile des Untersetzungsgetriebes von Scarab			
1	014579	2	Rollenlager, NJ309-E-TVP2
2	014423	1	Zahnradgetriebe, 19 Zähne
3	014431	1	Zahnwelle
4	014495	1	Sicherungsring, außen, 52 mm
5	014425	1	Zahnrad, 40 Zähne, (Verhältnis 4,75:1)
5	024852	1	Zahnrad, 48 Zähne, (Verhältnis 3,18:1)
6	013771	2	Ballenlager, 6310NR
7	014421	1	Unterlegscheibe, 51 mm ID x 65 mm AD x 3 mm dick
8	014432	1	Zahnwelle
9	023592	1	Zahnrad, 41 Zähne, (Verhältnis 4,75:1)
9	024851	1	Zahnrad, 33 Zähne, (Verhältnis 3,18:1)
10	014494	1	Nadellager, K30 x 40 x 30
11	014422	1	. Zahnrad, 62 Zähne
12	014493	1	Rollenlager, NJ314-E-TVP2



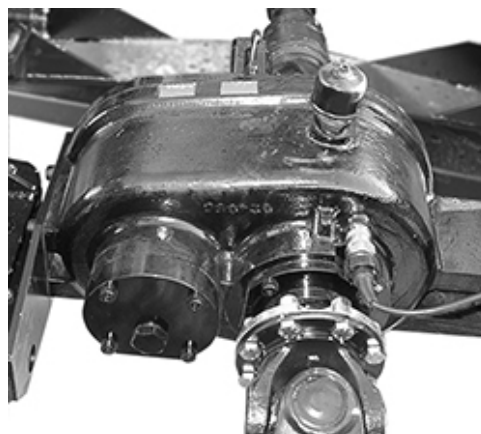
INTERNE BAUTEILE DES UNTERSETZUNGSGETRIEBES VON SCARAB

Artikel	Teilenummer	Menge	Beschreibung
Externe Bauteile des Untersetzungsgetriebes von Scarab			
	024867	1	Getriebe, Verhältnis 3,18:1, Komplett
	024868	1	Getriebe, Verhältnis 4,75:1, Komplett
1	024855	1	Getriebegehäuse
NI	024857	1	Dichtung
3	024856	1	Getriebeabdeckung
4	011155	1	Verbunddichtung, $\frac{3}{4}$ " BSP
5	021524	1	Adapter, $\frac{3}{4}$ " x $\frac{1}{4}$ " BSP, M/W
6	011152	1	Verbunddichtung, $\frac{1}{4}$ " BSP
7	020688	1	Filter/Entlüftung
8	014502	2	Dichtung
9	014482	2	Gehäuse
10	011028	8	Innensechskant, M10 x 25 mm
11	014433	2	Flansch
12	014499	2	Unterlegscheibe 60 x 41 x 3
13	014498	2	Sicherungsring, M40 x 1.5
14	041969	2	Gummidichtung
15	014491	1	Schauglas, Ölstand
16	000070	8	Innensechskant, M10 x 50 mm
17	014480	2	Lagerdeckel
18	014503	2	Dichtung
19	011408	12	Innensechskant, M10 x 30 mm
20	014490	2	Spannstift
21	011244	1	Stopfen, $\frac{3}{4}$ " BSP
22	011155	1	Verbunddichtung, $\frac{3}{4}$ " BSP
23	021316	1	Stopfen, magnetisch, $\frac{3}{4}$ " BSP

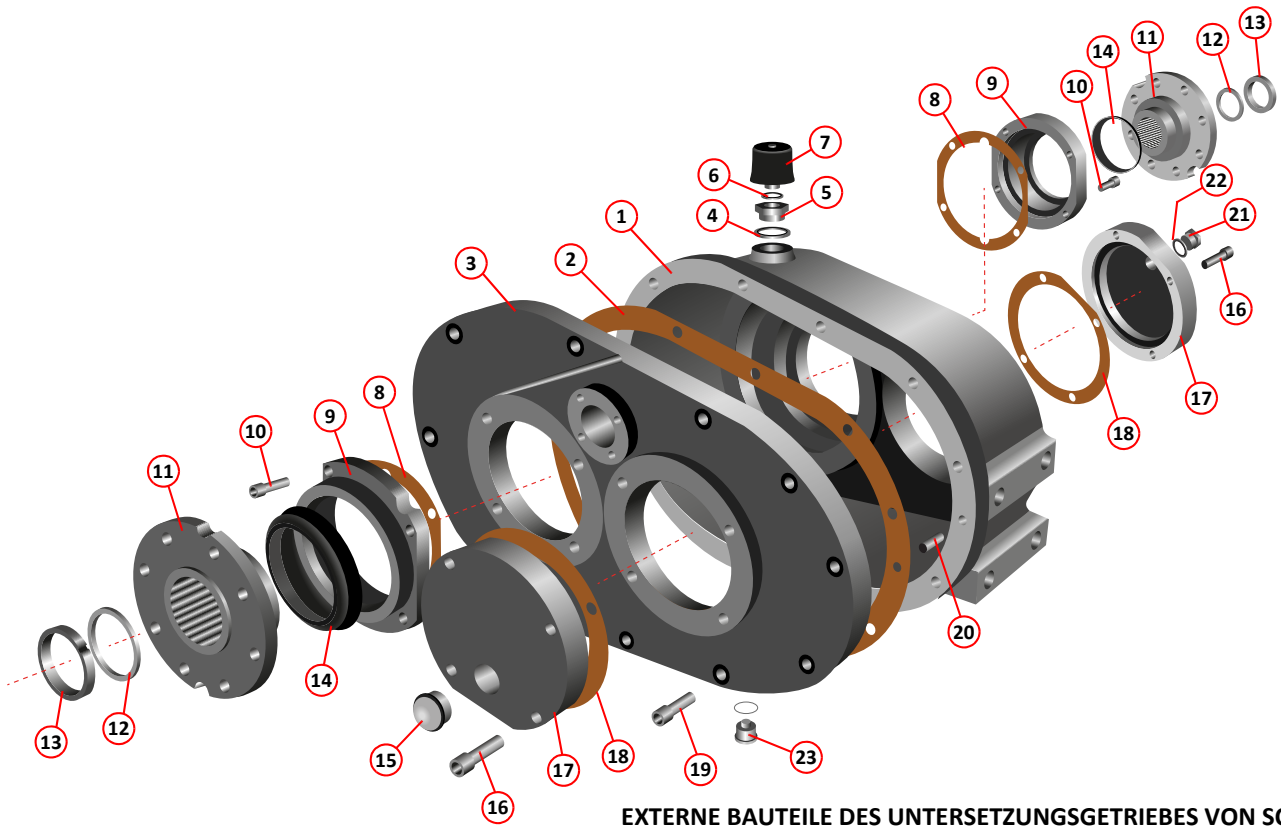
i Einige Fahrzeuge sind mit einem Knowles-Untersetzungsgetriebe anstelle einer Einheit von Scarab ausgestattet. Falls Sie Teile benötigen, wenden Sie sich unter Angabe des Modell-/Fahrgestelltyps und der Seriennummer Ihrer Maschine an unsere Ersatzteilabteilung.



KNOWLES-UNTERSETZUNGSGETRIEBE



SCARAB-UNTERSETZUNGSGETRIEBE

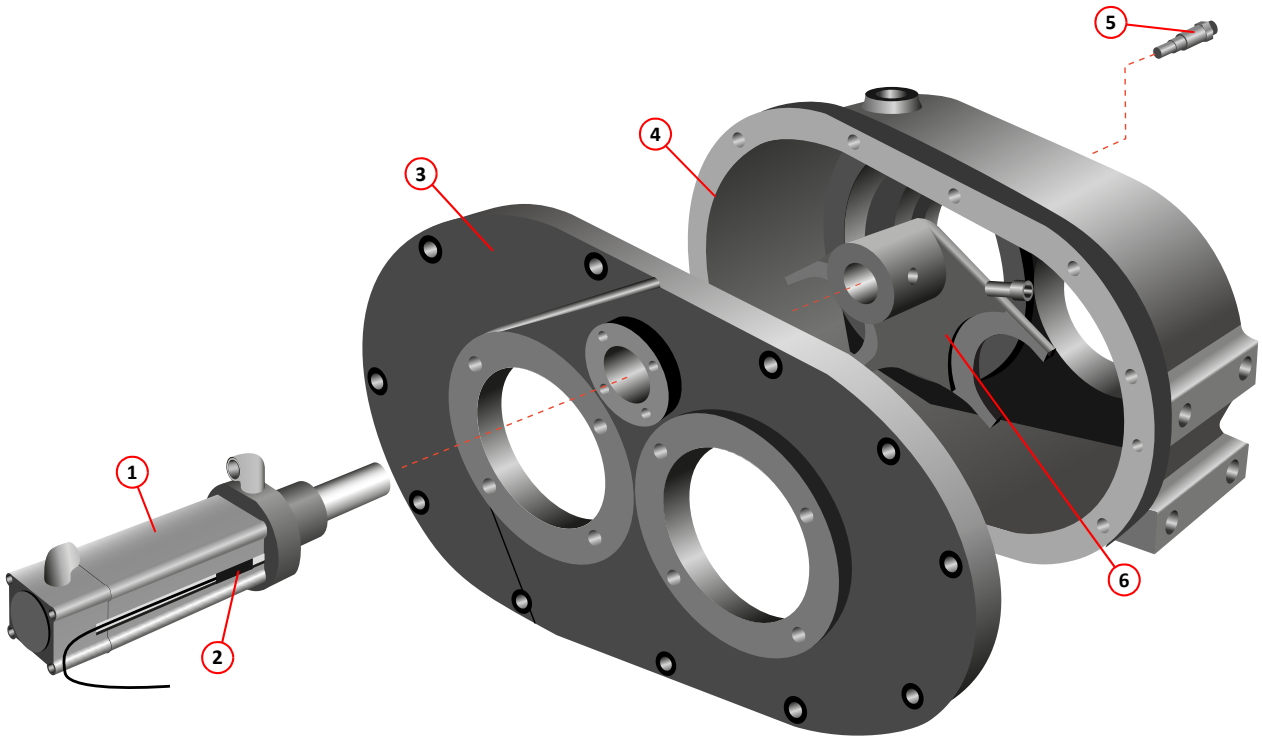


EXTERNE BAUTEILE DES UNTERSETZUNGSGETRIEBES VON SCARAB

<i>Artikel</i>	<i>Teilenummer</i>	<i>Menge</i>	<i>Beschreibung</i>
Scarab-Untersetzungsgetriebe – Wechslerteile			
1	026087	1	Pneumatikzylinder Seite 232
2	036800	2	Magnetischer Sensor. Seite 246
3	024856	1	Abdeckung
4	024855	1	Gehäuse
5	025922	1	Tachosender Seite 246
6	024874	1	Schaltgabel
	000037	1	Innensechskant, M6 x 40 mm

<i>Artikel</i>	<i>Teilenummer</i>	<i>Menge</i>	<i>Beschreibung</i>
Zapfwellendichtungen bei Nicht-Scarab-Untersetzungsgetrieben			
NI	030571	1	Zapfwellendichtung (Ref. auf Wellendichtring 01055) Üblich bei DAF/IVECO
NI	030572	1	Zapfwellendichtung (Ref. auf Wellendichtring 01018) Üblich bei DAF/IVECO
NI	030573	1	Zapfwellendichtung (Ref. auf Wellendichtring 01016) Üblich bei RENAULT
NI	030574	1	Zapfwellendichtung (Ref. auf Wellendichtring 01059) Üblich bei SCANIA

<i>Artikel</i>	<i>Teilenummer</i>	<i>Menge</i>	<i>Beschreibung</i>
Dichtungen bei Nicht-Scarab-Untersetzungsgetrieben			
NI	030575	1	Untersetzungsgetriebe, Dichtung 24T (Ref. auf Wellendichtring 01002)
NI	030576	1	Untersetzungsgetriebe, Dichtung 33T (Ref. auf Wellendichtring 01060)



SCARAB-UNTERSETZUNGSGETRIEBE – WECHSLERANORDNUNG

.Scarab-Getriebe/Kardanwelleninstallationen .

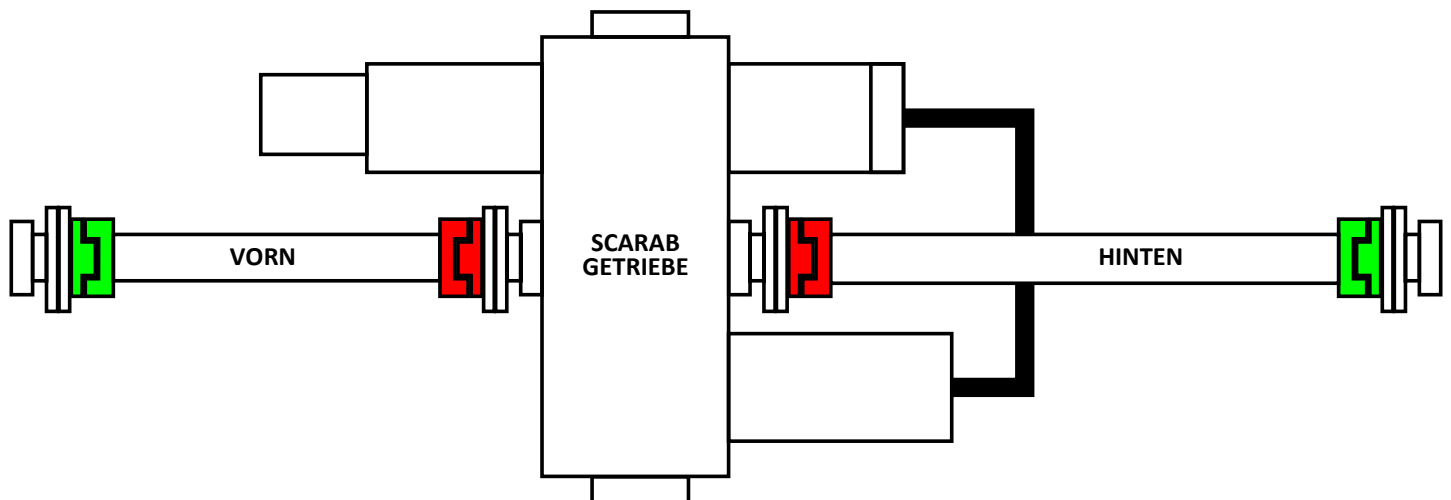
Aufbaukehrmaschinen von Scarab, bei denen entweder das hydrostatische Getriebe oder das UniDrive-Untersetzungsgetriebe am Antrieb des Lastkraftwagens installiert ist, setzen nicht die ursprüngliche Kardanwelle ein. Diese wird ausgebaut und durch zwei kürzere Einheiten ersetzt, eine davon vor dem Scarab-Getriebe und eine hinter dem Getriebe.

Durch diese Modifizierung ändert sich die Beschaffung von Ersatzteilen wie folgt:

- Die äußeren Universalgelenke, die sich neben dem Differenzialgehäuse und dem Lkw-Getriebe befinden, sollten direkt vom entsprechenden Lkw-Hersteller bestellt werden.
- Die inneren Universalgelenke, die sich auf den Eingangs- und Ausgangsseiten des Scarab-Verteilergetriebes an der vorderen und hinteren Kardanwelle befinden, können bei Scarab Sweepers Limited bestellt werden.

In diesem Dokument können nicht alle Kardanwellenvariationen für alle Lkw-Fahrgestellkonfigurationen aufgeführt werden, da von den Herstellern regelmäßig Änderungen an der Karosserie durchgeführt werden. Dies gilt auch für andere Installationsartikel, z. B. Halterungen, mit denen das Getriebe am Fahrgestell befestigt wird.

Um zu gewährleisten, dass Sie bei Bedarf die richtigen Artikel bestellen, wenden Sie sich an die Scarab-Ersatzteilabteilung unter Angabe des Fahrgestelltyps, der Seriennummer und der Scarab Sweeper-Seriennummer.



Eingang und Ausgang U/J - Scarab-Teile-Nr. 014935

- = Beschaffung von Fahrgestellhersteller
- = Beschaffung von Scarab Sweepers Ltd.

Getriebebefestigung – Anordnung

Die Anordnung zur Befestigung der hydrostatischen Getriebe und Untersetzungsgetriebe an Aufbaukehrmaschinen von Scarab sind modell-/fahrgestellspezifisch. Wenden Sie sich zur Beschaffung der Ersatzkomponenten an die Scarab-Ersatzteilabteilung unter Angabe des Modell-/Fahrgestelltyps und der Seriennummer Ihrer Maschine.

UNTERBAU, TRICHTER UND ZUGEHÖRIGE AUSRÜSTUNG

ABSCHNITT C

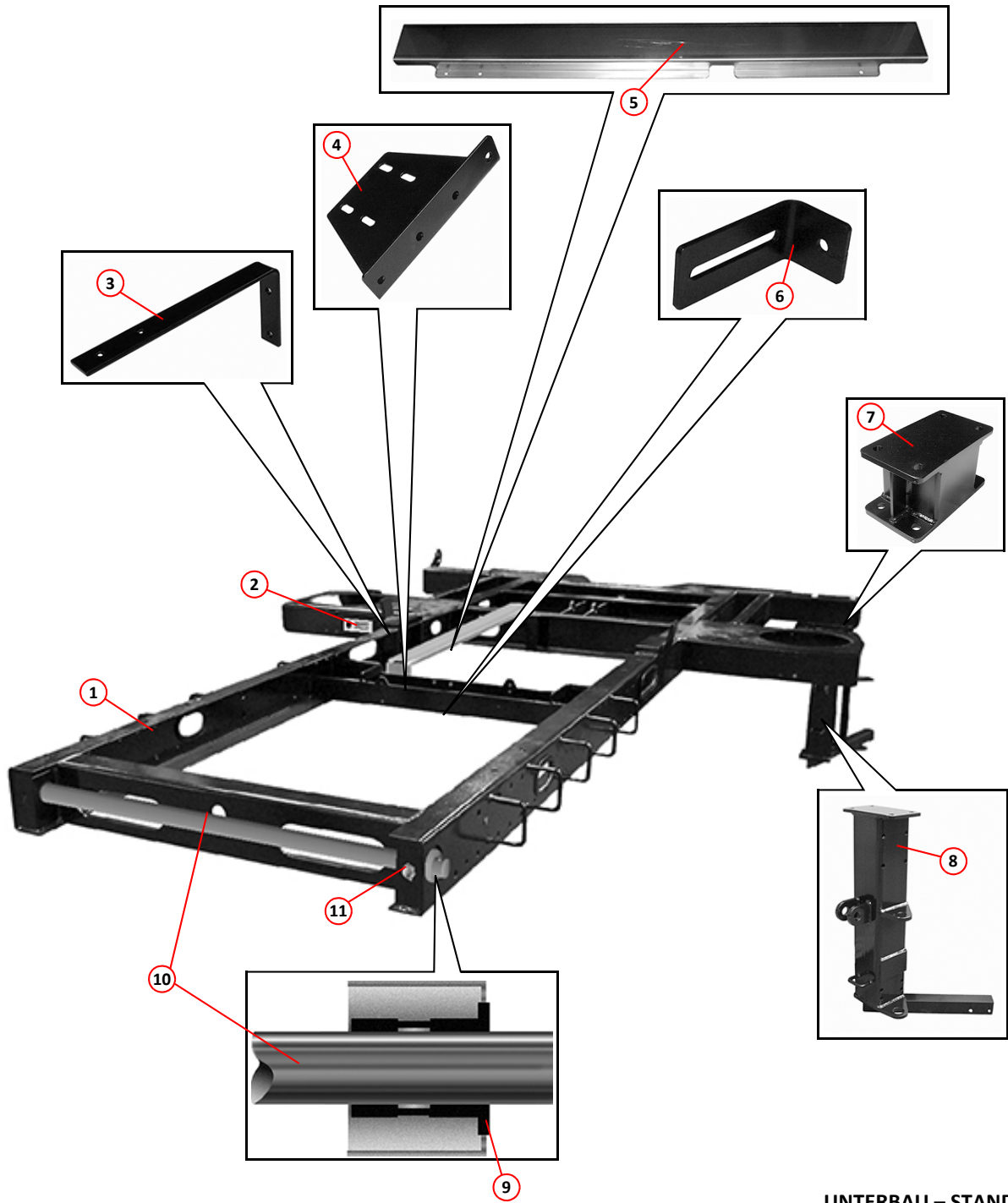
INHALT DES ABSCHNITTS

<i>Baugruppe/Beschreibung</i>	<i>Seite</i>
Unterbau – Standardteile	40
Unterbau – Zusätzliche Standard-Scarab-Teile – Am Fahrgestell angebracht	42
Ölkühler und Hydraulikportal	44
Manuelle Trichtersicherheitsstütze	46
Trichter-angehoben-Sensor	46
Sperrtrichterstütze	46
Automatische Trichtersicherheitsstützbaugruppe	48
Trichter – Außenanschlüsse	50
Trittstufen zur seitlichen Ladeluke	50
Trichter montiert	50
Unterfahrerschutz/Heckstoßstange montiert	50
Trichter – Seitliche Ladeluke links	52
Trichter – Seitliche Ladeluke rechts	52
Trichter – Außenanschlüsse	54
Trichter – Außenanschlüsse	56
Trichter – Innere Komponenten	58
Trichter – Innere Komponenten	60
Automatische Entleerung – Anordnung	62
Hinterer Türkomponenten	64
Hinterer Tür – Automatische Entleerungsbaugruppe	66
Hinterer Türscharnier und -zylinder – Anordnung	66
Hinterer Türverriegelung – Anordnung	68
Ansauggebläse – Anordnung	70
Zusatzteile für Trichter/hinterer Tür	72
Hinterer Tür – Reserveradhalterung – Magnum	74
Hinterer Tür – Reserveradhalterung – Merlin	74
Fahrgestellbefestigung – Reserveradhalterung	76

Artikel	Teilenummer	Menge	Beschreibung
Unterbau – Standardteile			
1	024978	1	Unterbau (Merlin)
NI	024246	1	Unterbau (Magnum)
NI	032224	1	Unterbau (Merlin XP)
2	021716	1	. Seriennummer und CE-Zeichenschild
3	032979	1	. Rohrbefestigung, vorn (Merlin XP)
NI	026239	1	. Rohrbefestigung, vorn
	011087	2	. . Einstellschraube, M6 x 25 mm
	011090	2	. . Unterlegscheibe, M6
	011071	2	. . Stopfmutter, M6
4	028010	1	. Rohrbefestigung, Abdeckung
	011067	2	. . Einstellschraube, M6 x 20 mm
	011099	2	. . Unterlegscheibe, Reparatur, $\varnothing 1 \frac{1}{4}$ ID
	011071	2	. . Stopfmutter, M6
5	028127	1	. Rohrabdeckung (Merlin)
NI	028009	1	. Rohrabdeckung (Magnum)
NI	040681	1	. Rohrabdeckung (Magnum mit Sperrtrichterstütze)
6	030487	1	. Rohrbefestigung, hinten
	011067	1	. . Einstellschraube, M6 x 20 mm
	011071	1	. . Unterlegscheibe, M6
	011071	1	. . Stopfmutter, M6
7	031381	AR	. Zapfen, Unterbaubein, 100 mm lang* (Merlin)
NI	031355	AR	. Zapfen, Unterbaubein, 120 mm lang* (Merlin)
NI	030316	AR	. Zapfen, Unterbaubein, 180 mm lang* (Merlin)
NI	031693	AR	. Zapfen, Unterbaubein, 220 mm lang* (Merlin)
Ni	031415	AR	. Zapfen, Unterbaubein, 95 mm lang*
NI	031416	AR	. Zapfen, Unterbaubein, 165 mm lang*
	011052	4	. . Einstellschraube, M12 x 30 mm (Pro Zapfen)
	011077	4	. . Stopfmutter, M12 (Pro Zapfen)
8	027133	1	. Unterbaubein, RE, (A)* (Merlin)
NI	027132	1	. Unterbaubein, LI, (B)* (Merlin)
NI	027134	1	. Unterbaubein, LI, (C)* (Merlin)
NI	027134	1	. Unterbaubein, RE, (D)* (Merlin)
	000047	4	. . Schraube, M12 x 140 mm (Pro Bein)
	011077	4	. . Stopfmutter, M12 (Pro Bein)
NI	024247	1	. Unterbaubein, LI, (J)* (Magnum)
NI	024248	1	. Unterbaubein, RE, (K)* (Magnum)
NI	027753	1	. Unterbaubein, LI, hoher Hub, (P)* (Magnum)
NI	027754	1	. Unterbaubein, RE, hoher Hub, (Q)* (Magnum)
NI	030152	1	. Unterbaubein, LI, (R)* (Magnum)
NI	030153	1	. Unterbaubein, RE, (S)* (Magnum)
NI	030924	1	. Unterbaubein, LI, (T)* (Magnum)
NI	030925	1	. Unterbaubein, RE, (U)* (Magnum)
NI	030154	1	. Unterbaubein, LI* (Magnum) (nur 8000/8500)
NI	030155	1	. Unterbaubein, RE* (Magnum) (nur 8000/8500)
	011052	4	. . Einstellschraube, M12 x 30 mm (Magnum)
	011077	4	. . Stopfmutter, M12 (Magnum)
9	020336	2	. Hülse, Trichterklappstift
10	013065	1	. . Trichterklappstift
	000049	2	. . . Schraube, Innensechskant, M8 x 40 mm
	011073	2	. . . Stopfmutter, M8
11	010901	2	. Schmierpunkt, $\frac{1}{8}$ BSP x 90°

Notes:-

- * Welche Art Unterbau/Zapfen und Bein verwendet werden, ist von vielen Faktoren abhängig. Wenden Sie sich unter Angabe Ihres Maschinenmodells und der Seriennummer an die Scarab-Ersatzteilabteilung, bevor Sie eine Bestellung durchführen.

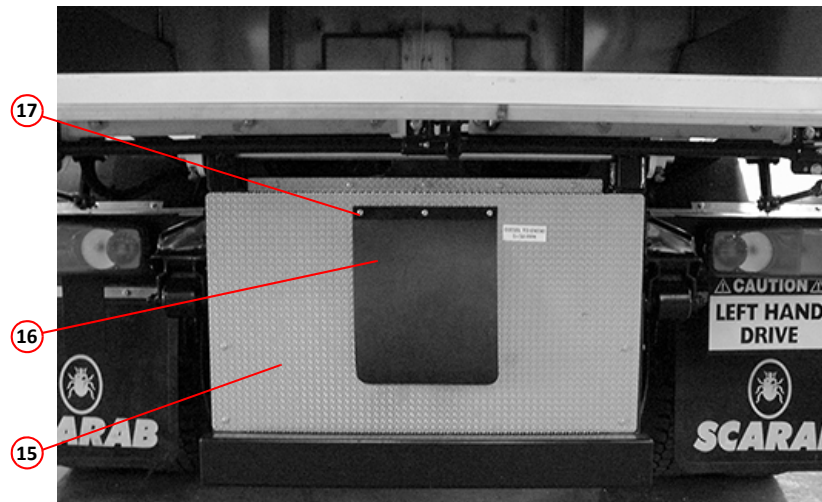
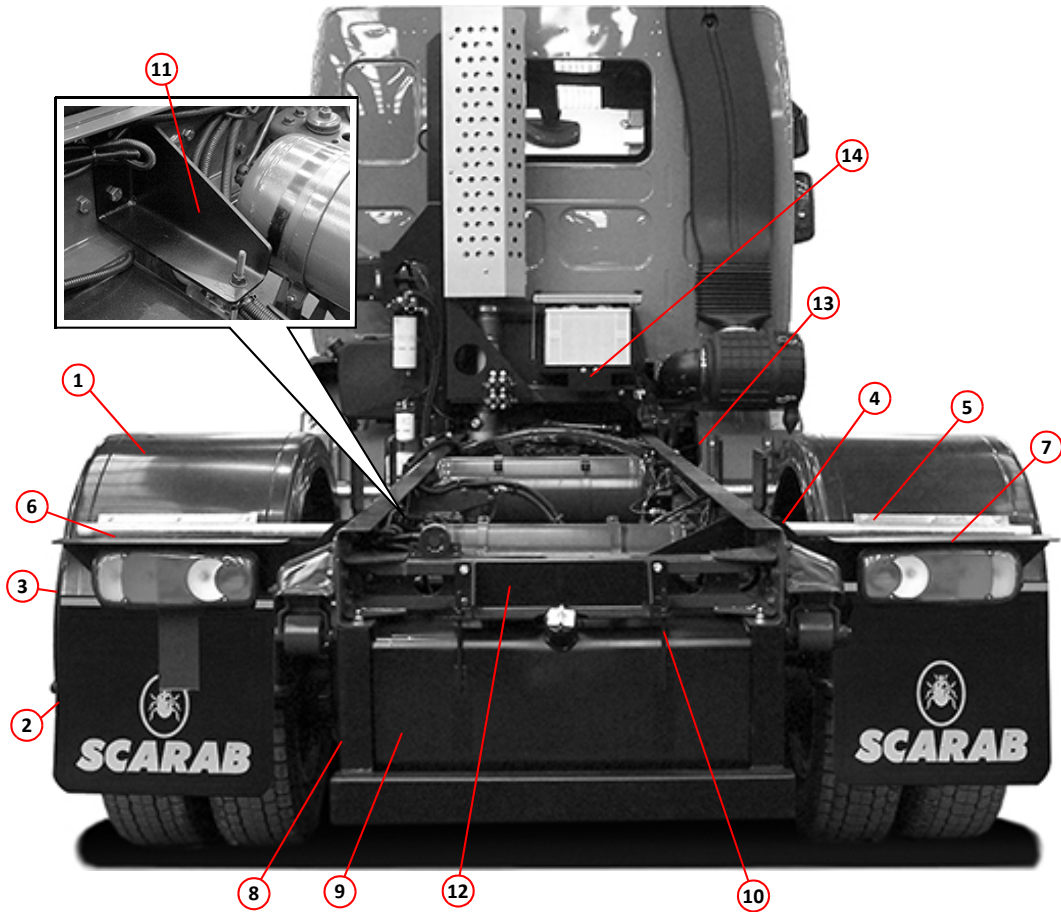


UNTERBAU – STANDARDTEILE

Artikel	Teilenummer	Menge	Beschreibung
Unterbau – Zusätzliche Standard-Scarab-Teile – Am Fahrgestell angebracht			
1	*	1	Schutzblech (Pro Seite)
2	024992	1	. Schmutzfänger (Pro Seite)
NI	030140	1	. Schmutzfänger, breit (Pro Seite)
3	024993	1	. . Klemme, Schmutzfänger (Pro Schmutzfänger)
NI	030187	1	. . Klemme, Schmutzfänger, breit (Pro Schmutzfänger)
	011011	5	. . . Einstellschraube, M8 x 25 mm (Pro Klemme)
	011073	5	. . . Stopfmutter, M8 (Pro Klemme)
4	013403	2	. Halterung, Schutzblech, gerade (Pro Schutzblech)
NI	020836	2	. Halterung, Schutzblech, gekrümmt (Pro Schutzblech)
	011032	3	. . Einstellschraube, M10 x 30 mm (Pro Halterung)
	011075	3	. . Stopfmutter, M10 (Pro Halterung)
5	013403	2	. . Schutzblechstrebe (Pro Schutzblech)
NI	020836	2	. . Stützplattenstrebe (Pro Schutzblech)
	011010	6	. . . Einstellschraube, M8 x 20 mm (Pro Strebe)
	011073	6	. . . Stopfmutter, M8 (Pro Strebe)
6	*	1	. Halterung, Heckbeleuchtung LI
7	*	1	. Halterung, Heckbeleuchtung RE
	011083	2	. . Einstellschraube, M12 x 1,25 Gewindesteigung x 35 mm
	011086	2	. . Mutter, M12 x 1,25 Gewindesteigung (Pro Halterung)
NI	036910	1	Kabelbaum, Heckbeleuchtung Seite 244
8	*	1	Halterung, Unterfahrschutz
9	*	1	Kraftstofftank
10	*	2	. Riemen, Kraftstofftank
	011075	4	. . Stopfmutter, M10
11	*	1	. Halterung, vorn, Kraftstofftank, LI
NI	*	1	. Halterung, vorn, Kraftstofftank, RE
12	*	1	. Halterung, hinten, Kraftstofftank
13	*	AR	Anschlusswinkel, Fahrgestell/Unterbau
14	*	1	Gestell, Batterie
15	*	1	Hintere Abdeckung, Kraftstofftank
16	026709	1	Abdeckung, Gummi, Füllstutzen, eng
17	014741	1	. Klemmplatte, Kraftstofftankdeckel, eng
	011087	3	. . Einstellschraube, M6 x 25 mm
	011071	3	. . Stopfmutter, M6
NI	032484	1	Abdeckung, Gummi, Füllstutzen, breit
NI	032483	1	. Klemmplatte, Kraftstofftankdeckel, breit
	011087	3	. . Einstellschraube, M6 x 25 mm
	011071	3	. . Stopfmutter, M6
NI	*	1	. Kraftstofftanksender
NI	*	1	. . Dichtung, Kraftstofftanksender
NI	*	1	. Kraftstofftankdeckel

Notes:-

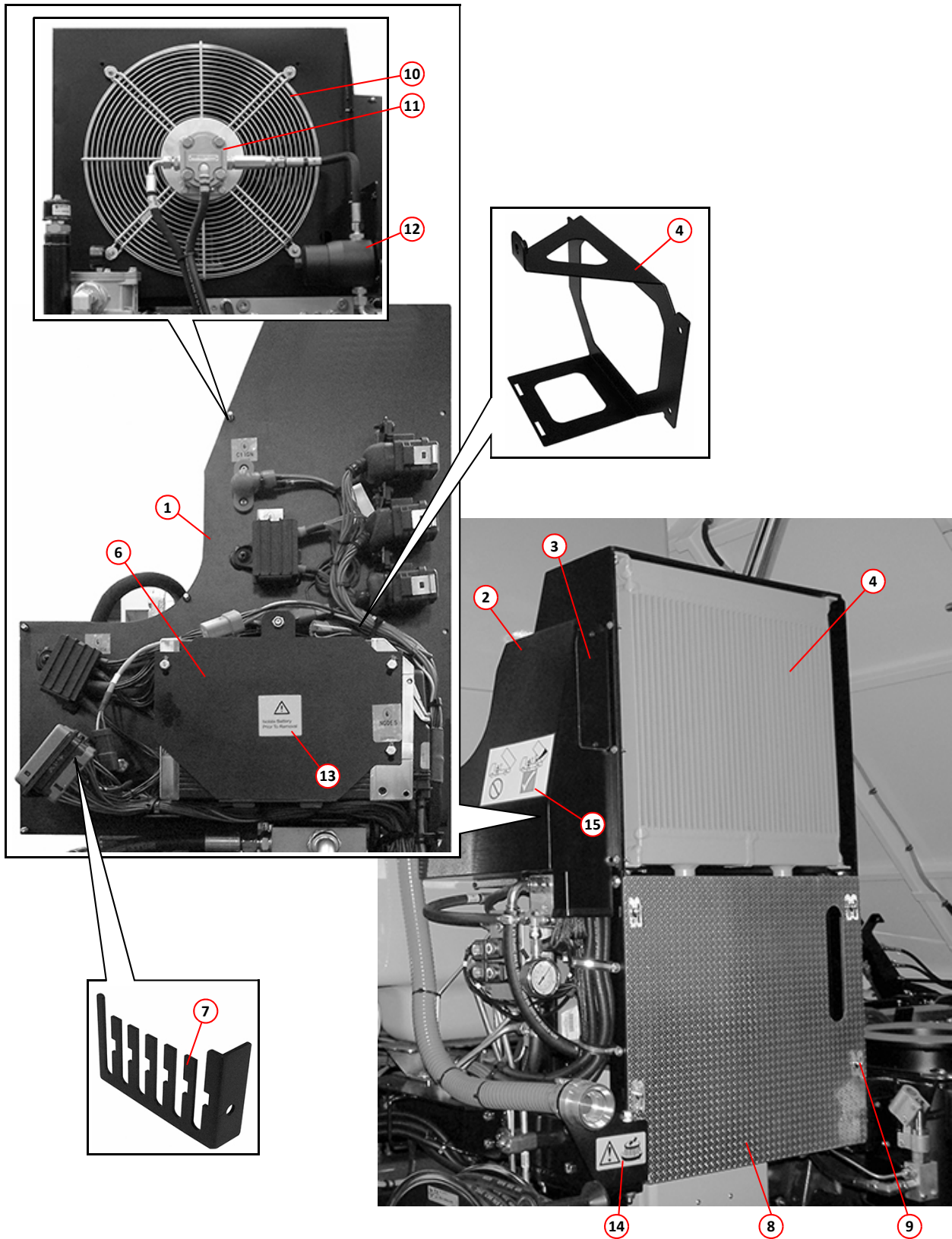
* Diese Artikel sind fahrgestellspezifisch. Wenden Sie sich bei der Bestellung unter Angabe der Seriennummer Ihrer Maschine und dem Fahrgestelltyp an die Scarab-Ersatzteilabteilung.



i Die zuvor abgebildeten Fotografien zeigen ein DAF-Fahrgestell. Andere Fahrgestellkonfigurationen können davon abweichen.

ZUSÄTZLICHE, AM FAHRGESTELL ANGEBRACHTE STANDARD-SCARAB-TEILE

Artikel	Teilenummer	Menge	Beschreibung	
Ölkühler und Hydraulikportal				
1	037086	1	Rahmen des Ölkühlers	Seite 164
	011407	2	. Schraube, M10 x 120 mm	
	011031	2	. Einstellschraube, M10 x 25 mm	
	011075	4	. Stopfmutter, M10	
NI	024838	1	. Ölkühlerbein	
	011407	2	. . Schraube, M10 x 120 mm	
	011031	1	. . Einstellschraube, M10 x 25 mm	
	011075	3	. . Stopfmutter, M10	
2	037096	1	. Knotenabdeckung	
	000402	7	. . Schraube, Pozidriv, M5 x 20 mm	
	000155	7	. . Stopfmutter, M5	
3	037097	1	. . Sicherungsabdeckung	
4	031732	1	. Ölkühler	Seite 166
5	037203	1	. Halterung, Trägerknoten	
	000155	3	. . Stopfmutter, M5	
6	037204	1	. Abdeckung, Trägerknoten	
	000097	4	. . Einstellschraube, M5 x 12 mm	
	011067	1	. . Einstellschraube, M6 x 20 mm	
	011071	1	. . Stopfmutter, M6	
7	037198	1	. . Halterung, Spleißschutz	
	011010	1	. . Einstellschraube, M8 x 20 mm	
8	025383	1	. Abdeckung, Hydrauliktank und Ventile	
9	012253	4	. . Antiluce, klein	
10	020883	1	. Halterung, Gebläsehalterung	
	000020	4	. . Einstellschraube, M6 x 30 mm	
	011071	4	. . Stopfmutter, M6	
	011099	4	. . Unterlegscheibe, Reparatur, M6	
	023504	4	. . Schwingungsdämpfender Ring	
	023505	4	. . Schwingungsdämpfende Hülse	
11	028752	1	. Hydraulikmotor, Kühlgebläse	Seite 166
NI		1	. Gebläse, Ölkühler	
12	025103	1	. Hochdruckhydraulikfilter	Seite 194
NI	036797	2	. Bedieneinheit CR0020	Seite 244
13	036170	1	. Warnschild zu Batterieabklemmung	Seite 248
14	022383	1	. Warnschild zu Bürstenrotation	Seite 248
15	022384	1	. Warnschild zu Einsatz der Trichterstütze	Seite 248

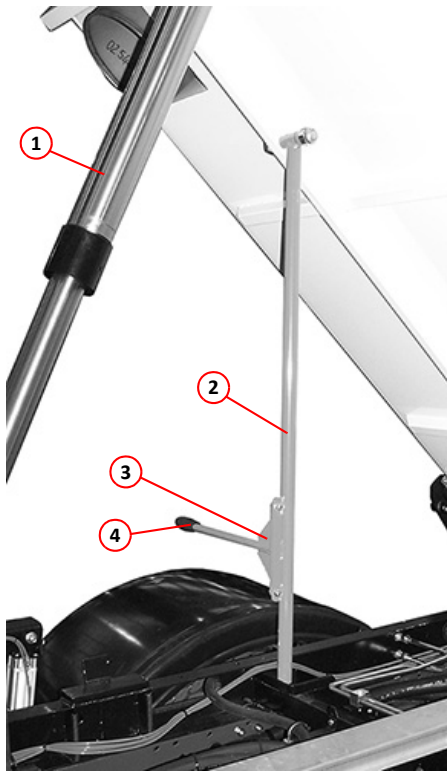


ÖLKÜHLER UND HYDRAULIKPORTAL

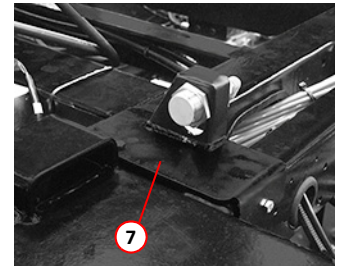
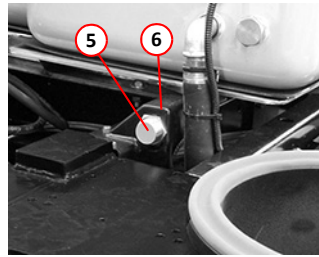
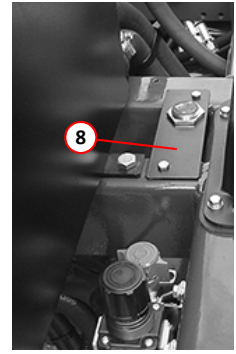
Artikel	Teilenummer	Menge	Beschreibung
Manuelle Trichtersicherheitsstütze			
1	024249	1	Trichterhubzylinder, zweistufig Seite 204
NI	039677	1	Trichterstütze, (Merlin)
2	039676	1	Trichterstütze, (Magnum)
	011083	1	. Schraube, 1 UNF x 6
	011062	1	. . Stopfmutter, 1 UNF
3	039675	1	. Griff für Trichterstütze
	011032	2	. . Einstellschraube, M10 x 30 mm
	011075	2	. . . Stopfmutter, M10
4	039680	1	. . Handgriff für Trichterstütze

Artikel	Teilenummer	Menge	Beschreibung
Trichter-angehoben-Sensor			
5	032627	1	. Sensor, 'TRICHTER ANGEHOBEN' Seite 246
6	039659	1	. . Halterung, Trichter-angehoben-Sensor (Merlin/Merlin XP)
7	039673	1	. . Halterung, Trichter-angehoben-Sensor (Magnum/Magnum+)
8	032908	1	. . Halterung, Trichter-angehoben-Sensor (vertikal) (Merlin)
NI	032909	1	. . Halterung, Trichter-angehoben-Sensor (vertikal) (Magnum)
	011067	2	. . . Einstellschraube, M6 x 20 mm
	011091	2 Unterlegscheibe, Feder, M6
	011071	2 Stopfmutter, M6

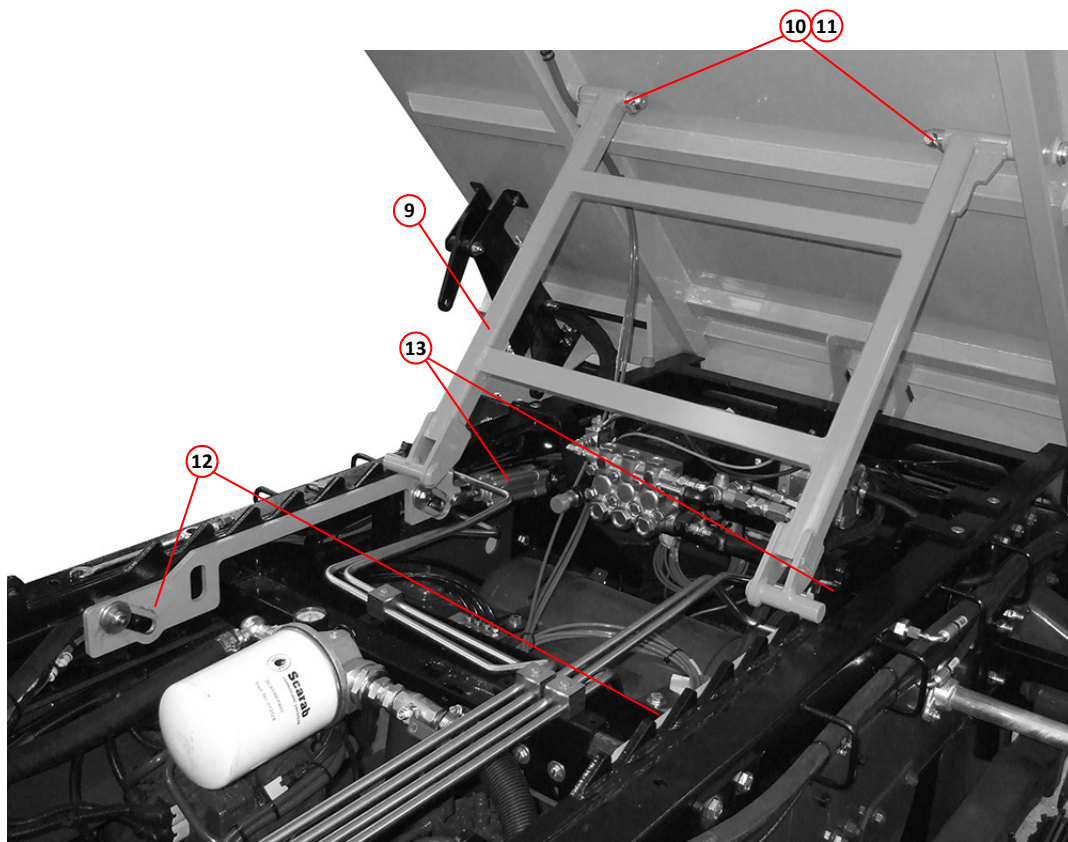
Artikel	Teilenummer	Menge	Beschreibung
Sperrtrichterstütze			
9	039901	1	Trichterstütze
10	040134	2	. Stützenklappstift
11	013053	2	. . Klappstecker
12	039899	2	Hubplatte
	011094	4	. Unterlegscheibe, M10 spezial
	011075	2	. . Stopfmutter, M10
13	040456	2	Pneumatikzylinder, 32 x 50 Federrücklauf Seite 238
	011407	2	. Schraube, M10 x 120 mm
	011094	2	. . Unterlegscheibe, M10
	011075	2	. . . Stopfmutter, M10



MANUELLE TRICHTERSTÜTZE

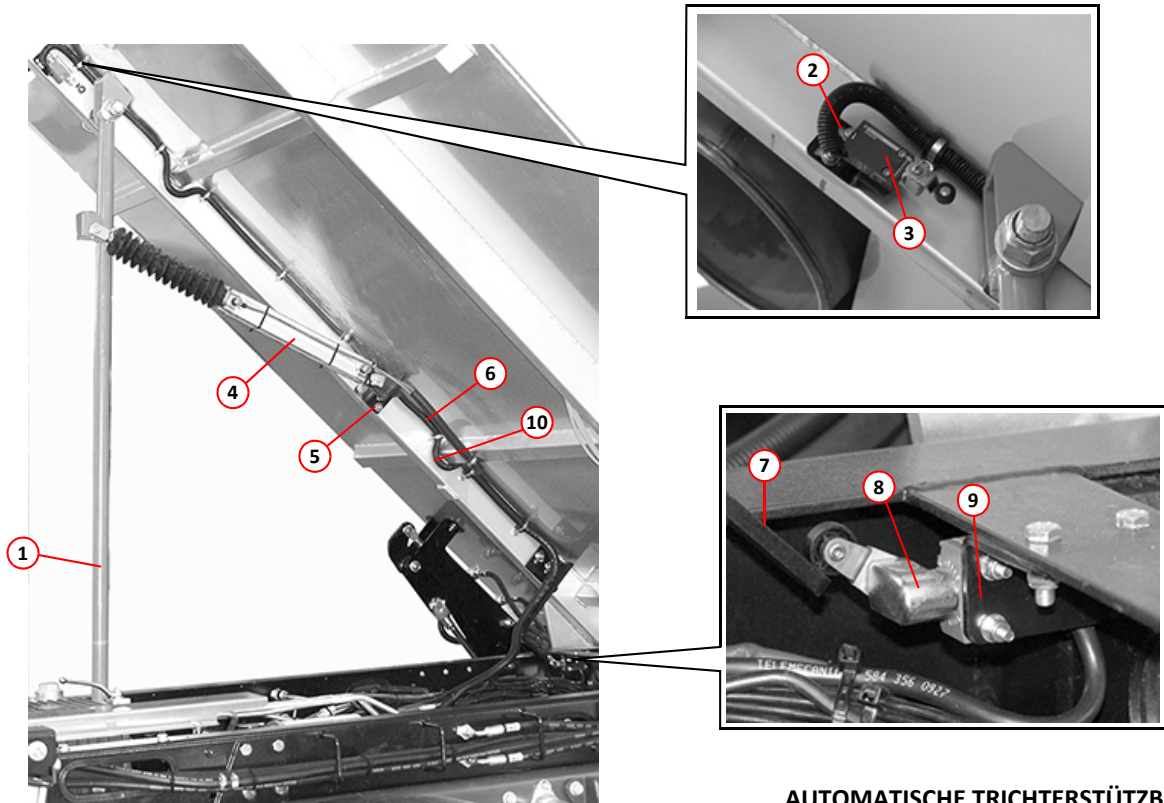


TRICHTER-ANGEHOBEN-SENSOR



SPERRTRICHTERSTÜTZE

Artikel	Teilenummer	Menge	Beschreibung
Automatische Trichtersicherheitsstützbaugruppe - (Option)			
1	030380	1	Trichterstütze (MERLIN)
1	030099	1	Trichterstütze (MAGNUM)
	000316	1	. Schraube, 1 UNF x 7
	011062	1	. Stoppmutter, 1 UNF
2	030379	1	. Montagehalterung, Näherungsschalter (MERLIN)
NI	030226	1	. Montagehalterung, Näherungsschalter (MAGNUM)
	000191	2	. . Schraube, Innensechskant, M4 x 25 mm
	000134	2	. . Stoppmutter, M4
3	030158	1	. . Näherungsschalter, oben
4	030156	1	. Pneumatikzylinder, 40 x 250 Seite 234
5	030377	1	. . Zylindermontagehalterung, Auffangtasche (MERLIN)
NI	030101	1	. . Zylindermontagehalterung, Auffangtasche (MAGNUM)
	011415	2	. . . Schraube, M8 x 80 mm
	011073	2	. . . Stoppmutter, M8
6	024650	AR	. . Luftleitung
7	030378	1	. Näherungsstellgliedhalterung (MERLIN)
NI	030174	1	. Näherungsstellgliedhalterung (MAGNUM)
	000221	2	. . Schraube, M6 x 80 mm
	011071	2	. . Stoppmutter, M6
8	030158	1	. Näherungsschalter, unten Seite 246
9	030159	1	. . Montagehalterung, Näherungsschalter
	011067	2	. . . Einstellschraube, M6 x 20 mm
	011071	2	. . . Stoppmutter, M6
	000191	2	. . . Schraube, Innensechskant, M4 x 25 mm
	000134	2	. . . Stoppmutter, M4
10	036920	1	. Kabelbaum, Trichter, Automatische Stütze. Seite 244

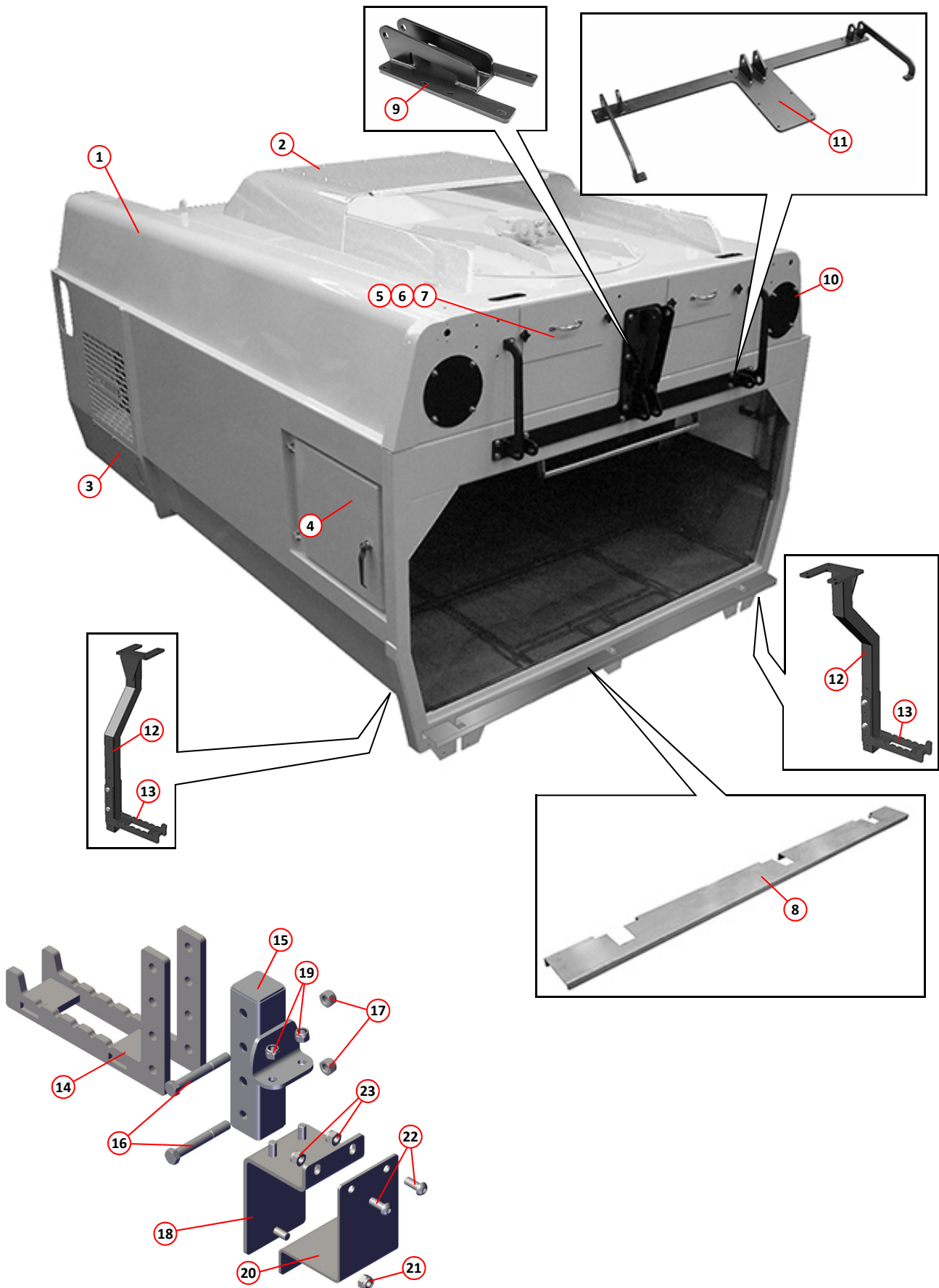


AUTOMATISCHE TRICHTERSTÜTZBAUGRUPPE

Artikel	Teilenummer	Menge	Beschreibung
Trichter – Außenanschlüsse			
1		1	Trichter
2	035797	1	. Abdeckung, Trichter
	000254	13	. . Unterlegscheibe, M6, Edelstahl
	000250	13	. . . Einstellschraube, M6 x 16 mm, Edelstahl
3	027755	1	. Abdeckung, Ventilblock
	013645	AR	. . Dichtungstreifen
	011087	6	. . Einstellschraube, M6 x 25 mm
	011091	6	. . Unterlegscheibe, Feder, M6
4	036363	2	. Tür, seitliche Ladeluke Seite 52
5	030728	2	. Abdeckplatte, Gebläsegehäuse
	010546	AR	. . Dichtungstreifen
6	000248	4	. . Kunststoffknauf
7	010502	2	. . Griff
8	030210	1	. Auswurfschacht (Merlin)
NI	028937	1	. Auswurfschacht, (Magnum/8000/8500)
	000256	8	. . Einstellschraube, M8 x 20 mm, Edelstahl
	000263	8	. . Stopfmutter, M8, Edelstahl
	000270	16	. . Unterlegscheibe, M8, Edelstahl
9	024346	1	. Halterung, ausrichtbar, hinterer Türzylinder Seite 66
NI	025660	1	. Halterung, ausrichtbar, hinterer Türzylinder, (8000/8500) Seite 66
	011032	10	. . Einstellschraube, M10 x 30
	011033	2	. . Einstellschraube, M10 x 35
	011074	12	. . Unterlegscheibe, M10
	011075	6	. . Stopfmutter, M10
10	025486	2	. Abdeckung, Öffnung für beweglichen Ausleger (1 nur bei angebrachtem hinteren Ausleger)
	011073	4	. . Stopfmutter, M8
	011092	4	. . Unterlegscheibe, M8
11	024345	1	. Scharnierblatt, hintere Tür. Seite 66
NI	025661	1	. Scharnierblatt, hintere Tür (8000/8500) Seite 66
	011034	6	. . Einstellschraube, M10 x 40
	011075	6	. . Stopfmutter, M10
	011074	6	. . Unterlegscheibe, M10
	011014	2	. . Einstellschraube, M8 x 40
	011073	2	. . Stopfmutter, M8
	011092	4	. . Unterlegscheibe, M8
Trittstufen zur seitlichen Ladeluke *			
Trichter montiert			
12		1	. Befestigung der hinteren Trittstufe
13	041290	1	. . Hintere Trittstufe
	000139	2	. . . Schraube, M12 x 90
	011077	2	. . . Stopfmutter, M12
Unterfahrerschutz/Heckstoßstange montiert (DAF 55 ABGEBILDET)			
14	040153	1	Hintere Trittstufe
15	041290	1	Montagehalterung für hintere Trittstufe
16	000139	2	Schraube, M12 x 90
17	011077	2	Stopfmutter, M12
18	042507	1	Klemmenhalterung
19	011075	2	Stopfmutter, M10
20	042508	1	Klemmenplatte
21	011075	1	Stopfmutter, M10
22	000344	2	Halbrundkopfschraube mit Innensechskant, M25 x 10, Edelstahl
23	011075	2	Stopfmutter, M10

Notes:-

* Wenden Sie sich hinsichtlich dieser Trittstufen an die Scarab-Ersatzteilabteilung, da die Montageoptionen je nach Fahrgestell abweichen können.

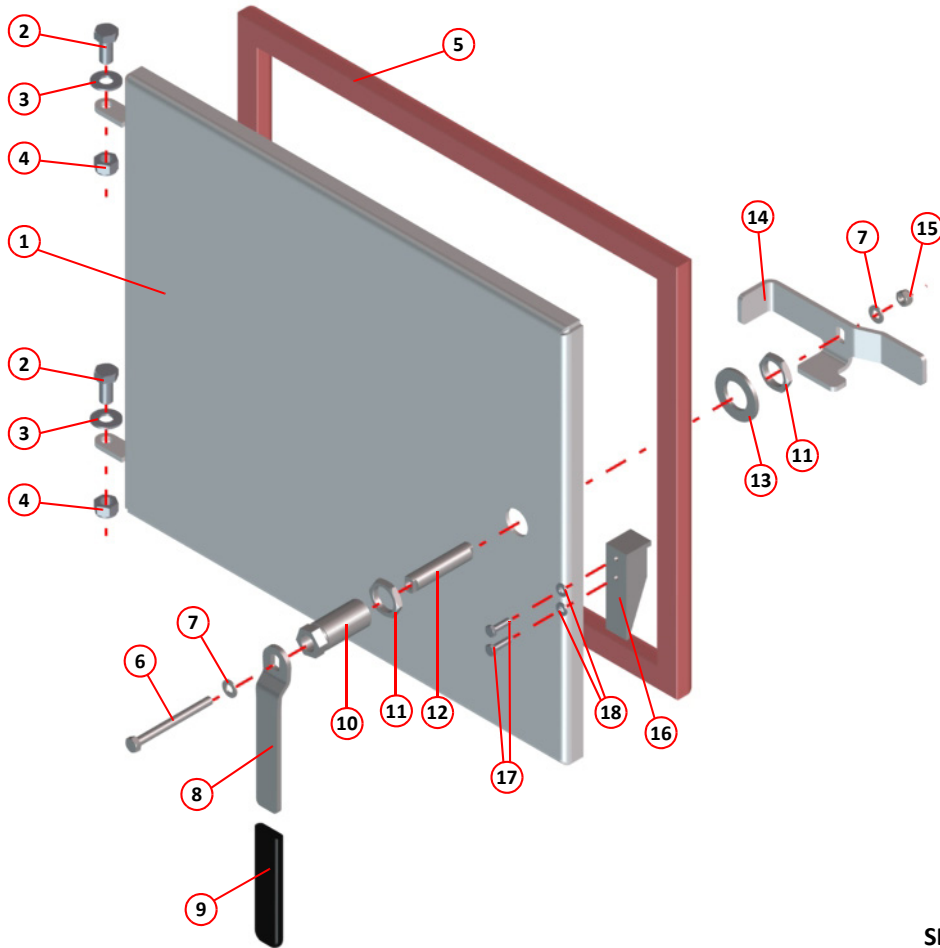


i Es gibt viele verschiedene Trichtervarianten. Es ist daher empfehlenswert, die Scarab-Ersatzteilabteilung unter Angabe der Seriennummer Ihrer Maschine zu kontaktieren, wenn Sie zugehörige Ersatzteile bestellen möchten.

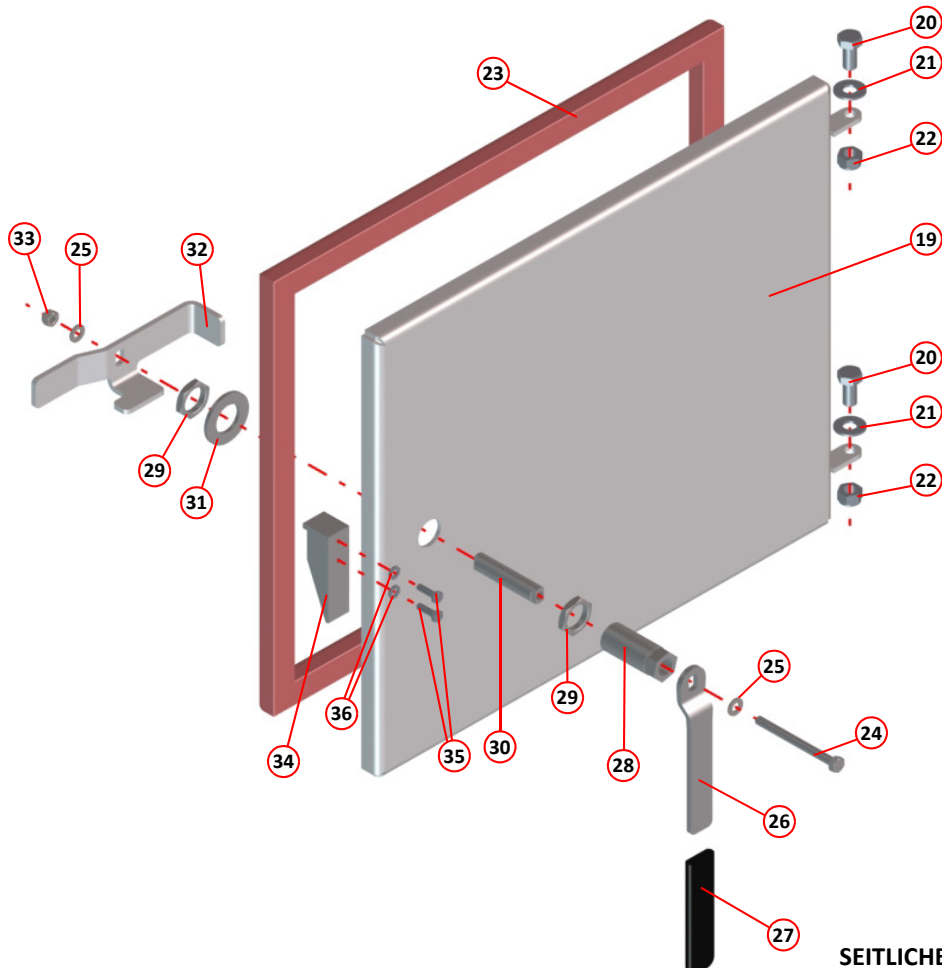
TRICHTER – AUSSENANSCHLÜSSE

Artikel	Teilenummer	Menge	Beschreibung
Trichter – Seitliche Ladeluke links			
1	036363	1	Seitliche Zugangstür Seite 50
2	000273	2	Einstellschraube, M12 x 25 mm, Edelstahl
3	000277	2	Unterlegscheibe, M12, Edelstahl
4	000275	2	Stopfmutter, M12, Edelstahl
5	013599	1	Dichtung, seitliche Tür
6	011019	1	Schraube, M8 x 90 mm, Edelstahl
7	011092	2	Unterlegscheibe, M8
8	027933	1	Griff
9	040032	1	Türgriffhülse
10	027935	1	Lager, Türstopper
11	027937	2	Spannmutter, $\frac{3}{4}$ BSP
12	027934	1	Spindel, Türstopper
13	000121	1	Unterlegscheibe, M27
14	040033	2	Türstopper links
15	011073	1	Stopfmutter, M8
16	027932	1	Striker (auf der Innenseite des Trichters)
17	000252	2	Einstellschraube, M6 x 20 mm, Edelstahl
18	000254	2	Unterlegscheibe, M6, Edelstahl

Trichter – Seitliche Ladeluke rechts			
19	036363	1	Seitliche Zugangstür Seite 50
20	000273	2	Einstellschraube, M12 x 25 mm, Edelstahl
21	000277	2	Unterlegscheibe, M12, Edelstahl
22	000275	2	Stopfmutter, M12, Edelstahl
23	013599	1	Dichtung, seitliche Tür
24	011019	1	Schraube, M8 x 90 mm, Edelstahl
25	011092	2	Unterlegscheibe, M8
26	027933	1	Griff
27	040032	1	Türgriffhülse
28	027935	1	Lager, Türstopper
29	027937	2	Spannmutter, $\frac{3}{4}$ BSP
30	027934	1	Spindel, Türstopper
31	000121	1	Unterlegscheibe, M27
32	040034	2	Türstopper rechts
33	011073	1	Stopfmutter, M8
34	027932	1	Striker (auf der Innenseite des Trichters)
35	000252	2	Einstellschraube, M6 x 20 mm, Edelstahl
36	000254	2	Unterlegscheibe, M6, Edelstahl



SEITLICHE LADELUKE LINKS

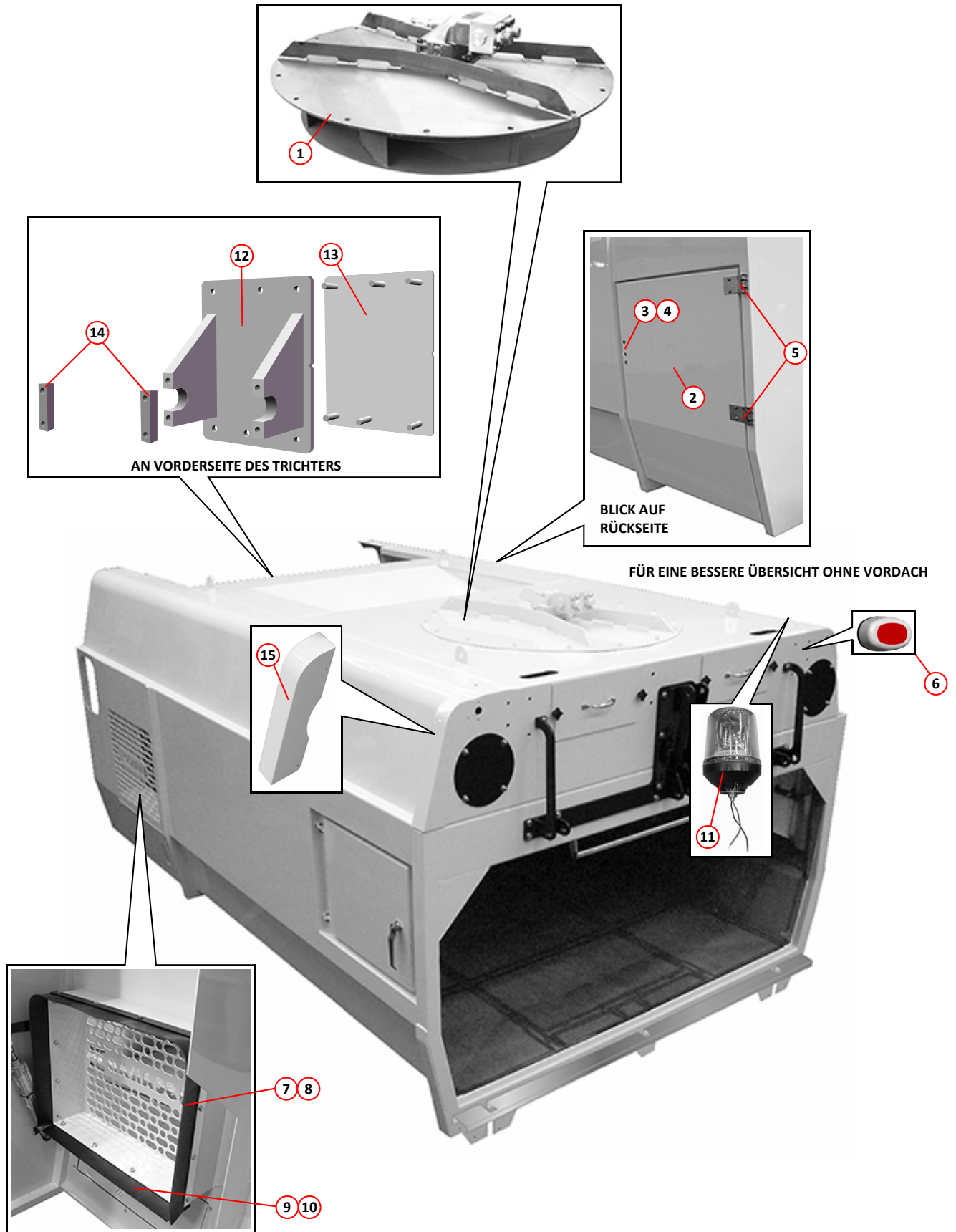


SEITLICHE LADELUKE RECHTS

Artikel	Teilenummer	Menge	Beschreibung	
Trichter – Außenanschlüsse - Fortsetzung				
1		1	Sauggebläsebaugruppe	Seite 70
	011075	16	. Stoppmutter, M10	
	011074	16	. Unterlegscheibe, M10	
2	025828	1	Schranktür (Merlin)	
NI	032228	1	Schranktür (Merlin XP)	
3	013072	1	. Türverriegelung	
4	013073	1	. Abstandhalter	
	000284	2	. . Einstellschraube, M6 x 55 mm	
	011071	2	. . Stoppmutter, M6	
5	011654	2	. Scharnier	
	000284	4	. . Einstellschraube, M6 x 55 mm	
	011071	4	. . Stoppmutter, M6	
	011090	4	. . Unterlegscheibe, M6	
NI	013069	1	. Schlüssel, Schranktür	
6	030773	2	Hinteres Kennlicht	Seite 246
	000028	4	. Schraube, Bordwand, 2BA x $\frac{1}{2}$ "	
	011078	4	. Stoppmutter, 2BA	
7	024937	1	Kühlerdichtung, lang	
8	022604	2	Klemme, lang	
	011010	8	. Einstellschraube, M8 x 20 mm	
	011073	8	. Stoppmutter, M8	
	011092	8	. Unterlegscheibe, M8	
9	022603	1	Kühlerdichtung, kurz	
10	024983	2	Klemme, kurz	
	011010	8	. Einstellschraube, M8 x 20 mm	
	011073	8	. Stoppmutter, M8	
	011092	8	. Unterlegscheibe, M8	
11	014064	1	Kennleuchte, serienmäßig	Seite 246
NI	036911	1	Kabelbaum, Trichterkomponenten	Seite 244
12	010719*	1	Drehplatte, Trichterhubzylinder	
NI	025581*	A/R	. Abstandhalter, 4 mm	
13	040382*	1	. Klemmenplatte (Innenseite des Trichters)	
	011075*	6	. . Stoppmutter, M10	
	000270*	6	. . Unterlegscheibe M10	
14	034395*	2	. . Zylinderschwenkbügel	
	011034*	4	. . . Schraube, M10 x 40 mm	
	011095*	4	. . . Federscheibe, rechtwinklig, M10	
15	024784	1	. Überkappung, LI (Merlin) (Niete)	
NI	040024	1	. Überkappung, LI (Merlin) (Schraube)	
NI	025767	1	. Überkappung, LI (Magnum/8000/8500) (Niete)	
NI	040014	1	. Überkappung, LI (Magnum/8000/8500) (Schraube)	
NI	024789	1	. Überkappung, RE (Merlin) (Niete)	
NI	040025	1	. Überkappung, RE (Merlin) (Schraube)	
NI	025766	1	. Überkappung, RE (Magnum/8000/8500) (Niete)	
NI	040013	1	. Überkappung, RE (Magnum/8000/8500) (Schraube)	

Notes:-

- * Alle genannten Teile sind zur Nachrüstung der einteiligen Drehplatte anstelle der älteren zweiteiligen Ausführung erforderlich.

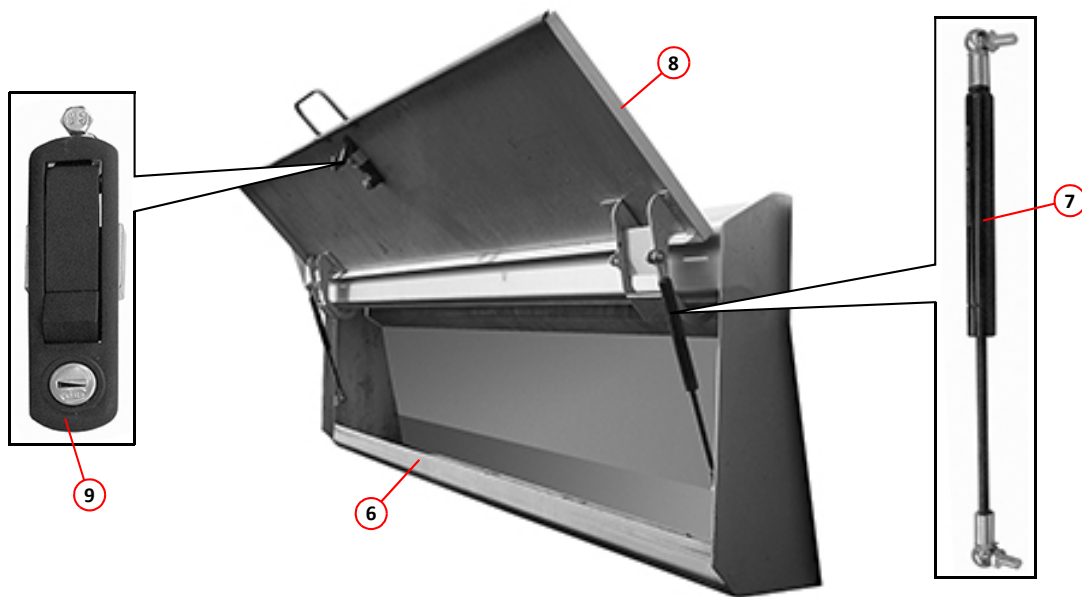
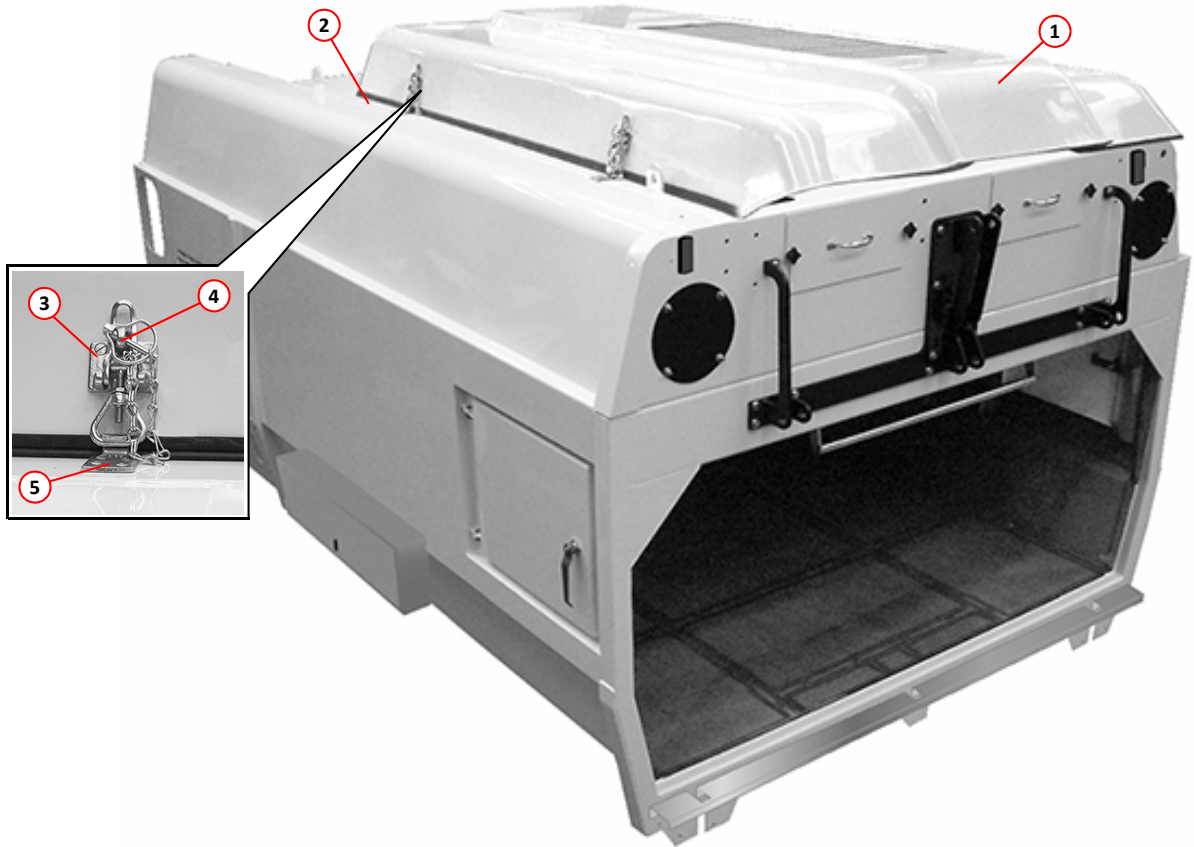


i Es gibt viele verschiedene Trichtervarianten. Es ist daher empfehlenswert, die Scarab-Ersatzteilabteilung unter Angabe der Seriennummer Ihrer Maschine zu kontaktieren, wenn Sie zugehörige Ersatzteile bestellen möchten.

TRICHTER – AUSSENANSCHLÜSSE

Artikel	Teilenummer	Menge	Beschreibung
Trichter – Außenanschlüsse - Fortsetzung			
1	024704	1	Trichterabdeckung, GRP (Merlin)
2	013952	AR	. Dichtungstreifen
	000005	15	. . Senkschraube mit Schlitz, 2BA x $\frac{3}{4}$ "
	011078	15	. . Stopfmutter, 2BA
3	022656	5	. Clip-Befestigung Kippschalter
4	013507	5	. Klappstecker, komplett mit Kette
5	022657	5	. Hakenplatte, Kippschalterclip
6	031487	1	Gehäuse Hilfswerkzeugkasten
	000344	4	. Halbrundkopfschraube mit Innensechskant, M10 x 25 mm Edelstahl
	000269	4	. Stopfmutter, M10, Edelstahl
	000270	4	. Unterlegscheibe, M10, Edelstahl
7	033114	2	. Gasdruckfeder
8	031489	1	. Schranktür
	011019		. . Einstellschraube, M8 x 90 mm
	011073		. . Stopfmutter, M8
9	033115	1	. Sperrriegel


Option



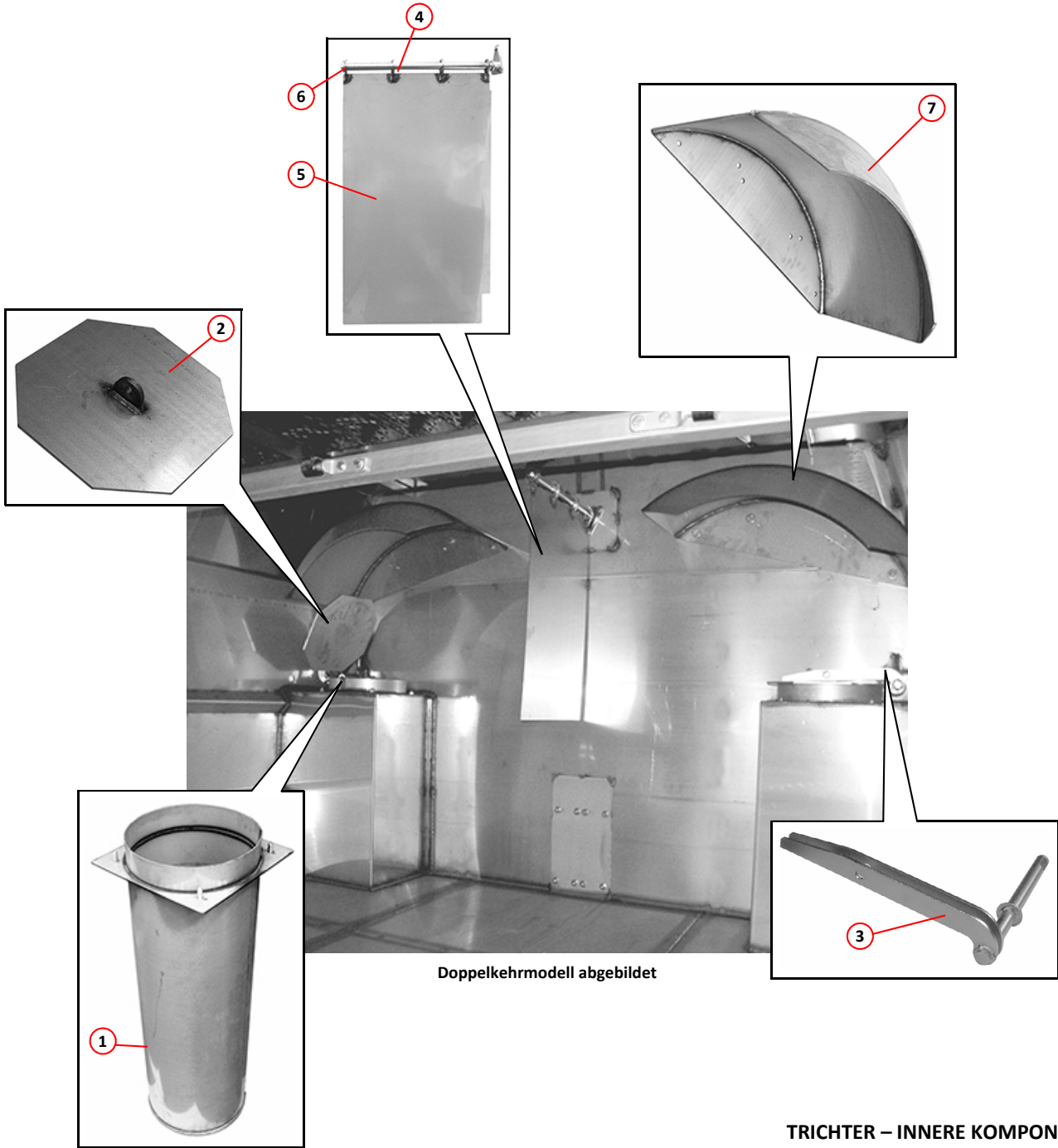
i Es gibt viele verschiedene Trichtervarianten. Es ist daher empfehlenswert, die Scarab-Ersatzteilabteilung unter Angabe der Seriennummer Ihrer Maschine zu kontaktieren, wenn Sie zugehörige Ersatzteile bestellen möchten.

TRICHTER – AUSSENANSCHLÜSSE

<i>Artikel</i>	<i>Teilenummer</i>	<i>Menge</i>	<i>Beschreibung</i>
Trichter – Innere Komponenten			
1	025435*	1	Ansaugrohr 750 mm (Merlin)
1	025401*	1	Ansaugrohr 850 mm (Magnum)
1	025665*	1	Ansaugrohr 925 mm (Magnum/8000/8500)
1	024735*	1	Ansaugrohr 600 mm (Magnum/8000)
	005021	AR	. Dichtungstreifen
	000269	4	. Stopfmutter, M10, Edelstahl
	000270	4	. Unterlegscheibe, M10, Edelstahl
2	021514*	1	Verschlussdeckel, Abdeckung Seite 62
3	021518	1	. Klapparm, RE Seite 62
NI	021517	1	. Klapparm, LI Seite 62
4	030536	1	Montageschiene
	011032	3	. Einstellschraube, M10 x 30 mm
	011075	3	. Stopfmutter, M10
	011094	3	. Unterlegscheibe, M10
5	030535*	1	. Abschirmblech
6	030537	1	. Sicherungsring
	011031	1	. . Einstellschraube, M10 x 25 mm
	011095	1	. . Unterlegscheibe, Feder, M10
7	022644*	1	Ableitblech, universal
	011055	2	. Schraube, M12 x 65 mm
	011051	4	. Einstellschraube, M12 x 25 mm

Notes:-

- * Kann mit einer PU-Mischung geliefert werden. Wenden Sie sich vor der Bestellung von Ersatzteilen unter Angabe der Seriennummer Ihrer Maschine an die Ersatzteilabteilung.

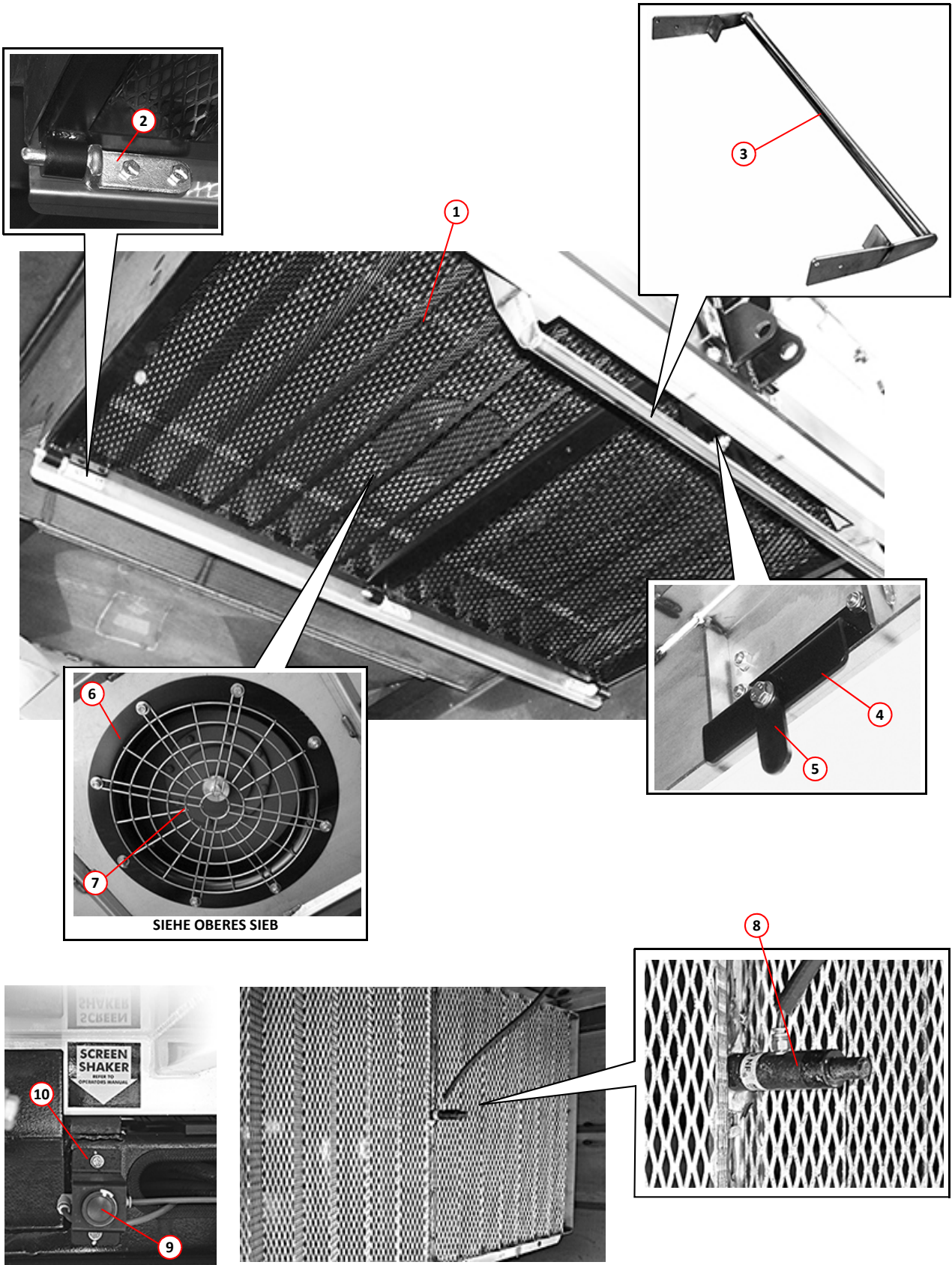


Doppelkehrmodell abgebildet

TRICHTER – INNERE KOMPONENTEN

<i>Artikel</i>	<i>Teilenummer</i>	<i>Menge</i>	<i>Beschreibung</i>
Trichter – Innere Komponenten - Fortsetzung			
1	031883	1	Sieb, Filter, Edelstahl
1	024668	1	Sieb, Filter
2	025245	3	. Scharnier, Punkte
	000257	6	. . Einstellschraube, M8 x 25 mm, Edelstahl
	000263	6	. . Stopfmutter, M8
3	028265	1	. Siebbügelverschluss
	000257	4	. . Einstellschraube, M8 x 25 mm, Edelstahl
	000263	4	. . Stopfmutter, M8, Edelstahl
	011092	4	. . Unterlegscheibe, M8
4	028052	1	. Halterung, Sicherheitsbügel
5	028053	1	. . Sicherheitsbügel
	000280	1	. . . Einstellschraube, M10 x 25 mm, Edelstahl
	011075	1	. . . Stopfmutter, M10, Edelstahl
	000270	2	. . . Unterlegscheibe, M10, Edelstahl
6	032357	1	Einströmdüse, Ansauggebläse, Edelstahl
6	024790	1	Einströmdüse, Ansauggebläse
7	039674	1	. Lüfterhaube
NI	034091	1	. Reparaturring (Schweißarbeiten erforderlich)
	000263	8	. Stopfmutter, M8, Edelstahl
8	033618	1	Rüttler, Schüttelsieb
9	033620	1	Steuertaste, Schüttelsieb
10	033620	1	. Halterung, Steuertastenbefestigung
	011087	2	. . Einstellschraube, M6 x 25 mm
	011071	2	. . Stopfmutter, M6

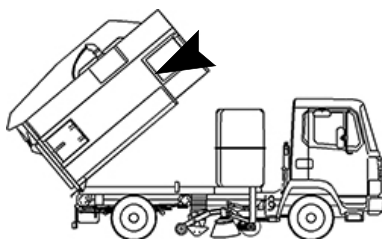
} Option



TRICHTER – INNERE KOMPONENTEN

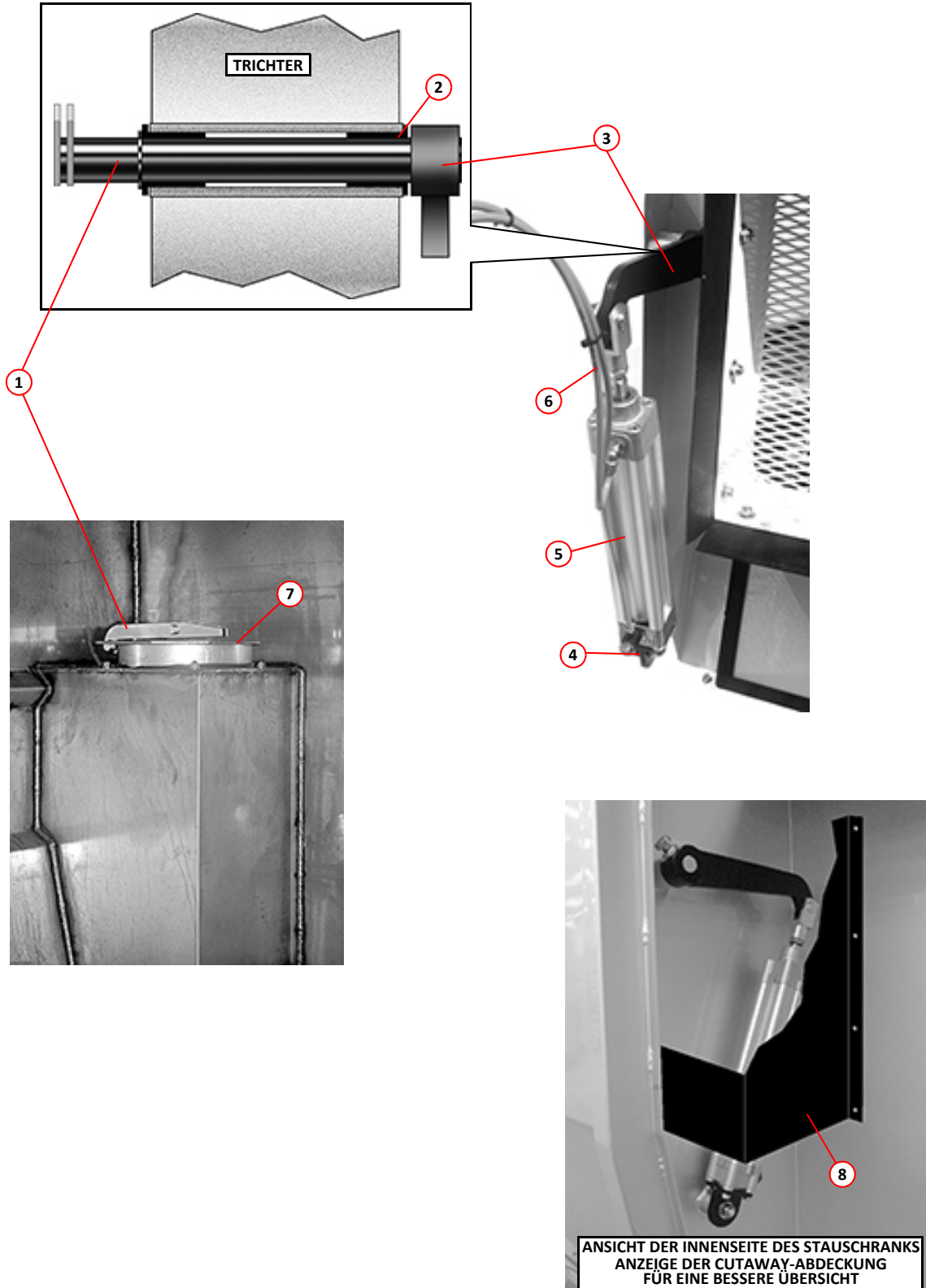
Artikel	Teilenummer	Menge	Beschreibung	
Automatische Entleerung – Anordnung *				
1	021517	1	Klappenarm, LI	Seite 58
NI	021518	1	Klappenarm, RE	Seite 58
2	013488	2	. Hülse	
3	024772	1	. Klappenhebel	
	000363	1	. . Einstellschraube, M12 x 1,25 Gewindesteigung x 25 mm, Edelstahl	
	000279	1	. . Mutter, M12 x 1,25 Gewindesteigung, Edelstahl	
5	021467	1	Pneumatikzylinder, 40 x 200	Seite 236
	011075	1	. Stopfmutter, M10	
6	024650	AR	. Luftschlauch, flexibles Nylon, 6 mm Superflex	
7	021514**	1	Entleerungsklappe, Deckel	Seite 58
8	025486	1	Abdeckplatte (Merlin)	
NI	032343	1	Abdeckplatte (XP)	
NI	021547	1	Abdeckplatte (Magnum)	

ZYLINDER ZUR AUTOMATISCHEN ENTLERUNG



Notes:-

- * Die aufgeführten Artikel sind für die linken und rechten Entleerungsbaugruppen identisch, außer sie wurden speziell für eine Seite gekennzeichnet.
- ** Kann mit einer PU-Mischung geliefert werden. Wenden Sie sich vor der Bestellung von Ersatzteilen unter Angabe der Seriennummer Ihrer Maschine an die Ersatzteilabteilung.

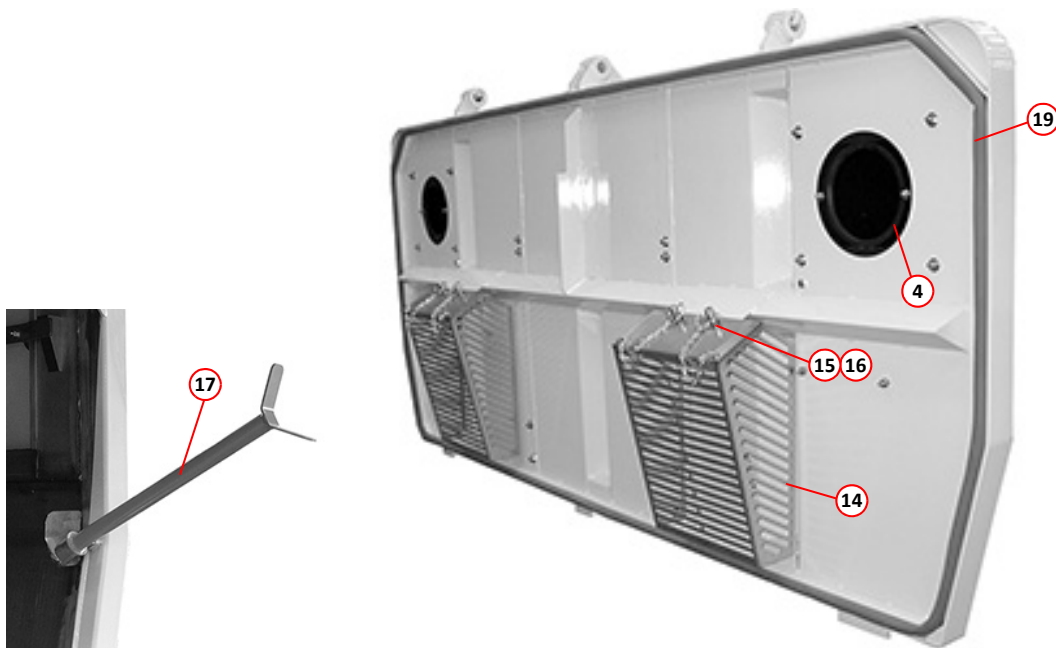
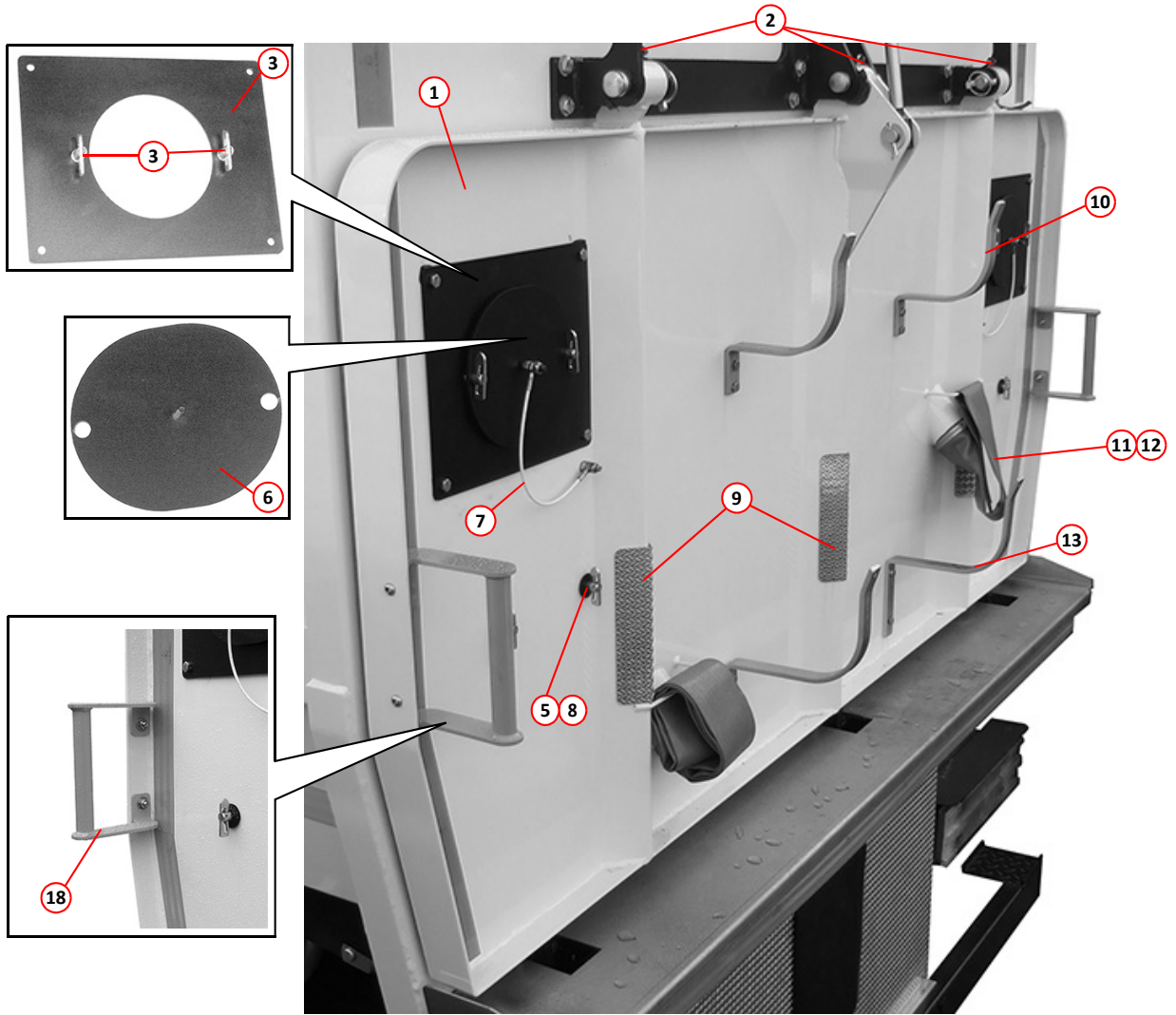


AUTOMATISCHE ENTLERUNG – ANORDNUNG

Artikel	Teilenummer	Menge	Beschreibung
Hintere Türkomponenten			
1	023012*	1	Hintere Tür (Merlin)
NI	027902*	1	Hintere Tür (Magnum)
NI	032223*	1	Hintere Tür (XP)
2	010902	3	. Schmierpunkt, $\frac{1}{8}$ " BSP x 90°
3	023009	2	. Befestigungsplatte, Laufschauch
4	025222	AR	. . Dichtungstreifen, Titanfast DX78
	000257	8	. . Einstellschraube, M8 x 25 mm, Edelstahl
	000263	8	. . Stopfmutter, M8, Edelstahl
5	012253	8	. Antiluce, klein
6	012486	2	. Entleerungsplatte, Deckel
7	020711	2	. . Leinenkabel
	000258	2	. . . Einstellschraube, M8 x 30 mm, Edelstahl
	000262	4	. . . Mutter, M8, Edelstahl
	000263	4	. . . Stopfmutter, M8, Edelstahl
8	021979	4	. . . Unterlegscheibe, Gummi
9	031919	3	. Schutzeinrichtung
10	010245	2	. Haken, Laufschauch, obere Befestigung
	000257	4	. . Einstellschraube, M8 x 25 mm, Edelstahl
	000263	4	. . Stopfmutter, M8, Edelstahl
11	010998	AR	. Flachschauch
12	012931	2	. . Klemme, Schneckenantrieb, 70-90 mm
13	022747	2	. Haken, Laufschauch, untere Befestigung
	000257	4	. . Einstellschraube, M8 x 25 mm, Edelstahl
	000263	4	. . Stopfmutter, M8, Edelstahl
14	022292	2	. Sieb (optional)
15	013506	4	. . . Bolzen
16	013507	4	. . . Klapstecker und Kette
17	039683	1	. Sicherheitsstütze, hintere Trichtertür, gewöhnlich im Schrank verstaut
18	039593	2	. Haltegriff, Trichtertür
	000281	4	. . Panoramakopfeinstellschraube mit Innensechskant, M8 x 25 mm, Edelstahl
	000264	4	. . . Unterlegscheibe, M8, Edelstahl
	000263	4	. . . Stopfmutter, M8, Edelstahl
19	030481	6,0 m	. Dichtung, Hintere Tür, Kreisquerschnitt (abgelängt)

Notes:-

* Die aufgeführten Türmodelle gelten für Standardtrichter. Es gibt viele verschiedene Trichter- und Hintertürvarianten. Es ist daher empfehlenswert, bei der Bestellung die Scarab-Ersatzteilabteilung unter Angabe der Seriennummer Ihrer Maschine zu kontaktieren.



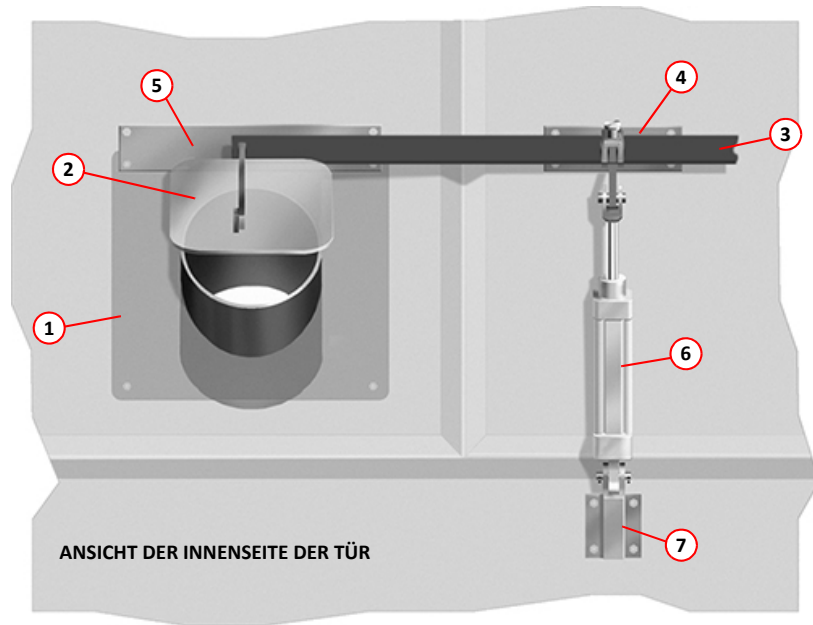
HINTERE TÜRKOMPONENTEN

<i>Artikel Teilenummer</i>	<i>Menge</i>	<i>Beschreibung</i>
Hintere Tür – Automatische Entleerungsbaugruppe* - (Option)		
1 027674	2	Schlauchtüllenplatte
2 027675	2	. Klappenteller
3 027802	1	. Schwenkbügel
4 027737	1	. . Verstellhalterung
5 027738	2	. . Gelenkhalterung
6 020602	1	Pneumatikzylinder, 40 x 125 Seite 234
7 027679	1	. Zylinderhalterung

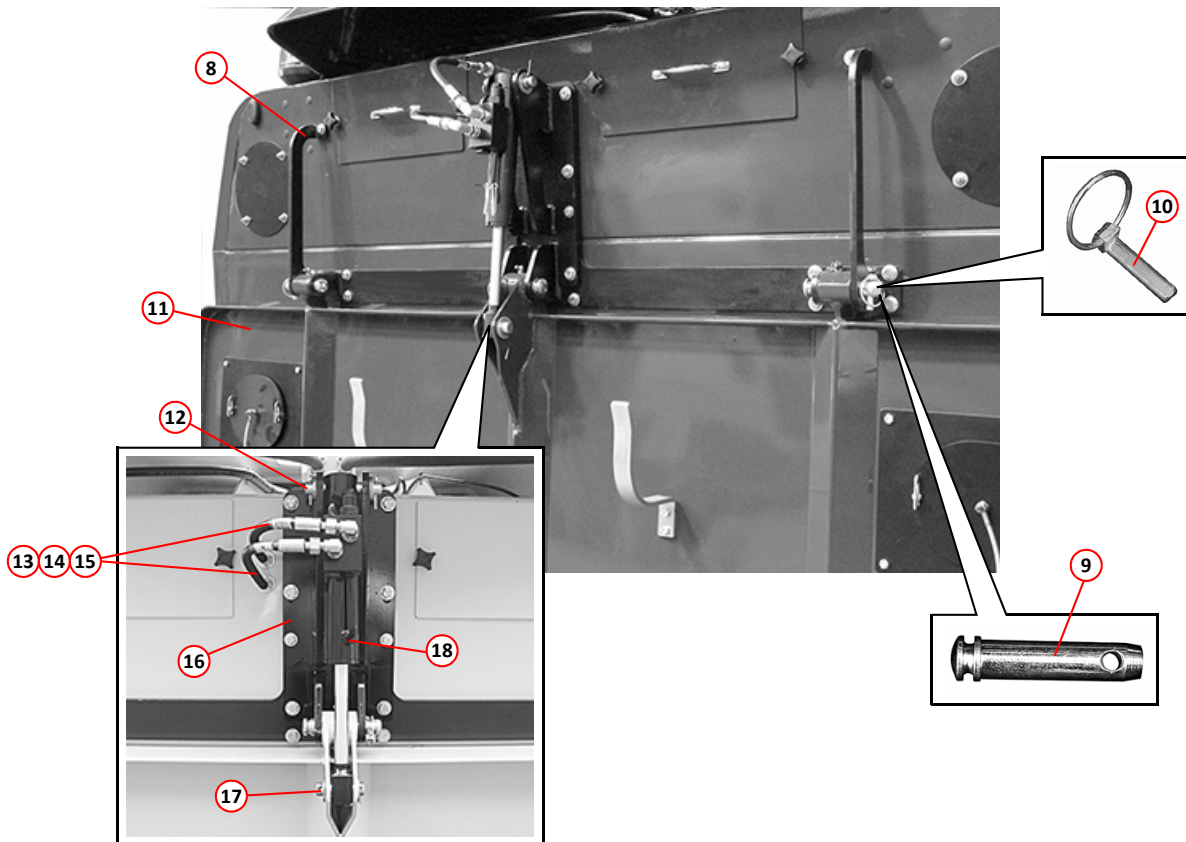
<i>Artikel Teilenummer</i>	<i>Menge</i>	<i>Beschreibung</i>
Hinteres Türscharnier und -zylinder – Anordnung		
8	1	Scharnierblatt. Seite 50
9 013051	3	Scharnierbolzen
10 013053	3	. Klappstecker
11	1	Hintere Türbaugruppe Seite 64
12 022558	1	Bolzen, oberer
	4	. Unterlegscheibe, M20
	2	. Splint, $\frac{3}{16}$ x $1\frac{1}{2}$
13 011317	2	Schlauch, Gummi, $\frac{1}{4}$ BSP x 295 mm, gerade Enden
14 011269	2	Adapter, Schott, M/M, $\frac{1}{4}$ BSP
15 011171	2	Winkeldrehgelenk, $\frac{1}{4}$ BSP, M/W
16	1	Montageplatte, Zylinder Seite 50
17 011102	1	. Bolzen, unterer
	4	. Unterlegscheibe, M20
	2	. Splint, $\frac{3}{16}$ x $1\frac{1}{2}$
18 022511	1	Zylinderbaugruppe Seite 204

Notes:-

- * Die optionale Hintertür ist nur an der automatischen Entleerungsbaugruppe angebracht, wenn das Fahrzeug mit einer heckmontierten Ansaugdüsenbaugruppe ausgestattet ist.

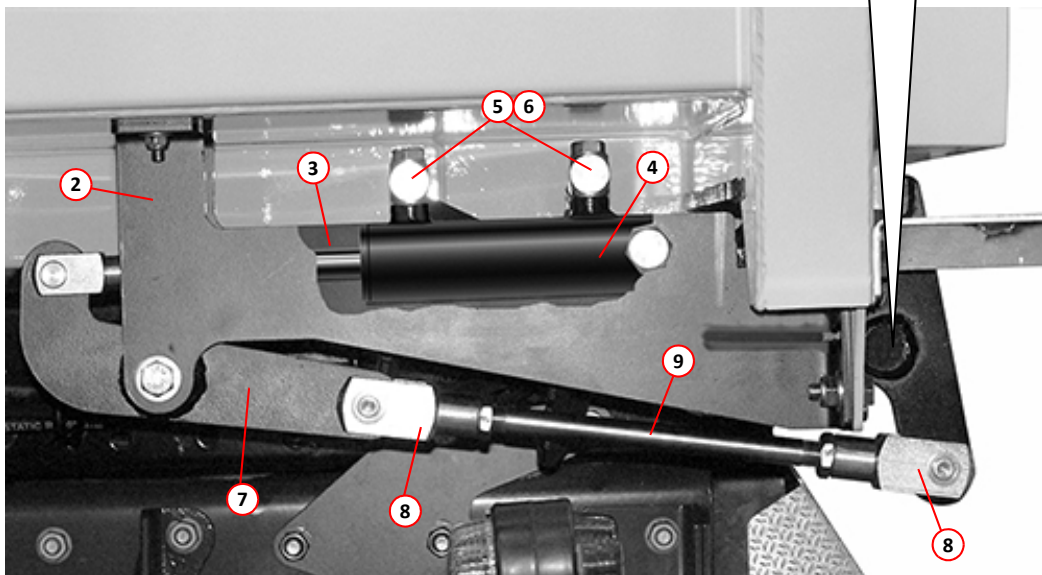
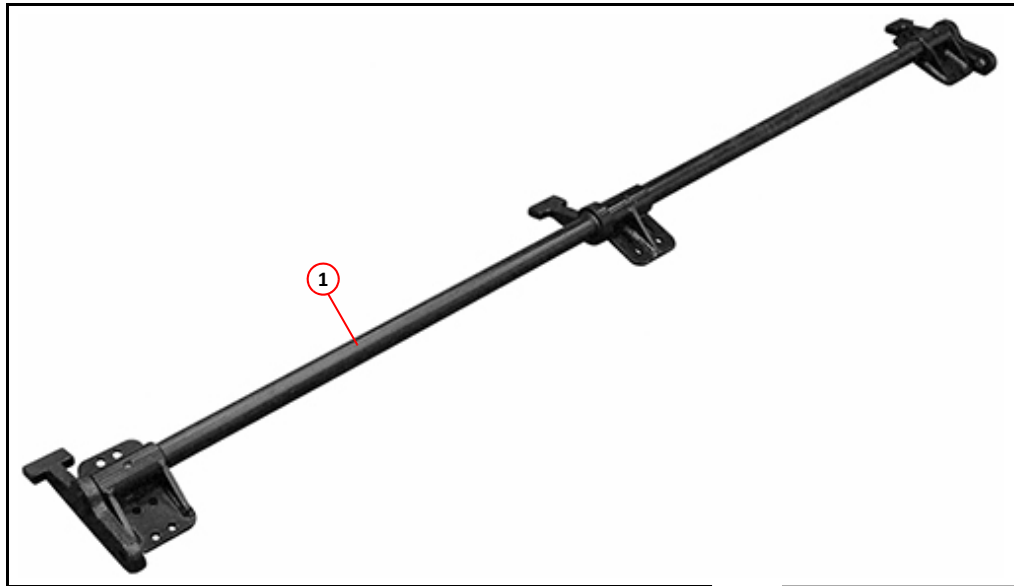


HINTERE TÜR – AUTOMATISCHE ENTLEERUNGSBAUGRUPPE



HINTERES TÜRSCHARNIER UND -ZYLINDER – ANORDNUNG

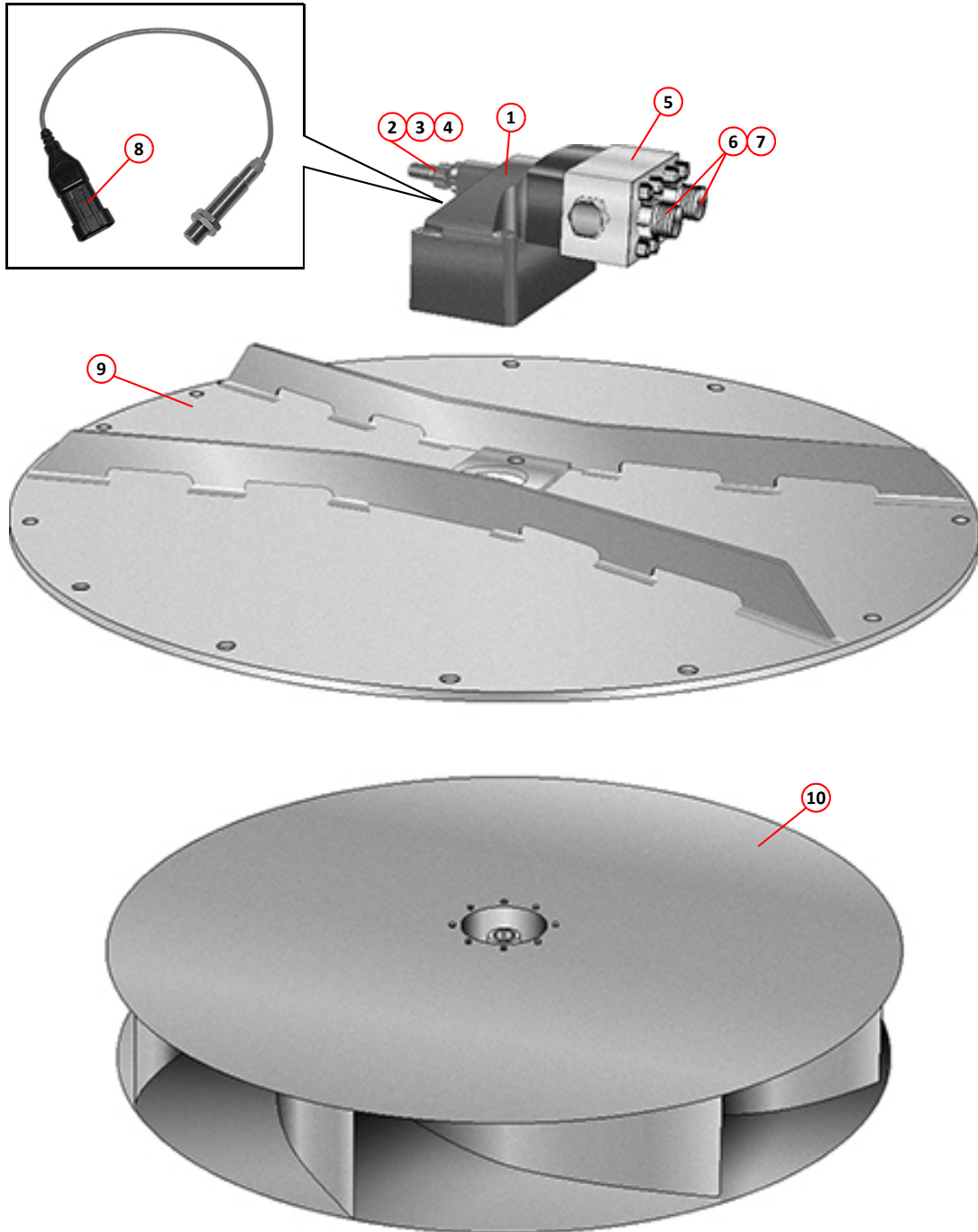
Artikel	Teilenummer	Menge	Beschreibung
Hintere Türverriegelung – Anordnung			
1	030985	1	Riegelbaugruppe (Merlin/Merlin XP)
NI	027908	1	Riegelbaugruppe (Magnum)
NI	028089	1	Riegelbaugruppe (8000/8500)
	011032	8	. Einstellschraube, M10 x 30 mm
	011074	16	. Unterlegscheibe, M10
	011075	8	. Stopfmutter, M10
2	030984	1	Seitenplatte, außen, hintere Türklemme, RE (Merlin)
3	030982	1	Seitenplatte, innen, hintere Türklemme, RE (Merlin)
NI	030983	1	Seitenplatte, außen, hintere Türklemme, LI (Merlin)
NI	030981	1	Seitenplatte, innen, hintere Türklemme, LI (Merlin)
NI	028278	1	Seitenplatte, außen, hintere Türklemme, RE (Magnum/8000/8500)
NI	028278	1	Seitenplatte, innen, hintere Türklemme, RE (Magnum/8000/8500)
NI	028277	1	Seitenplatte, außen, hintere Türklemme, LI (Magnum/8000/8500)
NI	027903	1	Seitenplatte, innen, hintere Türklemme, LI (Magnum/8000/8500)
	000329	4	. Halbrundkopfschraube mit Innensechskant, M8 x 20 mm, Edelstahl
	000270	4	. Unterlegscheibe, M8, Edelstahl
	000263	4	. Stopfmutter, M8, Edelstahl
	011031	4	. Einstellschraube, M10 x 25 mm
	011074	8	. Unterlegscheibe, M10
	011075	4	. Stopfmutter, M10
4	022350	2	. Hydraulikzylinder Seite 204
	011133	2	. . Schraube, M16 x 100 mm
	011060	2	. . Stopfmutter, M16
5	002017	4	. . Adapter, Lochwinkel, M/M, $\frac{1}{4}$ " BSP
6	011152	8	. . Verbunddichtung, $\frac{1}{4}$ " BSP
7	024999	2	. Bedienhebel, Zylinder
NI	013488	4	. . Hülse
NI	022451	2	. . Abstandhalter
	000139	2	. . . Schraube, M12 x 90 mm
	011077	2	. . . Stopfmutter, M12
8	020299	4	. . Zapfen, M16
NI	022673	4	. . Spannbügelzapfen
NI	022674	4	. . Klammer, Bügelzapfen
9	022347	2	. . Pleuelstange
	000138	4	. . . Mutter, M16 x 1,5 Gewindesteigung



SCHNITTBILD ZUR ANZEIGE VERSTECKTER DETAILS

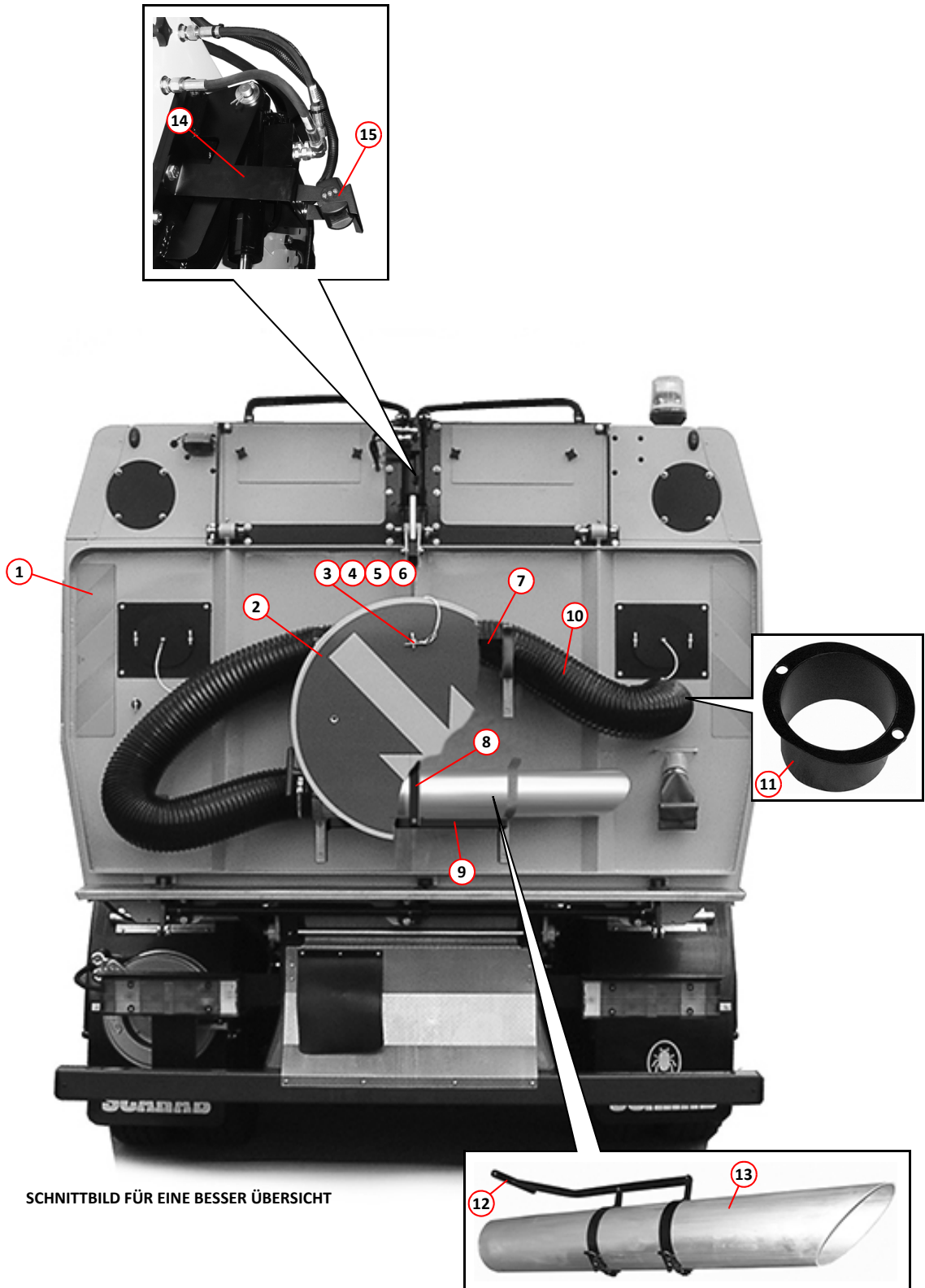
HINTERE TÜRRVERRIEGELUNG – ANORDNUNG

Artikel	Teilenummer	Menge	Beschreibung
Ansauggebläse – Anordnung			
1	024641	1	Hydraulikmotor, VOAC F12-030-MF-CH-K Seite 198
2	011248	1	. Adapter, M/M, M18 x $\frac{3}{8}$ " BSP
3	011247	1	. Verbunddichtung, M18
4	010921	1	. Schlauchanschluss, $\frac{3}{8}$ " BSP weiblich x $\frac{3}{8}$ " Schlauch
NI	027237	1	. Dichtungssatz für 024641 VOAC Gebläsemotor
5	035967	1	. Ventilblock
	000048	8	. . Schraube, Innensechskant, M10 x 80 mm
	011095	8	. . , Federscheibe, M10
6	011151	2	. . Adapter, M/M, $\frac{3}{4}$ " BSP
7	011155	2	. . Verbunddichtung, $\frac{3}{4}$ " BSP
8	025184	1	. Drehzahlsensor (grüne Leitung) Seite 246
9	024679	1	Gebläseplatte
	011424	16	. Unterlegscheibe, M10
	011075	16	. Stopfmutter, M10
10	025241	1	Laufрад
NI	030651	1	Laufрад (Edelstahl)
NI	041456	1	Laufрад, hohe Drehzahl (Edelstahl)
	011052	1	. Einstellschraube, M12 x 30 mm
	024791	1	. Topfscheibe, VOAC-Motor



ANSAUGGEBLÄSE – ANORDNUNG

Artikel	Teilenummer	Menge	Beschreibung
Zusatzteile für Trichter/hintere Tür			
1	022389	2	. Zeichenschilder
2	026694	1	. Richtungspfeil, ø750 mm
3	012253	2	. . Antiluce, klein
	012969	2	. . . Unterlegscheibe, Gummi, ø40 x 12 Öffnung x 6 mm dick
4	020711	1	. . Leinenkabel
5	021944	1	. . . R-Clip
6	023599	1	. . . Schlüsselabzug
7	031976	1	. . . Obere Stützleiste, Richtungspfeil
8	031978	1	. . . Mittlere Stützleiste, Richtungspfeil
	000003	2 Schraube, Innensechskant, M8 x 20 mm
	011073	2 Stopfmutter, M8
	011092	2 Unterlegscheibe, M8
9	031977	1	. . . Untere Stützleiste, Richtungspfeil
10	010119	1	. Laufschauch, ø160 mm x 3 m
11	012488	1	. . Kupplung
NI	010519	2	. . . Klemme, Schneckenantrieb, Größe 135-165 mm
12	010587	1	. . Schlauch
13	010321	1	. . Griff
14	036437	1	Halterung, Rückfahrkamera
15	040354	1	. Rückfahrkamera Seite 246
NI	040353	1	Kabelbaum, Stromversorgung, Rückfahrkamera Seite 14,242,244
NI	040355	1	Kabelbaum, Rückfahrkamera Seite 14,242,244



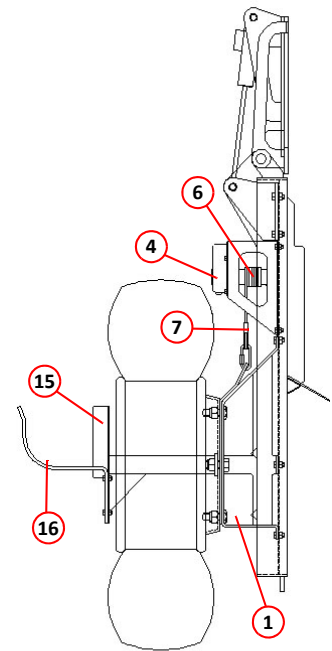
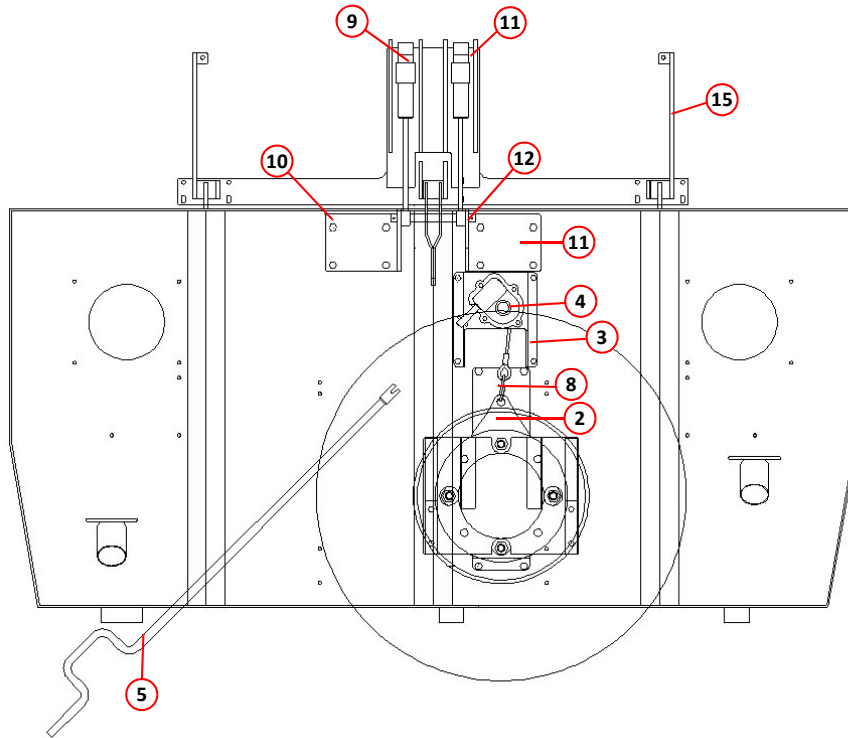
SCHNITTBILD FÜR EINE BESSER ÜBERSICHT

ZUSATZTEILE FÜR TRICHTER/HINTERE TÜR

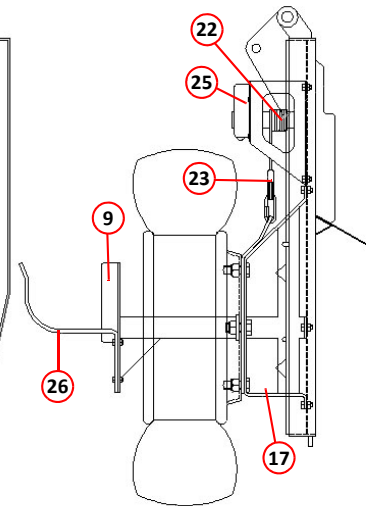
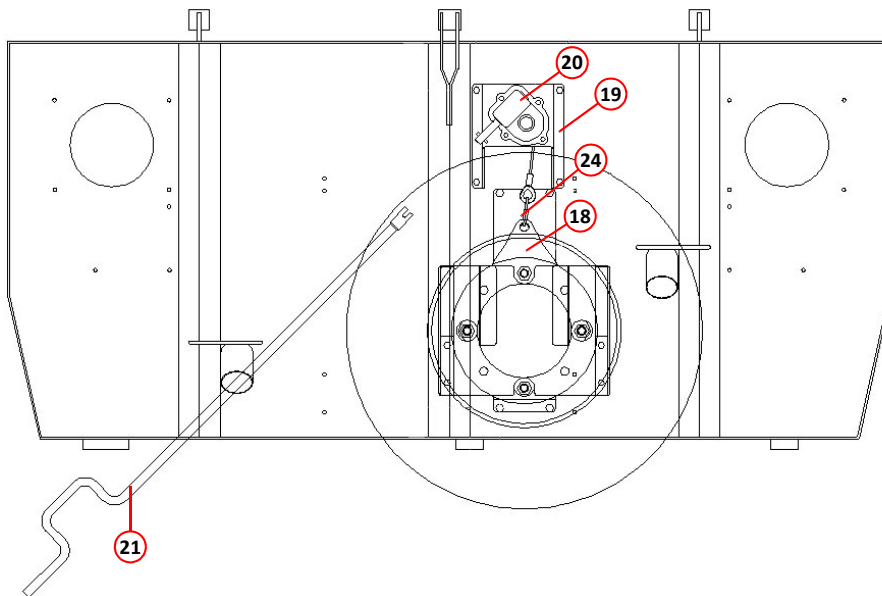
Merlin und Magnum

<i>Artikel</i>	<i>Teilenummer</i>	<i>Menge</i>	<i>Beschreibung</i>
			Hintere Tür – Reserveradhalterung – Magnum - (Option)
1	026777	1	Halterung, Reserverad
	011082	4	. Stoppmutter, M20
2	026778	1	Hubplatte
3	026779	1	Halterung, Winde
4	028406	1	Winde, modifiziert
5	028407	1	Windengriff
6	028645	1	Kabel, Winde
7	014107	2	Kabelgriff 6 mm
8	010606	1	Karabiner
9	022511	1	Zylinder
10	028523	1	Zylindergelenk LI
11	028524	1	Zylindergelenk RE
12	028525	1	Zylinderzapfen
13	025661	1	Zylinderhalterung, einstellbar
14	025660	1	Scharnierblatt, einstellbar
15	028684	1	Hinterer Gestängeträger
16	022747	2	Schlauchhaken, groß

<i>Artikel</i>	<i>Teilenummer</i>	<i>Menge</i>	<i>Beschreibung</i>
			Hintere Tür – Reserveradhalterung – Merlin - (Option)
17	026777	1	Halterung, Reserverad
	011082	4	. Stoppmutter, M20
18	026778	1	Hubplatte
19	026779	1	Halterung, Winde
20	028406	1	Winde, modifiziert
21	028407	1	Windengriff
22	028645	1	Windenkabel
23	014107	2	Kabelgriff 6 mm
24	010606	1	Karabiner
25	028684	1	Hinterer Gestängeträger
26	022747	2	Schlauchhaken, groß



RESERVERADHALTERUNG – MAGNUM

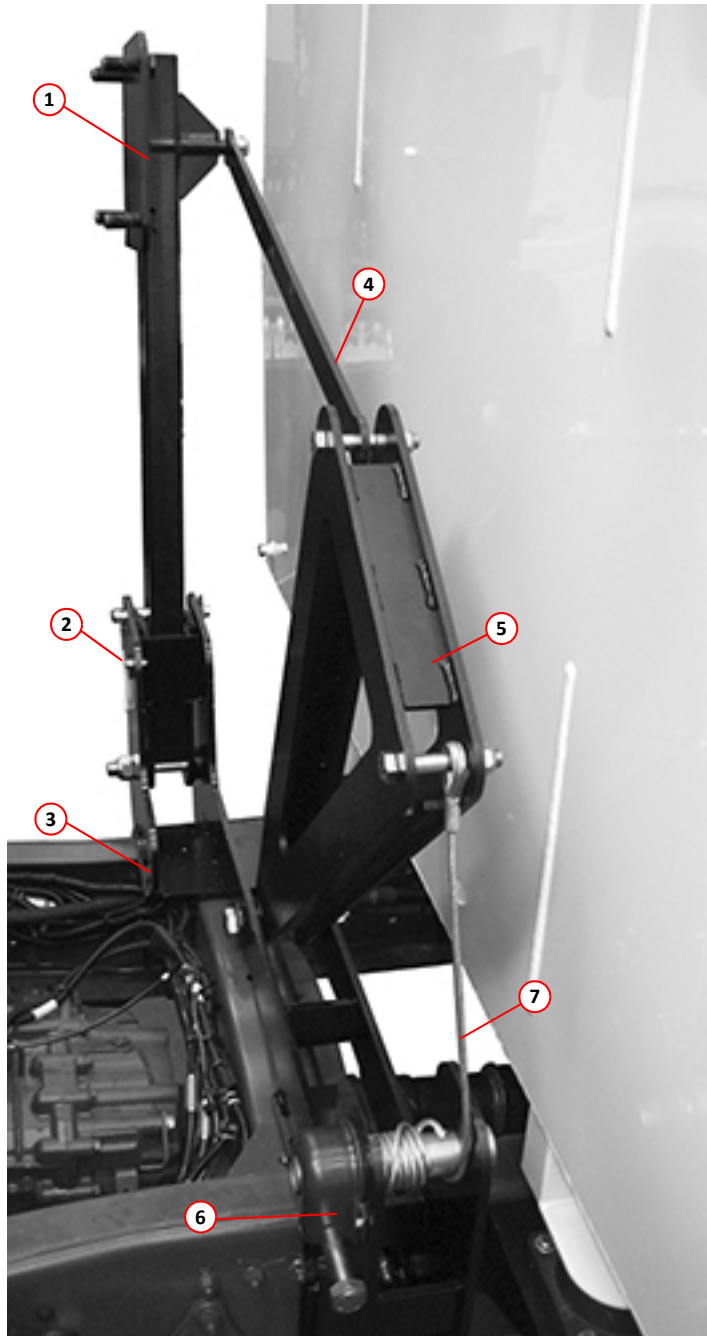


RESERVERADHALTERUNG – MERLIN

Artikel	Teilenummer	Menge	Beschreibung
			Fahrgestellbefestigung – Reserveradhalterung - (Option)
1	*	1	Hauptarm- und Radbefestigung
	011086	1	. Stopfmutter, M16
	000241	2	. Schraube, M24 x 130 mm
	000008	2	. Stopfmutter, M24
	032587	1	. Sicherungsstift
NI	020711	1	. . Leinenkabel
NI	023599	1	. . Zugring
NI	021944	1	. . D-Clip
3	*	1	. Montagehalterung
	011052	6	. . Einstellschraube, M12 x 30 mm
	011086	6	. . Stopfmutter, M12
4	*	1	. Gelenkarm
	000043	2	. . Schraube, M16 x 90 mm
	011060	2	. . Stopfmutter, M16
5	032586	1	. 'V'-Halteung
6	028406	1	. Winde
7	028645	1	Windenkabel

Notes:-

* Wenden Sie sich bei Bestellung dieser Artikel unter Angabe Ihres Maschinenmodells und der Seriennummer an die Scarab-Ersatzteilabteilung.



Zur besseren Übersicht ohne Reserverad

RESERVERADHALTERUNG

KEHR- UND ANSAUGAUSRÜSTUNG

ABSCHNITT D

INHALT DES ABSCHNITTS

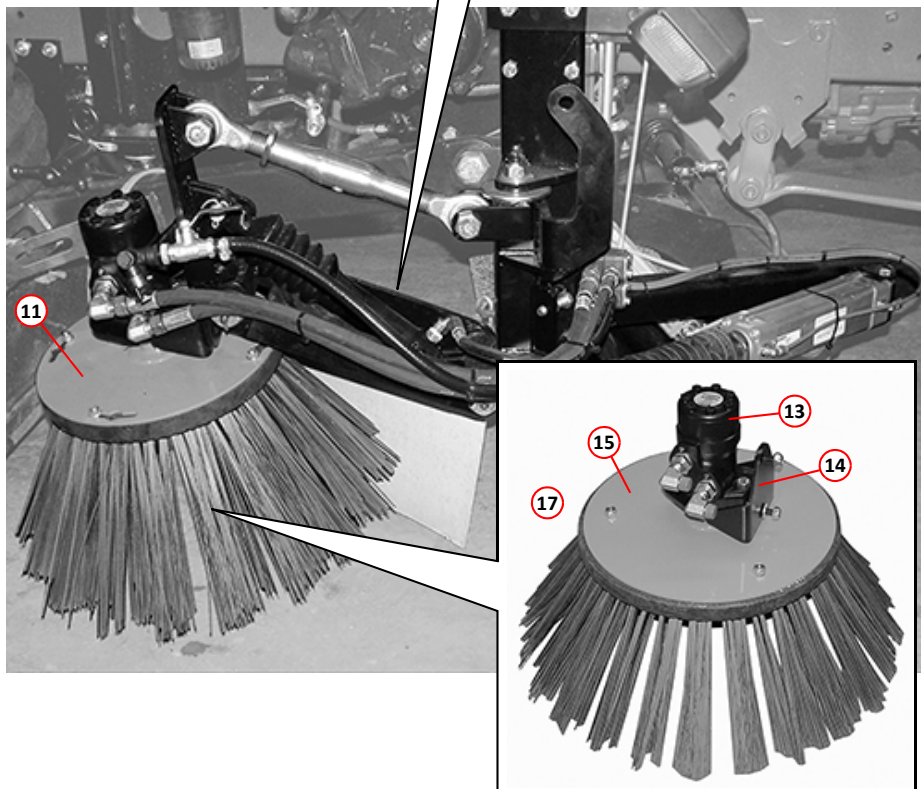
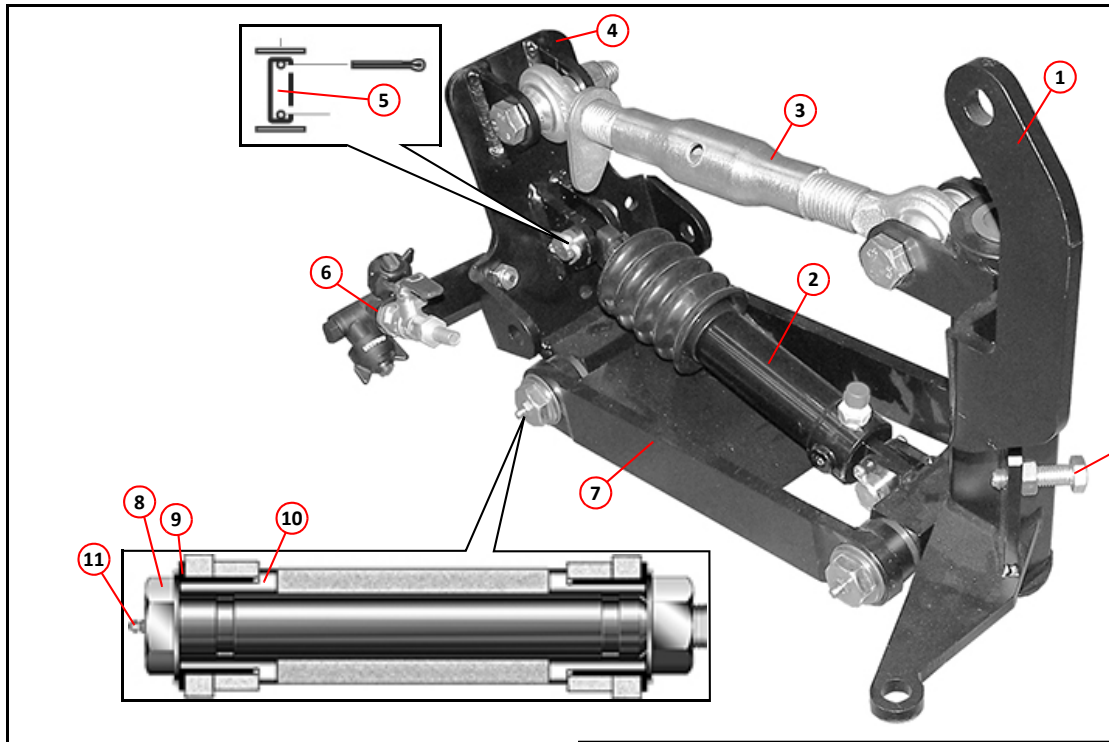
<i>Baugruppe/Beschreibung</i>	<i>Seite</i>
Seitenbürsten-Anordnung	80
Seitenbürsten-Ausschwenk- und Bürstendruck-Anordnung	82
Zusatz-Seitenbürste	84
Zusatzseitenbürstenräumer	86
Zubringerbesen-Baugruppe	88
Zubringerbesen-Lagerbaugruppe	90
Zubringerbesen-Schwenkanordnung	90
Neigungsansaugstutzen-Baugruppe – Pneumatische Neigung	92
Neigungsansaugstutzen-Baugruppe – Hydraulische variable Neigung	94
Vollständige Ansaugdüsen-Baugruppe (Merlin)	96
Dazugehörige Kehrausrüstung	98
Ansaugzapfen- und Düsenhubanordnung	100
Laufschlauch-Anordnung	102
Laufausleger - hinten montiert - mit Fernsteuerung	104
Überkopfausleger-Baugruppe	106
Überkopfausleger-Baugruppe	108
Ansaugrohr-Steuerhorn	110
Hinterer Ausleger – Repositionshandgriff – Ansaugrohr-Steuerhorn	110

Artikel	Teilenummer	Menge	Beschreibung
Seitenbürsten-Anordnung			
1	023124	1	Gestänge, RH
NI	023120	1	Gestänge, LH
2	024539	1	. Zylinder, hydraulisch (anheben/absenken) Seite 204
3	013011	1	. Bügel, oben (Spanner)
	011140	2	. . Schraube, M18 x 90 mm
	011138	2	. . Unterlegscheibe, M18
	011139	2	. . Stopfmutter, M18
4	023121	1	. Schienenweiche
5	010067	2	. . Zylindergelenkzapfen, $\varnothing 20$ mm x 50 mm
	011103	2	. . . Unterlegscheibe, M20
	011122	2	. . . Zapfenhälfte, $\frac{3}{16}$ " x $1\frac{1}{2}$ "
6		1	. Bürstensprühdüsen-Baugruppe Seite 130
7	014801	1	. Bügel, unterer
8	014796*	2	. . Schraube, Gelenk, M16 (speziell mit Schmierstelle)
	014798*	2	. . Unterlegscheibe, 24 x 40 x 3
	014797*	2	. . Unterlegscheibe, 17 x 40 x 3
	011060*	2	. . Stopfmutter, M16
9	013012*	2	. . . Hülse, Kunststoff
10	014799*	4	. . Abstandshülse
11	010903	2	. . Schmierstelle, gerade, $\frac{1}{8}$ " BSP
12	011055	1	. . Schraube, M12 x 60 mm (Merlin/XP)
12	000110	1	. . Schraube, M12 x 80 mm (Magnum)
	011076	1	. . Mutter, M12
13	010749	1	. . Motor, Bürstenantrieb, hydraulisch Seite 202
14		1	. . Platte, Schwenkmotor
	011075	2	. . . Stopfmutter, M10
15	014067	1	. . Mittelpunkt, seitliche Bürste, 3 Bohrungen
16	011688	1	. . Mittelpunkt, seitliche Bürste, 4 Bohrungen
NI	040058**	1 Abstandhalter, Bürstenmittenpunkt
	040197	1 Sicherungsscheibe, Schnorr
	011012	1 Schraube, M8 x 30 mm
17		1	. . . Bürste Seite 98

Notes:-

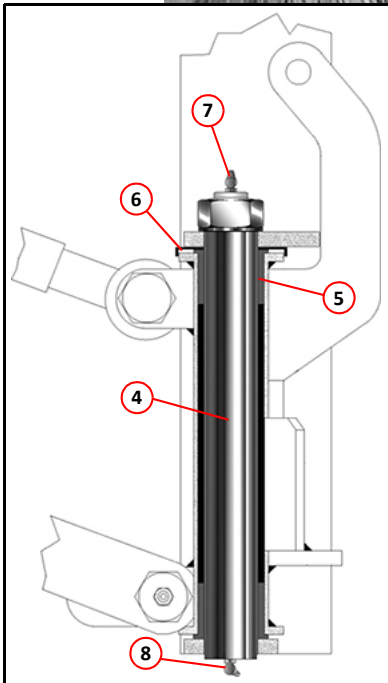
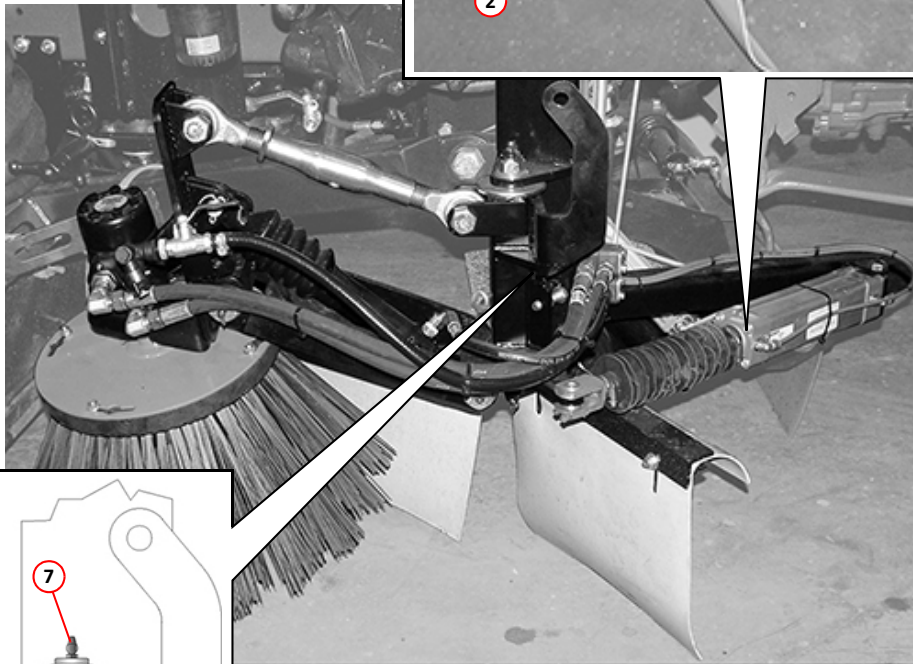
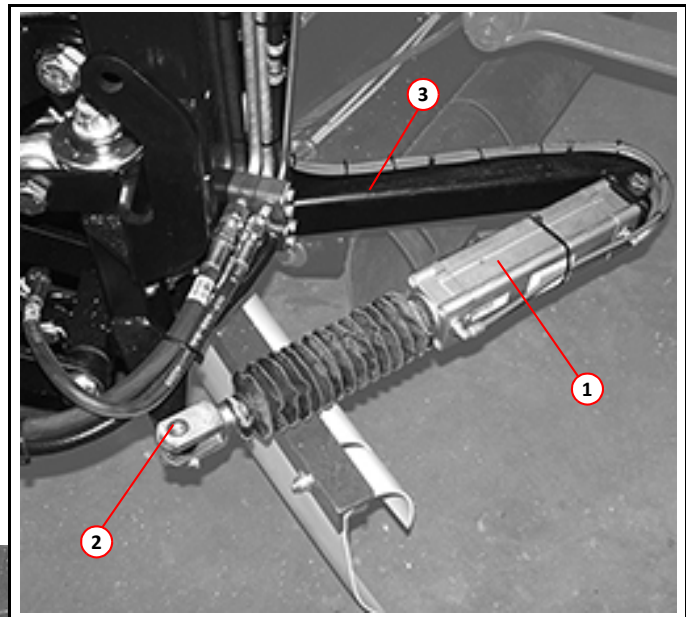
* Diese Artikel bildet den Hülsensatz für den unteren Zylinder 024611.

** Dieses Teil wird benötigt, wenn der Antriebsmotor von Eaton hergestellt wurde, wenden Sie sich an die Scarab-Ersatzteilabteilung.

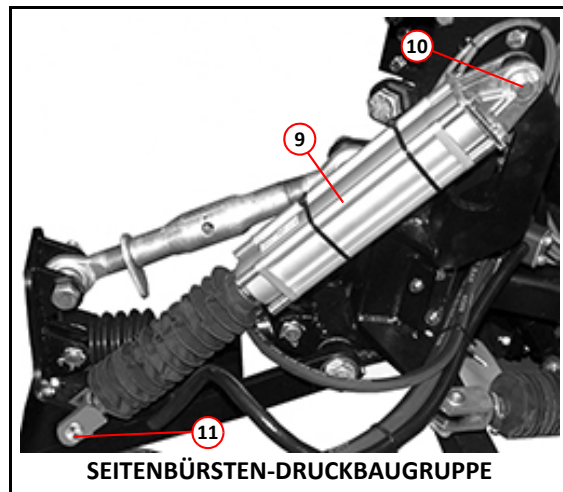


SEITENBÜRSTEN-ANORDNUNG (HYDRAULIKHUB)

Artikel	Teilenummer	Menge	Beschreibung
Seitenbürsten-Ausschwenk- und Bürstendruck-Anordnung			
1	020298	1	Ausschwenk-Pneumatikzylinder Seite 234
	011260	1	. Schraube, M14 x 70 mm
	011127	1	. Stopfmutter, M14
2	022673	1	. Bügelzapfen
	022674	1	. Spannbügelzapfen
3	021520	1	Halterung, Ausschwenkzylinder, RH (Merlin)
NI	021519	1	Halterung, Ausschwenkzylinder, LH (Merlin)
NI	021722	1	Halterung, Ausschwenkzylinder, RH (Magnum)
NI	021721	1	Halterung, Ausschwenkzylinder, LH (Magnum)
	011407	2	. Schraube, M10 x 120 mm
	011077	2	. Stopfmutter, M10
4	013007	1	Zugsattelzapfen
	011102	1	. Unterlegscheibe, M20
	011082	1	. Stopfmutter, M20
5	013012	2	. Hülse, Kunststoff
6	013013	1	. Kappe
7	010903	3	. Schmierstelle, gerade, $\frac{1}{8}$ " BSP
NI	020241	3	. Schmiermittel, gerade Steckverbinder (nur automatische Schmierung)
	020243	3	. Kegel (nur automatische Schmierung)
	020242	3	. Mutter (nur automatische Schmierung)
8	010901	1	. Schmierstelle, 45°, $\frac{1}{8}$ " BSP
NI	020240	1	. Schmiermittel, Winkelsteckverbinder (nur automatische Schmierung)
	020243	3	. Kegel (nur automatische Schmierung)
	020242	3	. Mutter (nur automatische Schmierung)
9	020298	1	Pneumatikzylinder, Bürstendruck (Option) Seite 234
10	023123	1	. Zylinderspannzapfen
	011135	2	. Unterlegscheibe, M16
	011122	2	. Zapfenhälfte $\frac{3}{16}$ " x $1\frac{1}{2}$ "
11	022673	1	. Bügelzapfen



SEITENBÜRSTEN-AUSSCHWENKANORDNUNG



SEITENBÜRSTEN-DRUCKBAUGRUPPE

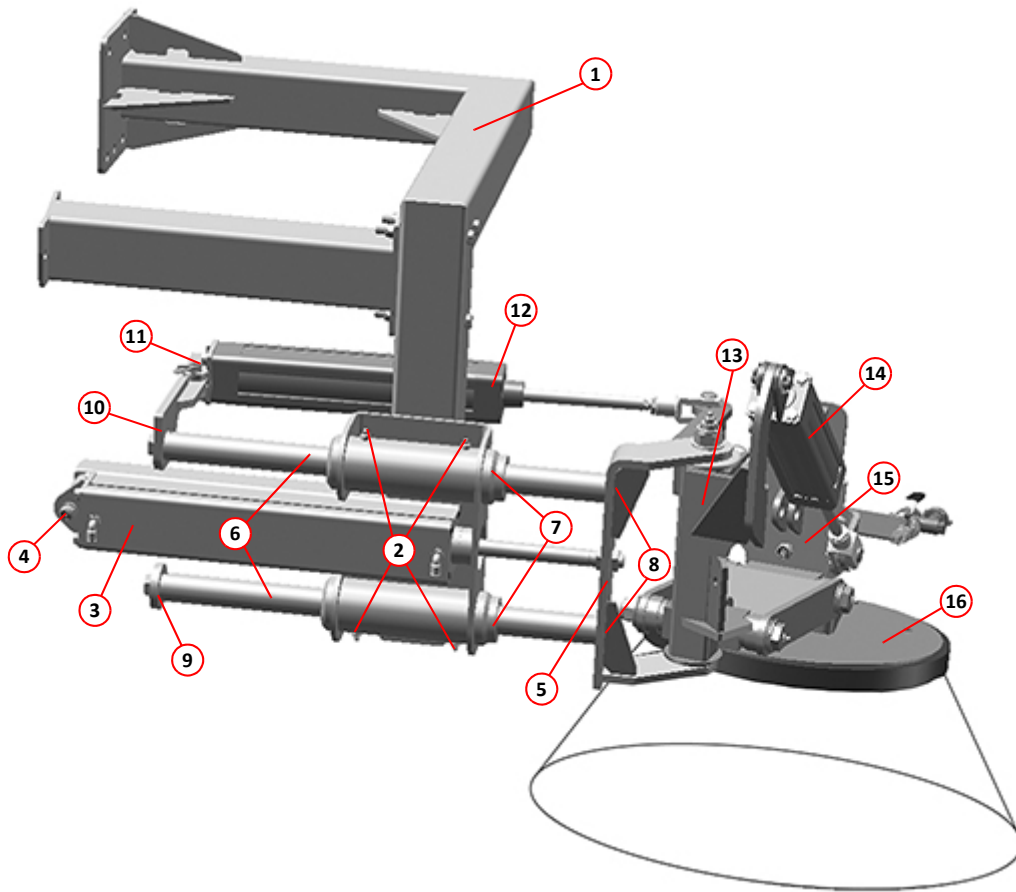
i Beachten Sie, dass Pneumatikzylinder nicht mehr mit Bälgen versehen sind.

Artikel	Teilenummer	Menge	Beschreibung
Zusatz-Seitenbürste - (Option)			
1	*	1	Hauptgestell
2	010903	4	. Schmierstelle, gerade, $\frac{1}{8}$ " BSP
3		1	. Pneumatikzylinder, Bürste (Aus-/Einfahren) Seite 236
4	030859	1	. Halterung, Ausfahr-/Einfahrzylinder, Gelenk
5	030858	1	. Halterung, Gestängegestell
6	030856	2	. Schubleiste
7	039838	2	. . Abstandhalter
8	030862	2	. . Unterlegscheibe, spezial, klein
	000079	2	. . . Schraube, M16 x 55 mm
9	030861	1	. . Unterlegscheibe, spezial, groß
	000079	1	. . . Schraube, M16 x 55 mm
10	030863	1	. . Stoßbügel
	000079	1	. . . Schraube, M16 x 55 mm
11	030859	1	. . Halterung, Ausfahr-/Einfahrzylinder, Gelenk
12		1	. . . Pneumatikzylinder, Bürste (Ein-/Ausschwenken) Seite 238
13	030857**	1	. . Gestängegelenk
14		1	. Pneumatikzylinder, Bürste (anheben/absenken) Seite 230
15	**	1	Bürstenanordnung Seite 80
16		1	Bürstenbaugruppe Seite 80

Notes:-

* Dieser Artikel dient für das Fahrgestell und/oder ist Teil optionaler Konfigurationen. Wenden Sie sich vor dem Tätigen einer Bestellung an die Scarab-Ersatzteilabteilung und geben Sie dabei Ihren Modelltyp und Ihre Seriennummer an.

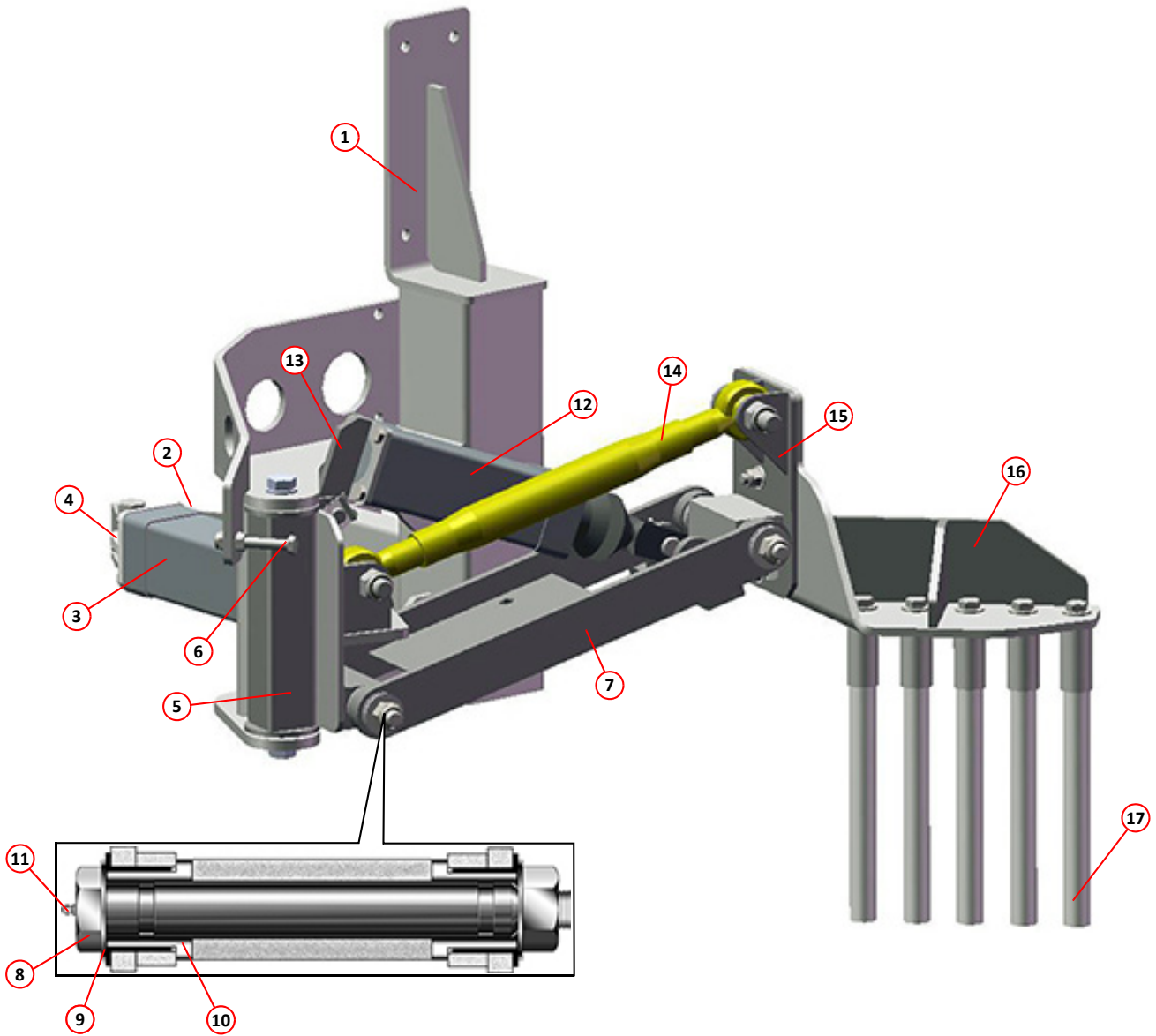
** Für die Bürstenanordnung eingesetzte Komponenten sind vergleichbar mit den auf Seite 80 beschriebenen Teilen, abgesehen vom angepassten Gestänge und des Einsatzes eines pneumatischen Hubzylinders, statt eines hydraulischen Hubzylinders.



i Kehrausführung für Linkshänder abgebildet.
Die Konstruktion des Hauptgestells ist nur ein Beispiel, wenden Sie sich an die Scarab-Ersatzteilabteilung.

EINE TYPISCHE ZUSATZSEITENBÜRSTEN-ANORDNUNG

Artikel	Teilenummer	Menge	Beschreibung
Zusatzseitenbürstenräumer - (Option)			
1	042277	1	Hauptgestell LH
NI		1	Hauptgestell RH
2	034026	1	. Pneumatikzylinder des Ein-/Ausschwenkarms
	011032	2	. . HT-Einstellschraube, M10 x 30
	011075	2	. . Stopfmutter, M10
3	021026	1	. Pneumatikzylinder, Ein-/Ausschwenken, 63 x 100
NI	021510	1	. . Bälge 50 x 160
NI	020299	1	. . Zapfen
NI	022673	1	. . Bügelzapfen
NI	022674	1	. . Halteclip
4	021032	1	. . Gelenkhalterung, Ein-/Ausschwenkzylinder
	011010	4	. . . HT-Einstellschraube, M8 x 20
	011260	1	. . . HT-Einstellschraube, M16 x 70
	011060	1	. . . Stopfmutter, M16
5	020763	1	. Schwenkpfosten LH
NI	010903	2	. . Schmierstelle, gerade, $\frac{1}{8}$ " BSP
NI	020765	1	. . Zugsattelzapfen
NI	013012	2	. . Hülse, Schwenkpfosten
	011135	2	. . Unterlegscheibe M16
	011141	2	. . Schraube M16 x 35 mm
NI	010903	1	. . Schmierstelle, $\frac{1}{8}$ " BSP, gerade
6	011043	1	. . Anschlagbolzen M10 x 70
	011075	1	. . . Stopfmutter, M10
		1	. . . Mutter, M10
7	020764	1	. Bürstenbügel
8	014796	2	. . Gelenkbolzen, M16, spezial
	014798	2	. . Unterlegscheibe 40 x 24 x 3
9	013012	2	. . Hülse, Kunststoff
10	014799	4	. . Abstandshülse
	014797	2	. . Unterlegscheibe 40 x 17 x 3
	011060	2	. . Stopfmutter, M16
11	010903	2	. . Schmierstelle, gerade, $\frac{1}{8}$ " BSP
12	021026	1	. . Pneumatikzylinder, Absenken/Anheben, 63 x 100
NI	021510	1	. . . Bälge 50 x 160
NI	020299	2	. . . Zapfen
NI	022673	2	. . . Bügelzapfen
NI	022674	2	. . . Halteclip
13	021031	1	. . . Gelenkhalterung, Zylinder absenken/anheben
	011010	4	. . . HT-Einstellschraube, M8 x 20
NI	022673	2	. . . Bügelzapfen
NI	022674	2	. . . Halteclip
14	020685	1	. . Oberer Bügel
	011140	2	. . . Einstellschraube, M18 x 90
	000140	2	. . . Stopfmutter, M18
15	020769	1	. . Schwenkplatte
16	042287	1	. . Räumerelement-Halterung
	011033	2	. . . HT-Einstellschraube, M10 x 35
	011094	4	. . . Unterlegscheibe, M10
	011075	2	. . . Stopfmutter, M10
17	020499	5	. . . Räumerelement, Kabel
	011050	5 Einstellschraube, M12 x 20
	011096	5 Unterlegscheibe, M12



i Kehrausführung für Linkshänder abgebildet.

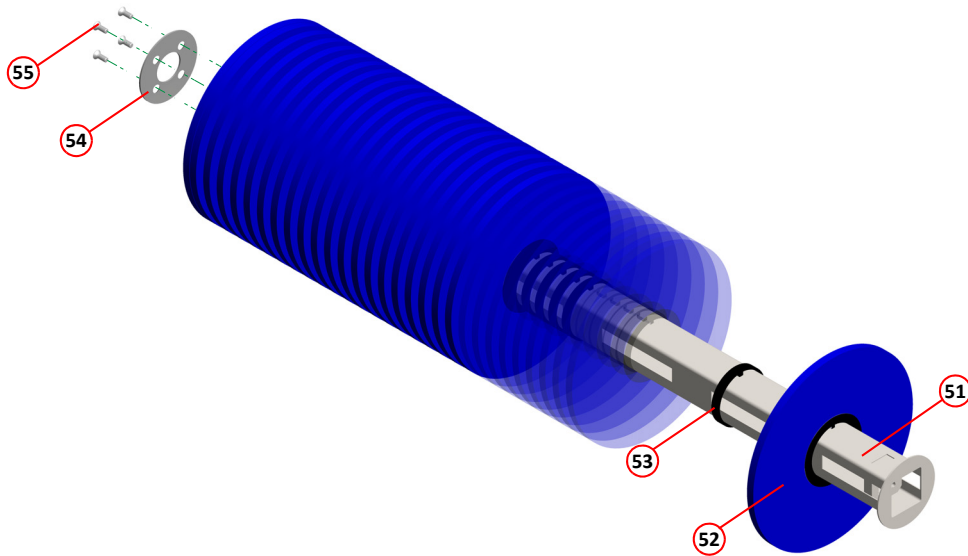
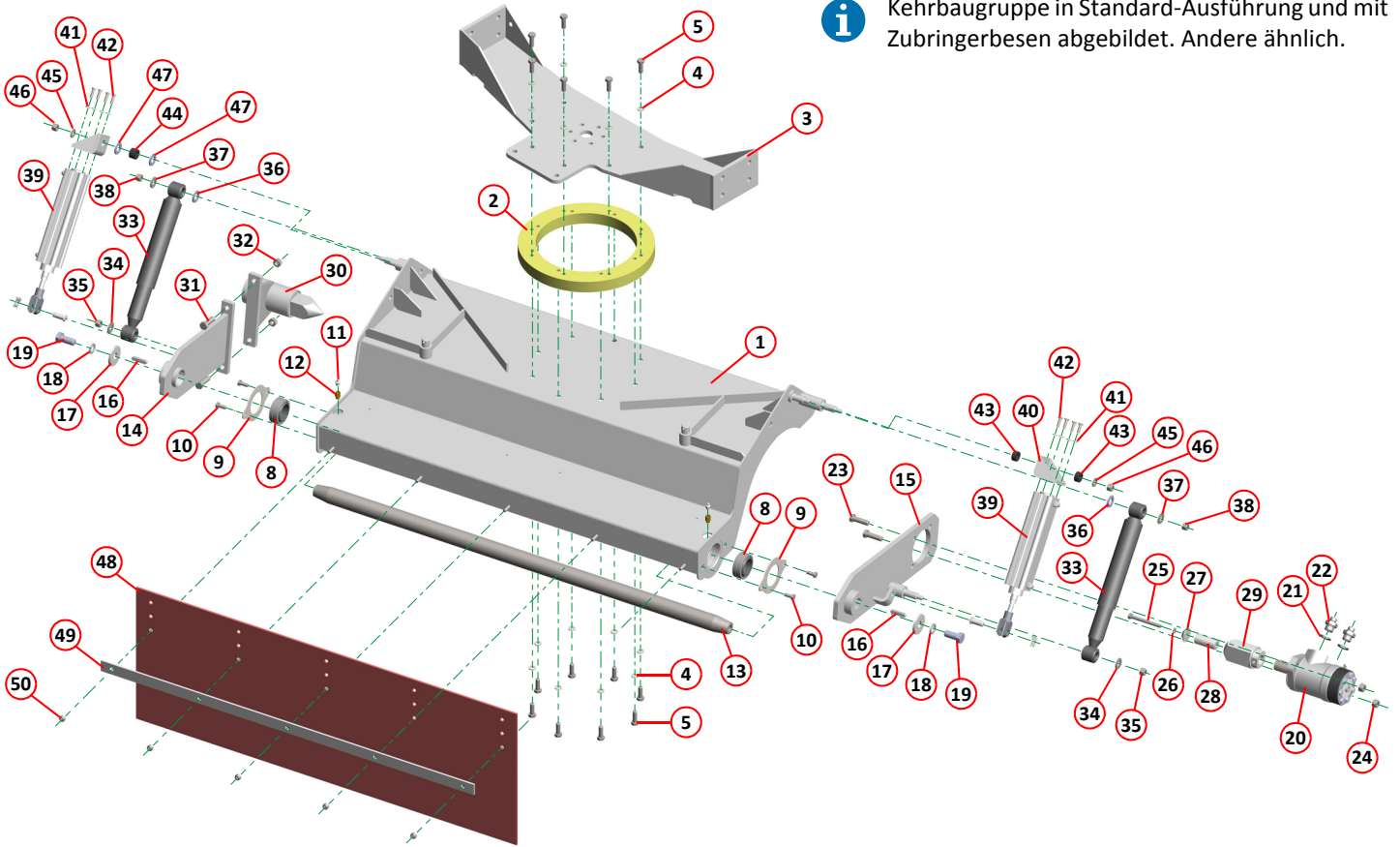
ZUSATZSEITENBÜRSTENRÄUMER-ANORDNUNG

Artikel	Teilenummer	Menge	Beschreibung
Zubringerbesen-Baugruppe			
1	036216	1	Abdeckung, Zubringerbesen, Standard
1	037173	1	Abdeckung, Zubringerbesen, ausgefahren + 200 mm
2	020919	1	Ring, Adapter
3	024155	1	Halterung, Zubringerbesen
4	011095	14	Unterlegscheibe, Feder, M10
5	011032	14	Einstellschraube, M10 x 30 mm
8	036789	2	Tonnenlager, Zubringerbesengelenk
9	037172	2	Lagerhalteblech
10	011010	4	Einstellschraube, M8 x 20 mm
11	010903	2	Schmierstelle, gerade, $\frac{1}{8}$ " BSP
12	040301	2	Verlängerung, Schmierpunkt, $\frac{1}{8}$ " BSP
13	023080	1	Welle, konisch, Zubringerbesengelenk
13	025632	1	Welle, konisch, Zubringerbesengelenk, ausgefahren +200 mm
14	023078	1	Platte, Lagergehäuse, RH
15	023077	1	Platte, Motor, LH
16	013292	2	Schlüssel
17	013439	2	Unterlegscheibe, spezial, 50 mm AD x 16,5 mm ID x 5 mm
18	011142	2	Federscheibe, M16
19	011141	2	Einstellschraube, M16 x 35 mm
20	010566	1	Hydraulikmotor Seite 202
21	011154	2	Verbunddichtung, $\frac{1}{2}$ " BSP
22	011167	2	Adapter, $\frac{1}{2}$ " x $\frac{3}{8}$ " BSP
23	011069	2	Einstellschraube, M12 x 40 mm
24	011077	2	Stopfmutter, M12
25	011415	1	Schraube, M8 x 80 mm
26	011093	1	Federscheibe, 8 mm
27	024538	1	Unterlegscheibe, Kegel, spezial
28	038106	1	Abstandhalter
29	024535	1	Antriebswelle
NI	011515	1	Schlüssel
NI	040058*	1	Abstandhalter
30	024224	1	Lagerbaugruppe, Zubringerbesen Seite 90
31	011069	2	Einstellschraube, M12 x 40 mm
32	011077	2	Stopfmutter, M12
33	014063	2	Stoßdämpfer
34	011096	2	Unterlegscheibe, M12
35	011075	2	Stopfmutter, M10
37	011096	2	Unterlegscheibe, M12
38	011077	2	Stopfmutter, M12
39	020602	2	Pneumatikzylinder Seite 234
40	020731	1	Halterung, Pneumatikzylinder
41	011093	4	Federscheibe, M6
42	011067	4	Einstellschraube, M6 x 20mm
43	011000	2	Abstandhalter, Gummi, $\frac{5}{8}$ " Öffnung x 15 mm
44	011000	1	Abstandhalter, Gummi, $\frac{5}{8}$ " Öffnung x 20 mm
45	011094	2	Unterlegscheibe, M10
46	011075	2	Stopfmutter, M10
47	011135	2	Unterlegscheibe, M16
48		1	Schürze, Zubringerbesen Seite 98
49		1	Klemme, Schürze, Zubringerbesen Seite 98
50	011073	5	Stopfmutter, M8
51	013646	1	Bürstenkern, Zubringerbesen
51	025642	1	Bürstenkern, Zubringerbesen, ausgefahren +200 mm
52			Bürstenelement Seite 98
53	023472		Abstandhalter Seite 98
54	013649	1	Endplatte
55	011417	4	Schraube, Innensechskant, $\frac{3}{8}$ " UNC x 1"

Notes:-

* Dieses Teil wird benötigt, wenn der Antriebsmotor von Eaton hergestellt wurde, wenden Sie sich an die Scarab-Ersatzteilabteilung.

i Kehrbaugruppe in Standard-Ausführung und mit Zubringerbesen abgebildet. Andere ähnlich.



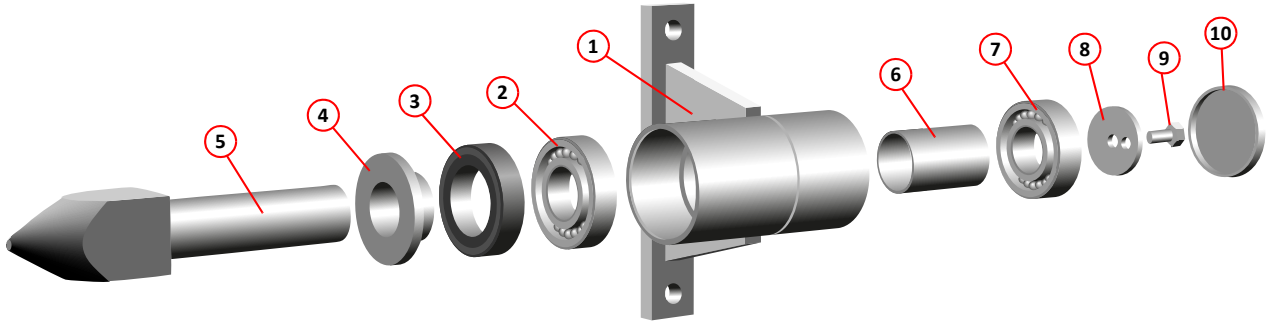
ZUBRINGERBESEN-BAUGRUPPE

Artikel	Teilenummer	Menge	Beschreibung
			Zubringerbesen-Lagerbaugruppe
	024224	1	Lagerbaugruppe, vollständig Seite 88
1	024219	1	Gehäuse, Lagerbaugruppe
2	010578	1	Lager, Kugellauftring
3	024220	1	Öldichtung
4	024221	1	Abstandhalter
5	024223	1	Welle
6	024531	1	Abstandhalter
7	010578	1	Kugellager 6206
8	010004	1	Unterlegscheibe, spezial 45mm AD x 9 mm ID x 4 mm stark
9	011010	1	Einstellschraube, M8 x 20 mm
10	024222	1	Lagerdeckel

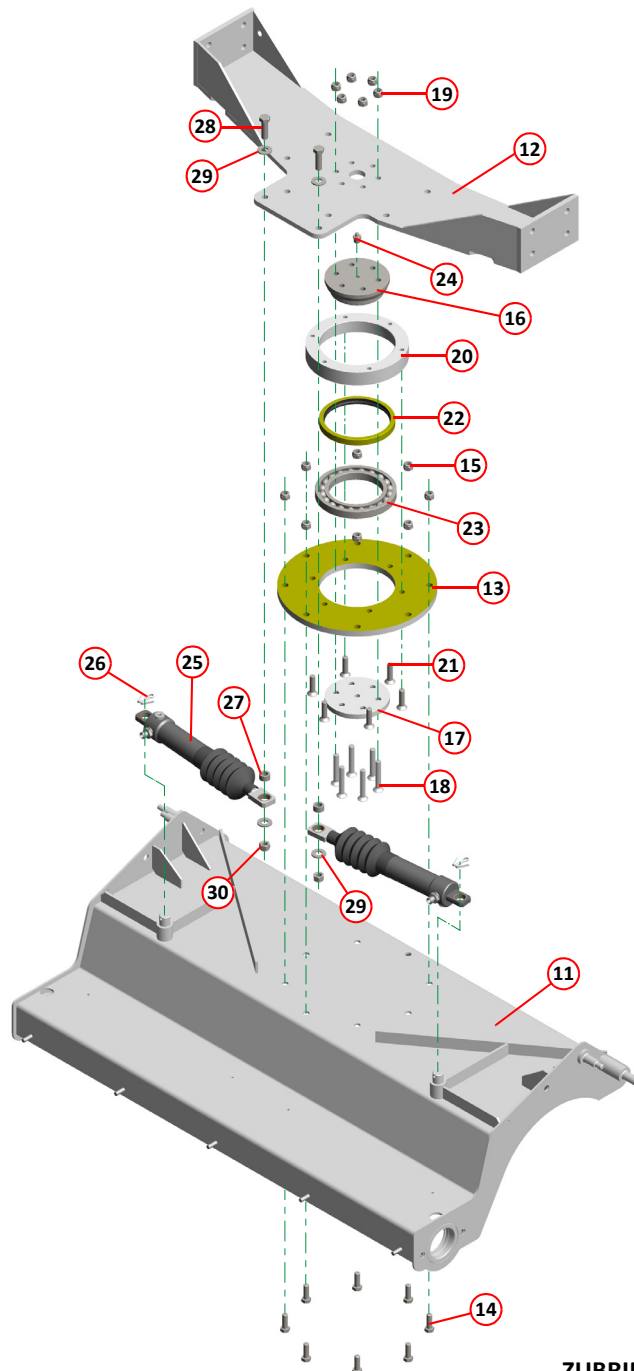
Artikel	Teilenummer	Menge	Beschreibung
			Zubringerbesen-Schwenkanordnung
11		1	Zubringerbesenabdeckung Seite 88
12	024155	1	Halterung, Zubringerbesen
13	024154	1	Klemmring
14	011032	8	Einstellschraube, M10 x 30 mm
15	011075	8	Stopfmutter, M10
16	024150	1	Zapfen
17	024151	1	Klemmplatte
18	000178	6	Schraube, Innensechskant, M10 x 65 mm
19	011075	8	Stopfmutter, M10
20	024152	1	Lagergehäuse
21	000167	6	Schraube, Innensechskant, M10 x 40mm
22	024148	1	Öldichtung
23	024149	1	Lager
24	013792*	1	Schmierstelle, gerade, $\frac{1}{4}$ " BSP
24	010901*	1	Schmierpunkt, 135° , $\frac{1}{8}$ " BSP
25	024539	2	Hydraulikzylinder Seite 204
26	011122	2	Zapfenhälfte, Splint, $\frac{3}{16}$ " x $1\frac{1}{2}$ "
27	011724	2	Abstandhalter, 20 mm AD x 12,5 mm ID x 11 mm
28	011069	2	Einstellschraube, M12 x 40 mm
29	011096	4	Unterlegscheibe, M12
30	011077	2	Stopfmutter, M12

Notes:-

* Achten Sie darauf, die Schmierstelle korrekt zu bemessen.



ZUBRINGERBESEN-LAGERBAUGRUPPE

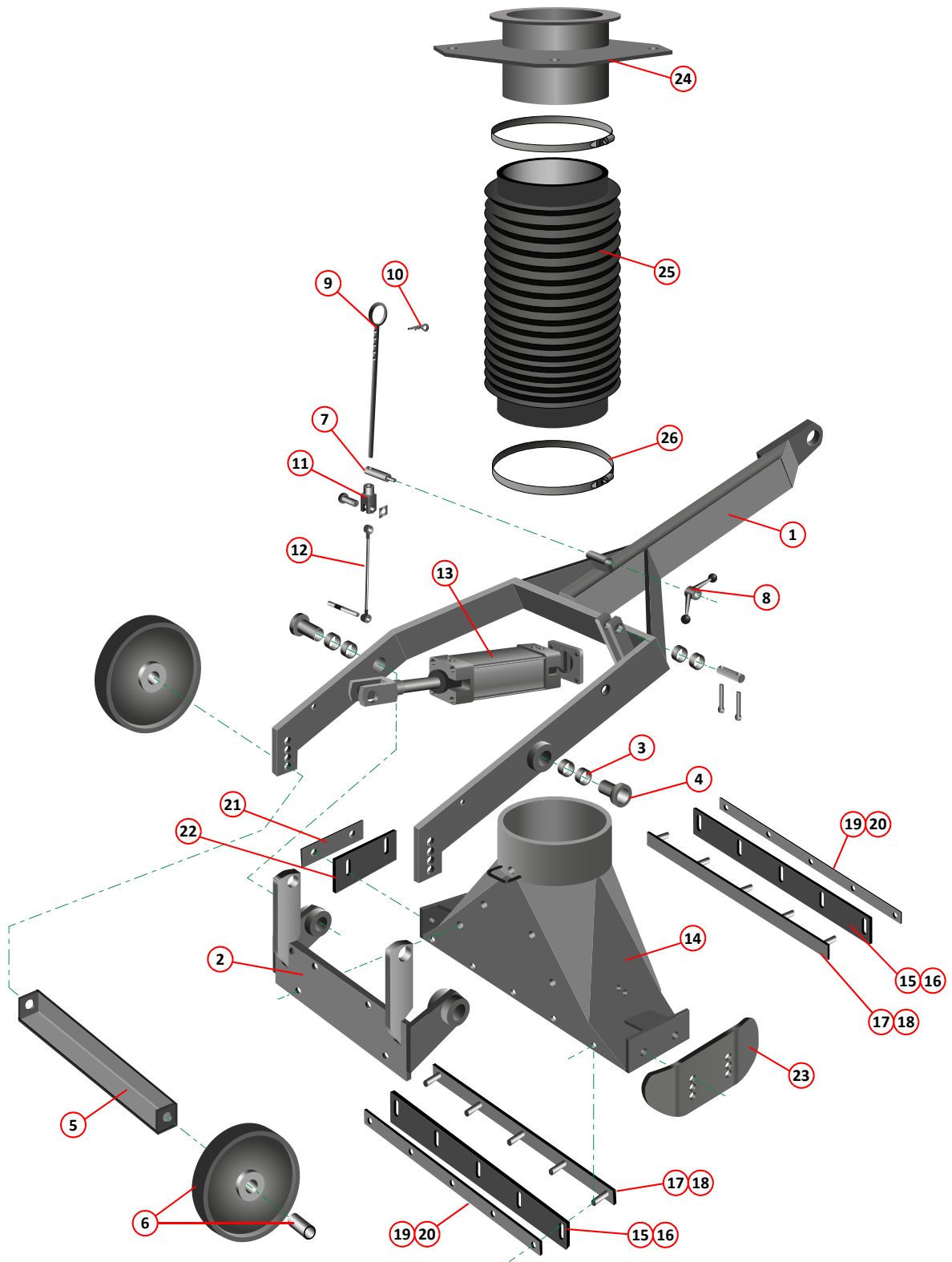


ZUBRINGERBESEN-SCHWENKANORDNUNG

Artikel	Teilenummer	Menge	Beschreibung
Neigungsansaugstutzen-Baugruppe – Pneumatische Neigung			
1	023606	1	Rahmen, RH
NI	023605	1	Rahmen, LH
2	023607	1	. Gelenk (nur pneumatische Neigung)
	000351	2	. . Schraube, M14 x 70 mm
	011127	2	. . Stopfmutter, M14
3	024682	8	. . Hülse, gehärtet
4	021416	2	. . Hülse
5	031833	1	. Achse
6	031831	2	. . Rad, ø 250 mm, komplett mit Abstandhalter
	011135	4	. . . Unterlegscheibe, M16
	011133	2	. . . Schraube, M16 x 100 mm
	011060	2	. . . Stopfmutter, M16
7	023625	1	. Düseneinstellvorrichtung
NI	000182	1	. . Spezial-Kontermutter (Düseneinstellvorrichtung)
8	024051	1	. . Drehrad, Düseneinstellung
9	023610	1	. . Stange, Düseneinstellung
10	021944	1	. . Doppelt gewundener Griff, R-Clip ø3 mm Kabel
11	020291	1	. . . Zapfen, M10 x 1,25
12	025681	1	. . . Leinenbaugruppe, Düseneinstellung
	039766	1 Zapfen, Leinenseil
	011074	1 Mutter, M10
13	032119	1	. Pneumatikzylinder, Düsenneigung, Baugruppe Seite 230
14	023604*	1	. Düse (Merlin/Magnum/XP)
NI	027136*	1	. Düse (Magnum Plus)
	011031	4	. . Einstellschraube, M10 x 25 mm
	011075	4	. . Stopfmutter, M10
15	013023	2	. . Klappe, Düse (Merlin/Magnum/XP)
16	027146	2	. . Klappe, Düse (Magnum Plus)
17	013362	2	. . . Spannbügel, Schraube, Klappe (Merlin/Magnum/XP)
18	027210	2	. . . Spannbügel, Schraube, vordere/hintere Klappe (Magnum Plus)
19	013025	1	. . . Klemmleiste, Klappe (Merlin/Magnum/XP)
20	027147	1	. . . Klemmleiste, Klappe (Magnum Plus)
	011073	10 Stopfmutter, M8
21	013283	1	. . Klappe, Düse, seitlich
22	013024	1	. . . Klemme, Spannbügel, Seitenklappe
	011012	2 Einstellschraube, M8 x 30 mm
	011073	2 Stopfmutter, M8
	011010	5 Einstellschraube, M8 x 20 mm (vordere Klappenplatte)
23	013277	1	. . Gleitplatte, Düse
	011021	2	. . . Schraube, Innensechskant, M8 x 25 mm
	011073	2	. . . Stopfmutter, M8
24		1	Ansaugzapfen Seite 100
25	013028	1	. Ansaugschlauch Seite 100
26	012933	2	. . Klemme, Schneckenantrieb, 235-267 mm

Notes:-

* Diese Artikel sind auch mit PU-Beschichtung erhältlich. Wenden Sie sich dazu an die Scarab-Ersatzteilabteilung.



i Die Nivellierkugelen werden an den Rahmen geschweißt, können bei Bedarf jedoch auch als Ersatzteile bestellt werden. Wenden Sie sich hinsichtlich Details an die Scarab-Ersatzteilabteilung.
Rechtshänder-Ausführung abgebildet, Linkshänder-Ausführung ähnlich.

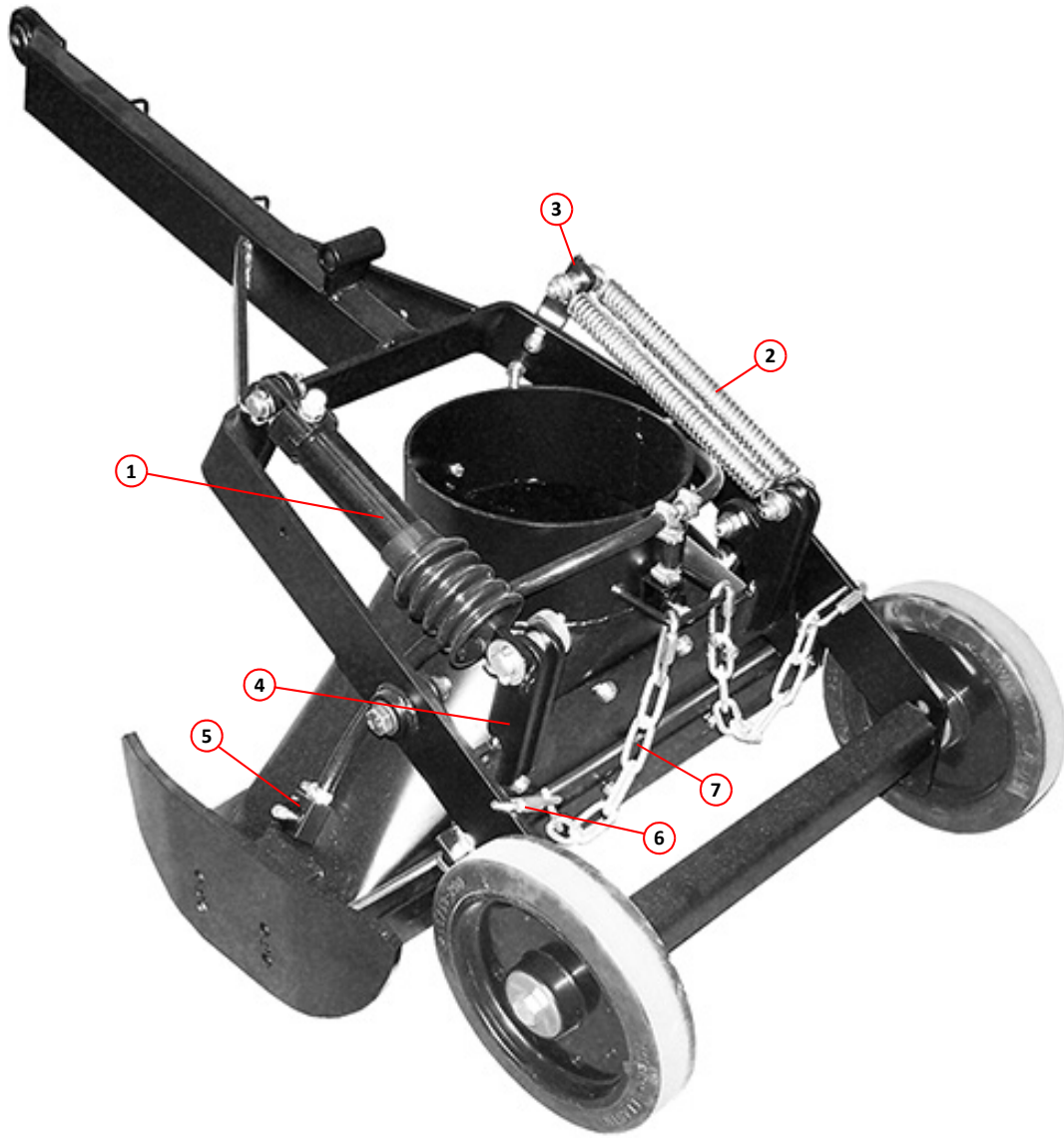
NEIGUNGSANSAUGSTUTZEN-BAUGRUPPE – PNEUMATISCHE NEIGUNG

Artikel	Teilenummer	Menge	Beschreibung
Neigungsansaugstutzen-Baugruppe – Hydraulische variable Neigung *			
1	024539**	1	Hydraulikzylinder, variable Neigung (Option) Seite 204
2	010017**	2	. Feder, variable Neigung (Option)
	011724	2	. . Abstandhalter, \varnothing 20 AD x \varnothing 12,5 ID x 11 mm
	013363	1	. . Abstandhalter, \varnothing 20 AD x \varnothing 10,5 ID x 30 mm
	011036	2	. . . Schraube, M10 x 60 mm
	011074	4	. . . Unterlegscheibe, M10
	011075	2	. . Stopfmutter, M10
3	025100**	1	. . Halterung, Federhalterung, RH
NI	025099**	1	. . Halterung, Federhalterung, LH
	011032	2	. . . Einstellschraube, M10 x 30mm
	011075	2	. . . Stopfmutter, M10
4	020328**	1	. . Gelenk (nur hydraulische Neigung)
5		4	. Düse, Wassernebel Seite 132
6	010606	4	. Karabiner
7	010525	AR	. . Kette, großer Bügel geschweißt

Notes:-

* Alle anderen Komponenten dieser Baugruppe siehe Seite 92.

** Wenden Sie sich vor der Bestellung von Ersatzteilen für den Zylinder oder die Rückstellfedern am Aufbau der hydraulisch betätigten Düsenneigung an die Scarab-Ersatzteilabteilung.



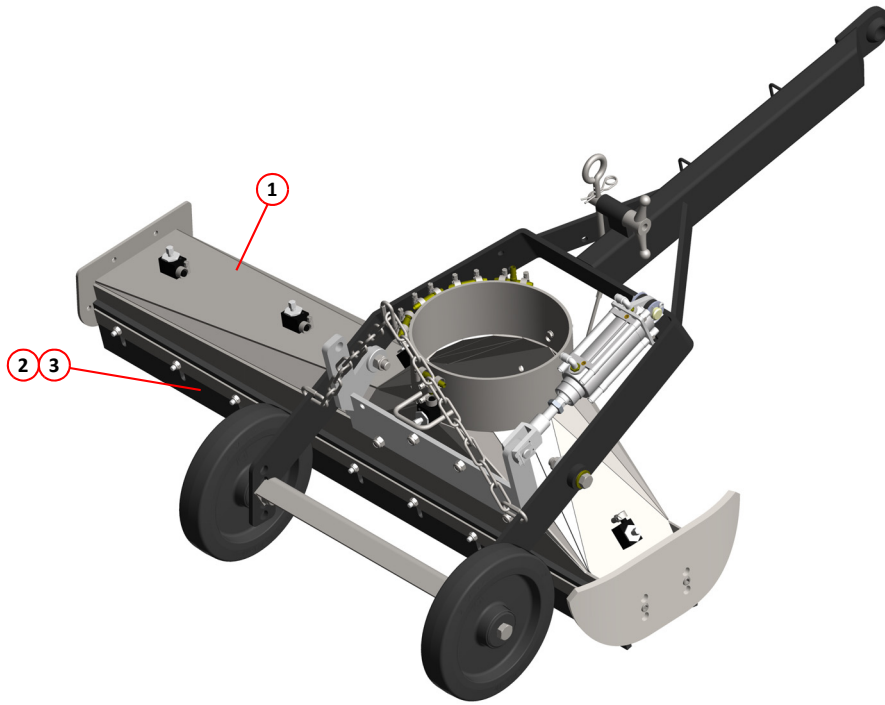
i Linkshänder-Ausführung abgebildet, Rechtshänder-Ausführung ähnlich.
Alle anderen Komponenten dieser Baugruppe siehe Seite 92.

NEIGUNGSANSAUGSTUTZEN-BAUGRUPPE – HYDRAULISCHE VARIABLE NEIGUNG

<i>Artikel</i>	<i>Teilenummer</i>	<i>Menge</i>	<i>Beschreibung</i>
			Vollständige Ansaugdüsen-Baugruppe (Merlin) - (Option)
1	030928*	1	vollständige Düse, RH
NI	030929*	1	vollständige Düse, LH
2	030940	2	. Klappe, vorne/hinten
3	030939	2	. Spannbügel, Schraube, vorne/hinten
3	030941	2	. Klemme, vorne/hinten
	011073	18	. . Stopfmutter, M8

Notes:-

* Diese Artikel sind auch mit PU-Beschichtung erhältlich. Wenden Sie sich dazu an die Scarab-Ersatzteilabteilung.



VOLLSTÄNDIGE DÜSENBAUGRUPPE, MERLIN

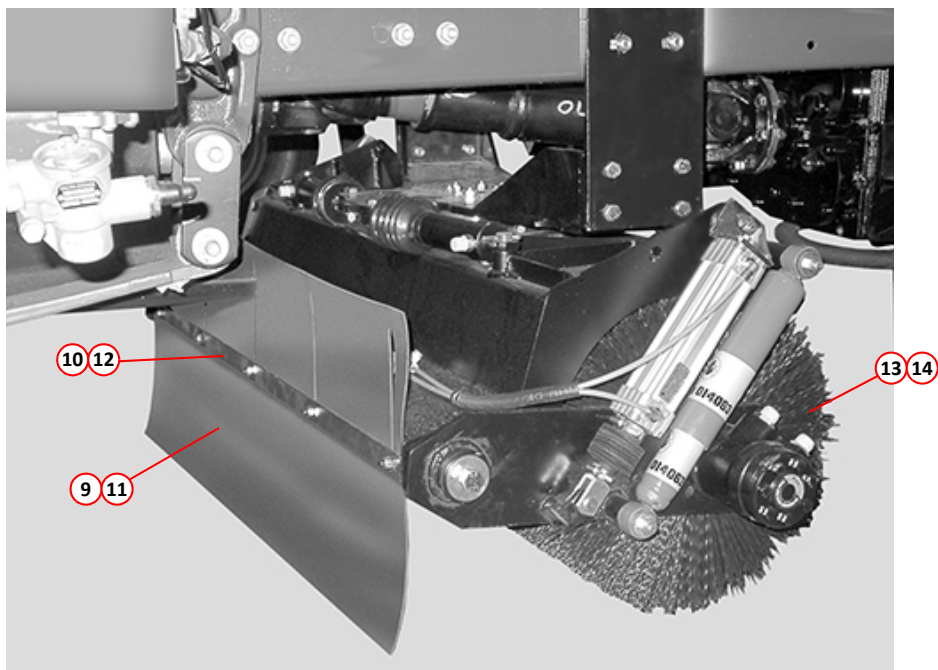
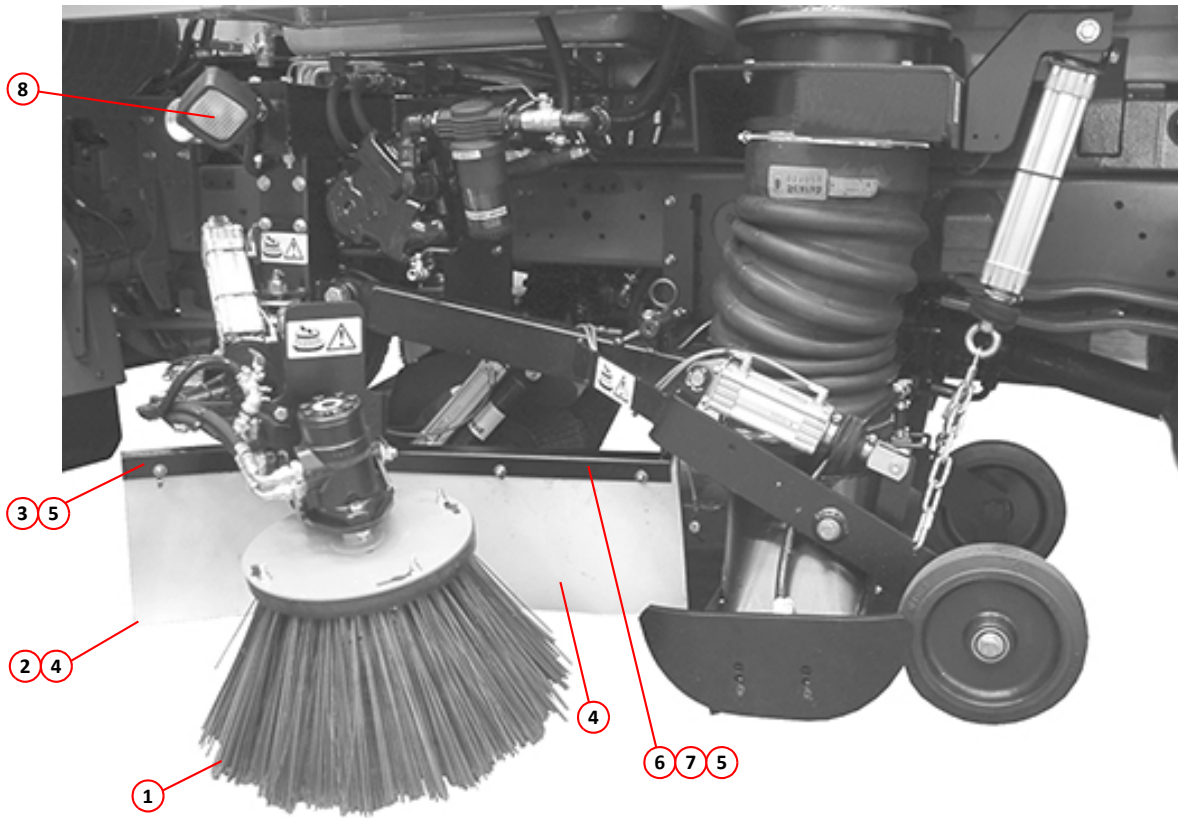
Artikel	Teilenummer	Menge	Beschreibung
Dazugehörige Kehrausrüstung			
1	023470	AR	Seitenbürste, ø315 mm, 4 Zapfen (Stahl)
NI	023473	AR	Seitenbürste, ø 400 mm, 3 Zapfen (Stahl)
NI	020921	AR	Seitenbürste, ø 400 mm, 3 Zapfen (Unkrautjäten)
NI	025744	AR	Seitenbürste, ø 400mm, 4 Zapfen (Universal)
2	012216	AR	. Schürze, Seitenbürste, vorne, 2 Steckplätze
3		1	. . Klemme, Schürze, 2 Bohrungen
	011011	2	. . . Einstellschraube, M8 x 25 mm
	011092	4	. Unterlegscheibe, M8
	011073	2	. Stopfmutter, M8
4	010247	AR	. Schürze, Seitenbürste, vorne, 3 Steckplätze
5		1	. . Klemme, Schürze, 3 Zapfen
	011092	6	. . . Unterlegscheibe, M8
	011073	3	. . . Stopfmutter, M8
6	013145	AR	. . . Klemme, abgewinkelt, 3 Bohrungen
7	010606	AR Karabiner
8	037084	AR	Arbeitslicht Seite 246
9	022516	1	Schürze, Zubringerbesen
10	022517	1	. Klemme, Zubringerbesen
	011073	5	. . Stopfmutter, M8
11	026026	1	Schürze, Zubringerbesen, ausgefahren
12	026025	1	. Klemme, Zubringerbesen
	011073	5	. . Stopfmutter, M8
13	023168	AR	Bürstenelement, ø 300 mm, Zubringerbesenkern
14	023169	AR	Bürstenelement, ø 400 mm, Zubringerbesenkern
NI	023472	AR	. Abstandhalter
NI	023471*	1	Bürstenelement, ø 300 mm
NI	023474*	1	Bürstenelement, ø 400 mm

Pro Schürze

Pro Schürze

komplette Auffüllung =
33 Bürstenelemente + 32 Abstandhalter**Notes:-**

* Für Auffüllungen des ausgefahrenen Zubringerbesens zusätzlich 12 Bürsten + 12 Abstandhalter ergänzen.



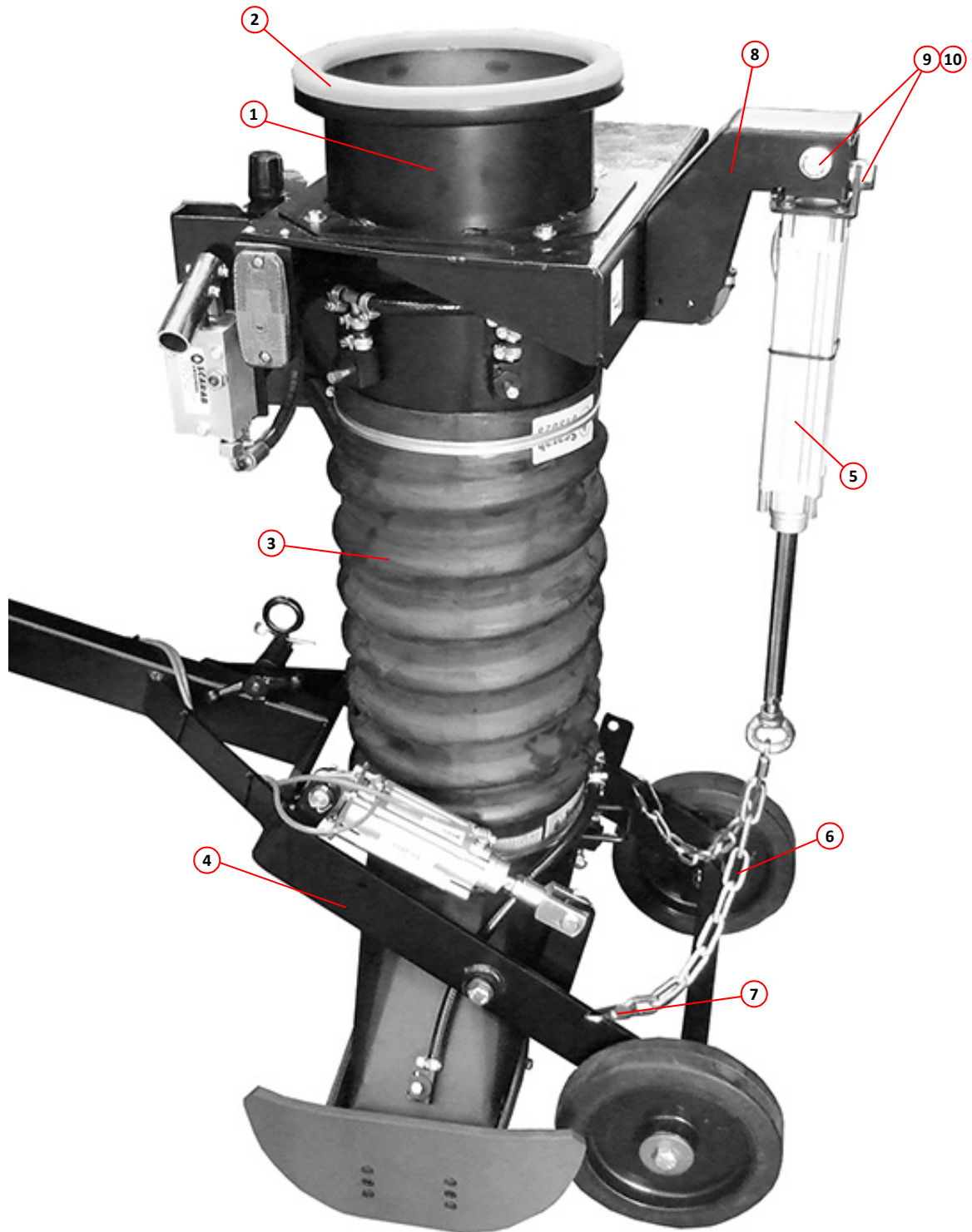
i Beachten Sie, dass Pneumatikzylinder nicht mehr mit Bälgen versehen sind.

DAZUGEHÖRIGE KEHRAUSRÜSTUNG

Artikel	Teilenummer	Menge	Beschreibung
Ansaugzapfen- und Düsenhubanordnung			
1	013111*	1	Ansaugzapfen, 220 mm lang
1	023896*	1	Ansaugzapfen, 300 mm lang
1	013976*	1	Ansaugzapfen, 380 mm lang
1	024514*	1	Ansaugzapfen, 400 mm lang
1	020801*	1	Ansaugzapfen, 440 mm lang
1	024512*	1	Ansaugzapfen, 500 mm lang
1	024735*	1	Ansaugzapfen, 600 mm lang
2	013601	1	. Zapfendichtung
3	013028	1	Ansaugschlauch
	012933	2	. Klemme, Schneckenantrieb, 235-267 mm
4			Ansaugdüsen-Baugruppe Seite 92
5		1	. Pneumatikzylinder, Düsenhub, Baugruppe. Seite 230
6	010525	AR	. . Kette, großer Bügel geschweißt
7	010606	3	. . . Karabiner
8	030775	1	. . Zylinder-Montagehalterung
	011033	4	. . . Einstellschraube, M10 x 35 mm
	011075	4	. . . Stopfmutter M10
9	030776	1	. . . Zylindergelenkblock
	011057	1 Schraube, M12 x 100 mm
	011077	1 Stopfmutter, M12
	011096	4 Unterlegscheibe, M12
10	030777	1 Zylindergelenk
	011057	1 Schraube, M12 x 100 mm
	011077	1 Stopfmutter, M12
	011096	4 Unterlegscheibe, M12

Notes:-

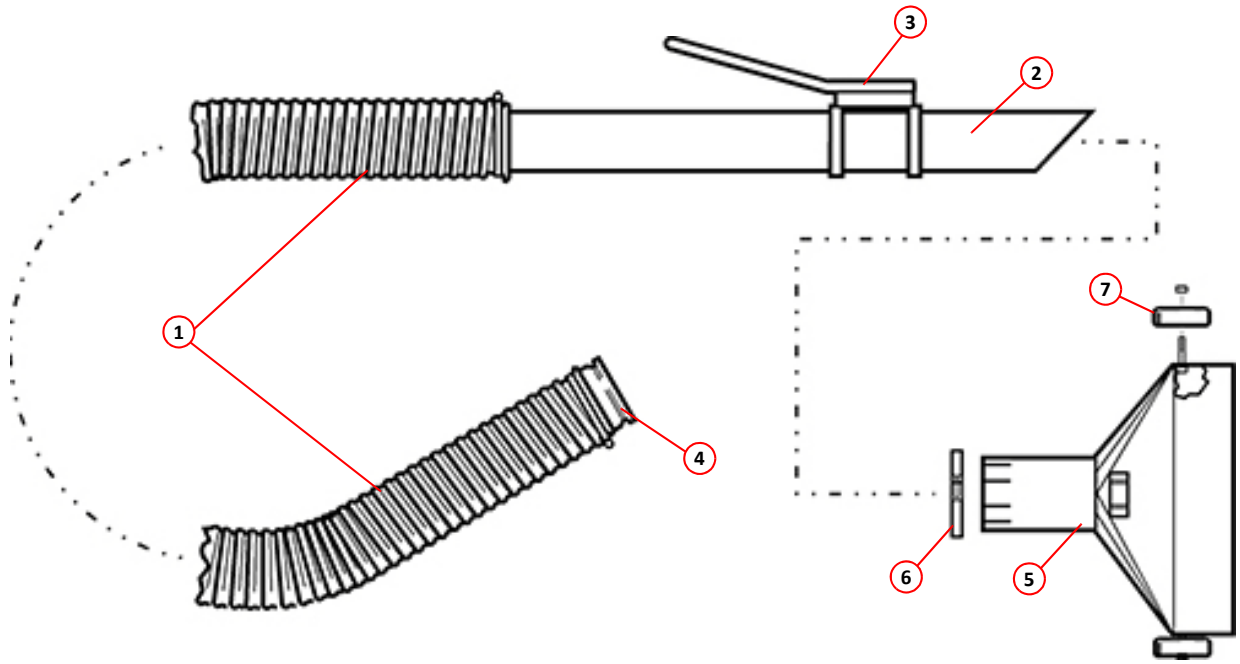
- * Diese Artikel sind auch mit PU-Beschichtung erhältlich. Wenden Sie sich dazu an die Scarab-Ersatzteilabteilung.
Die Scarab-Kehrausrüstung kann auf einer Vielzahl von Fahrgestelltypen montiert werden. Die Höhe des Fahrgestells bestimmt, welcher Ansaugzapfen montiert wird. Es kann ratsam sein, die Länge des Zapfens zu messen und/oder die Seriennummer der Maschine zu notieren und sich an die Scarab-Ersatzteilabteilung zu wenden.



i Linkshänder-Ausführung mit pneumatischem Hub abgebildet, Rechtshänder-Ausführung ähnlich.

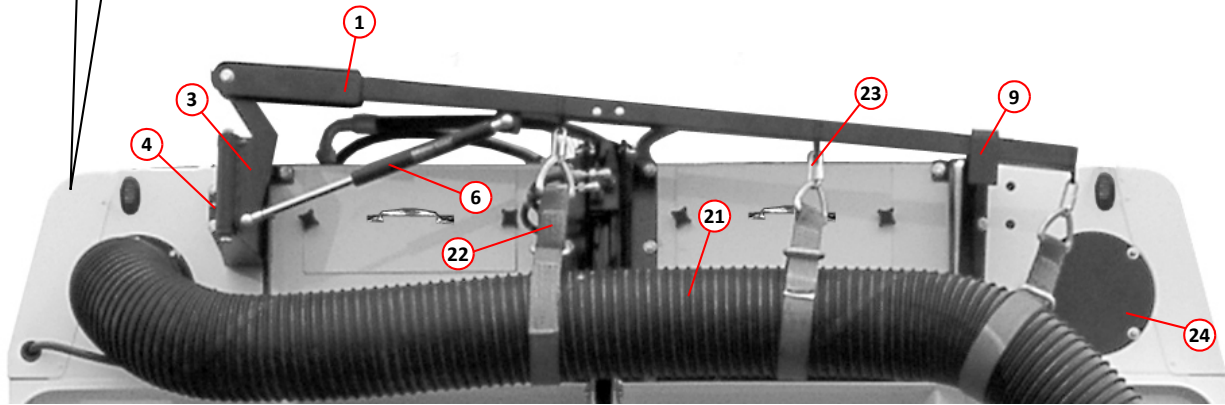
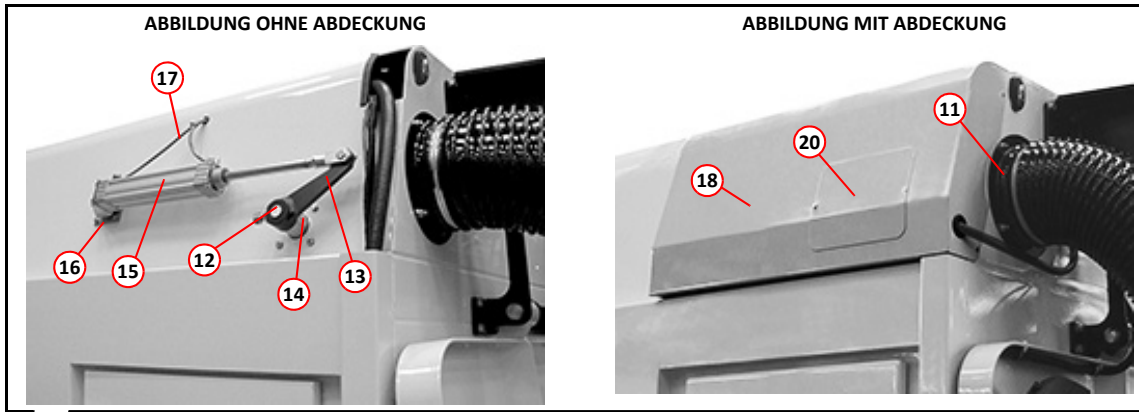
ANSAUGZAPFEN- UND DÜSENHUBANORDNUNG

<i>Artikel</i>	<i>Teilenummer</i>	<i>Menge</i>	<i>Beschreibung</i>
Laufschlauch-Anordnung			
1	010119	1	Schlauch/Bündelung, flexibel, ø 160 mm x 3 m
2	010587	1	. Leitung, Düse
	010519	2	. . Klemme, Schneckenantrieb, 135-165 mm
3	010321	1	. . Griff
4	012488	1	. . Zapfen
NI	013537	1	. . . Dichtung
5	012873	1	. . Fischeschwanz (Option)
6	011808	1	. . . Clip, Befestigung über der Mitte
7	010508	2	. . . Rad
	011035	1	. . . Einstellschraube, M10 x 50 mm (Achse)
	011075	1 Stopfmutter, M10

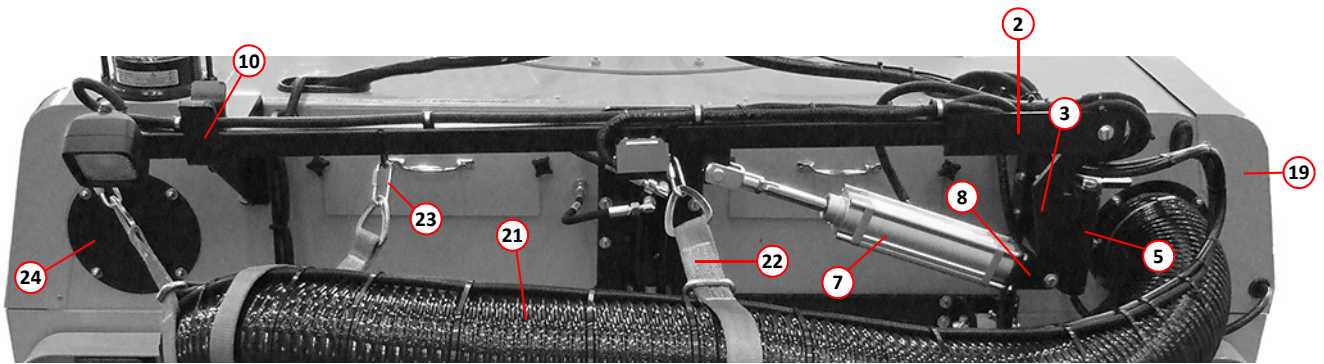


LAUSCHLAUCH-ANORDNUNG
Abbildung Fischschwanz-Option

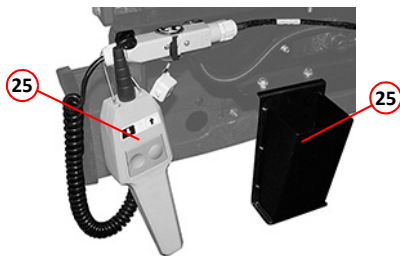
Artikel	Teilenummer	Menge	Beschreibung
Laufausleger - hinten montiert - mit Fernsteuerung			
1	025218	1	Auslegerstützarm, Laufschauch (Gasdruckfeder)
2	027926	1	Auslegerstützarm, Laufschauch (pneumatisch)
NI	014399	1	. Abstandhalter 20 x 10,5 x 41 mm
		1	. . Schraube, M10 x 55 mm, Edelstahl
		2	. . Unterlegscheibe, M10, Edelstahl
		1	. . Stopfmutter, M10
3	025219	1	. Scharnier, Auslegerstütze, Laufschauch
NI	013662	2	. . Hülse
NI	023490	1	. . Scharnierwelle
		2	. . Schraube, M12 x 40 mm, Edelstahl
4	025220	1	. Stütze, Laufschauch, LH
5	025574	1	. Stütze, Laufschauch, RH
6	021993	1	. Gasdruckfeder, Auslegerstützarm (Gasdruckfeder)
7	028306	1	. Pneumatikzylinder, Laufausleger, Anheben/Absenken (pneumatisch) Seite 236
NI	021158	2	. . Durchflussbegrenzer
	011034	1	. . Einstellschraube, M10 x 40 mm
	011075	1	. . Stopfmutter, M10
8	028305	1	. . Gelenk, Zylinder
	011010	4	. . . Einstellschraube, M8 x 20 mm
	011093	4	. . . Unterlegscheibe, Feder, M8
9	034313	1	. Halterung, Stauhaken (Gasdruckfeder)
10	027929	1	. Stauhalterung (pneumatisch)
11	025225	1	. Laufschauchhülse
12	025476	1	. . Klappenarm, Laufschauch
NI	025487	1	. . . Abtastklappe, Laufschauch
13	025254	1	. . . Klappenhebel
14	025471	1 Gelenkschlauch - Laufschauchklappe (angeschraubt)
NI	013488	2 Hülse
NI	010903	1 Schmierstelle, gerade $\frac{1}{8}$ " BSP
15	021467	1	. . Pneumatikzylinder, Laufschauch-Abtastung Seite 236
16	025524	1	. . . Gelenkplatte, Zylinder
17	024550	1	. . . Luftleitung, Nylon, 6 mm
NI	012316	1	. . Sprühdüse
NI	010915	1	. . . Winkel, verzinkt, $\frac{3}{8}$ " BSP
NI	010922	2	. . . Schlauchanschluss, $\frac{1}{4}$ " BSP x $\frac{3}{8}$ " Schlauch
NI	010950	AR	. . . Schlauch, verstärkter Kunststoff, $\frac{3}{8}$ " Öffnung
NI	010516	2 Klemme, Schneckenantrieb, 11-16 mm
18	025980	1	. . Abdeckung, LH, (Merlin)
NI	025979	1	. . Abdeckung, RH, (Merlin)
NI	026104	1	. . Abdeckung, LH, (Magnum)
19	026105	1	. . Abdeckung, RH, (Magnum)
20	030674	1	. . . Abdeckung, Inspektion, (Merlin)
NI	030675	1	. . . Abdeckung, Inspektion, (Magnum)
21	025214	1	Laufschauch
NI	012933	2	. Klemme, Schneckenantrieb, 235-267 mm
22	025235	3	. Riemen, Laufschauch
23	010606	1	. . Karabiner
24	025486	1	. Abdeckplatte
25	028270	1	. Fernsteuerung, hinterer Ausleger (pneumatisch)
26	028355	1	. . Tasche für die Fernbedienung



HINTEN MONTIERTER GASDRUCKFEDER-LAUFAUSLEGER

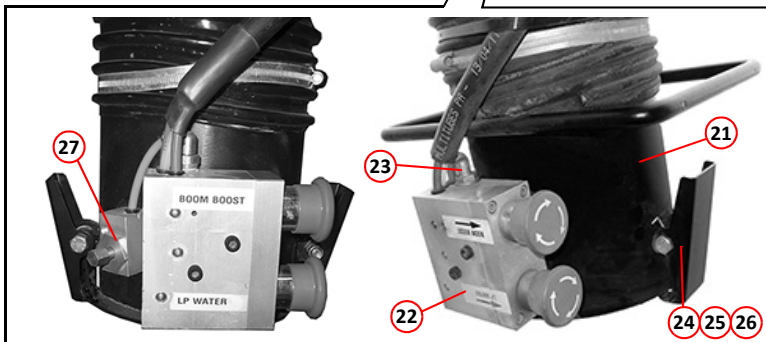
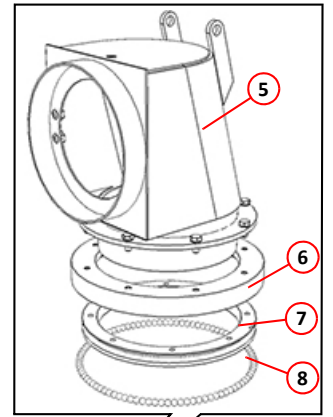
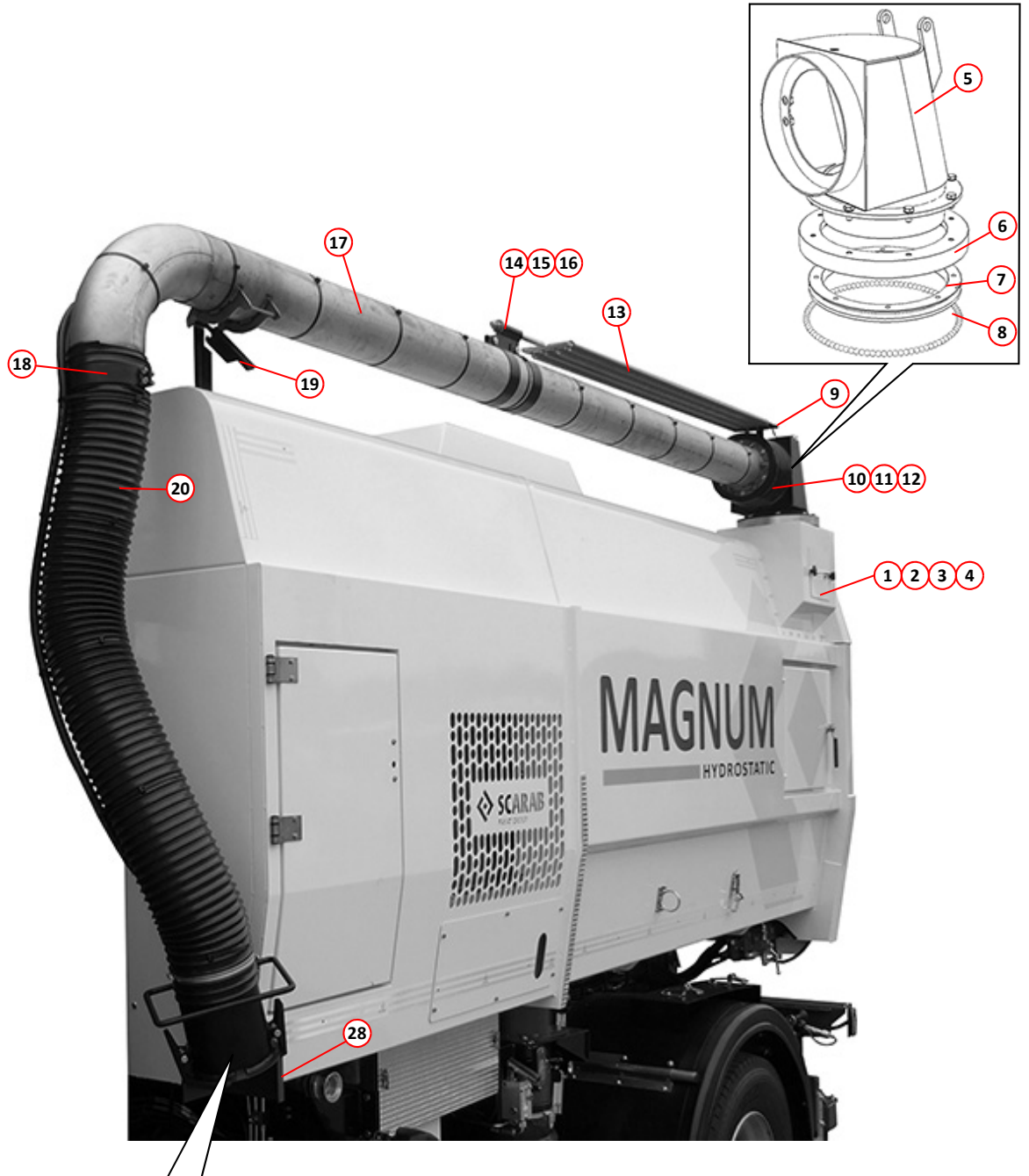


**HINTEN MONTIERTER PNEUMATISCHER GASDRUCKFEDER-LAUFAUSLEGER
ABBILDUNG MIT RÜCKFAHRKAMERA
UND OPTIONALEM ARBEITSLICHT**



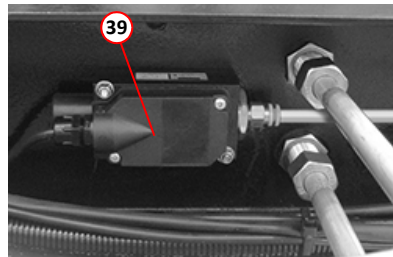
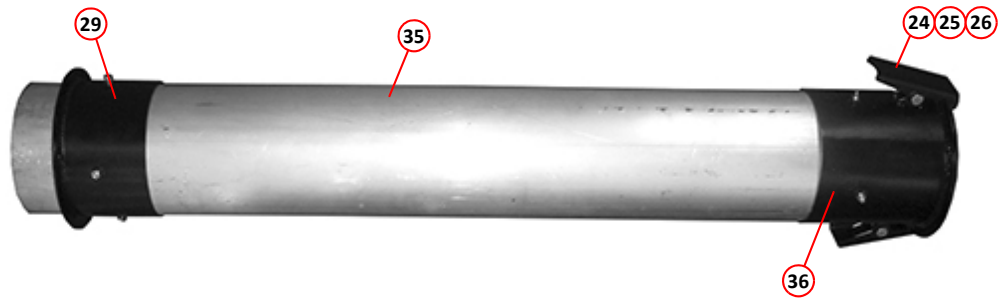
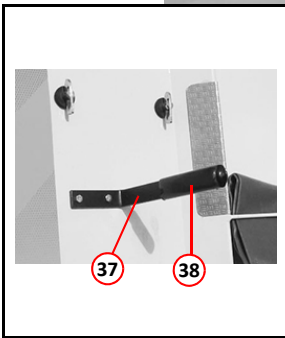
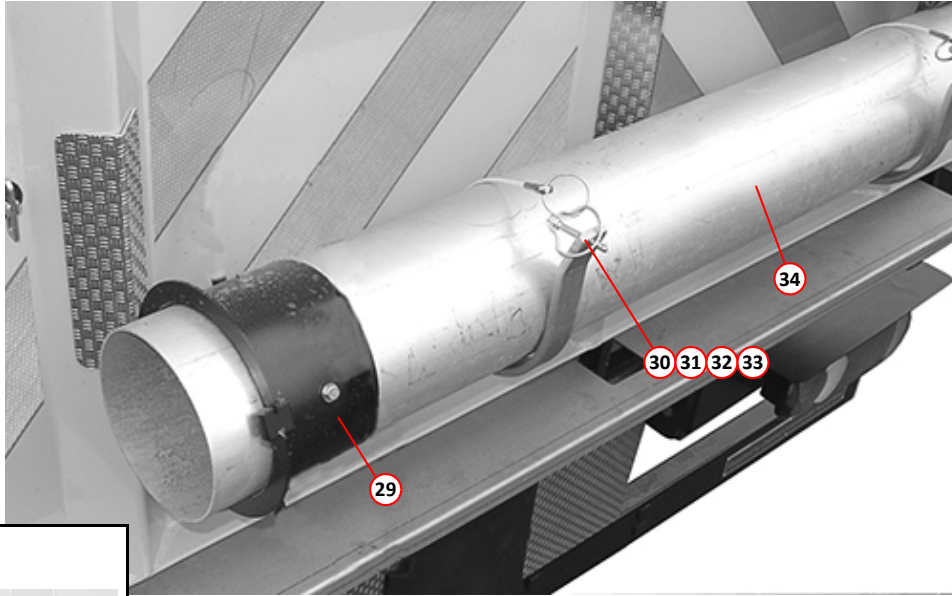
**LAUFAUSLEGER – HINTEN MONTIERT
MIT FERNSTEUERUNG**

Artikel	Teilenummer	Menge	Beschreibung
Überkopfausleger-Baugruppe - (Option)			
1	032160	1	Gestängeträger, LH
NI	034068	1	Gestängeträger, RH
	000257	26	. Einstellschraube, M8 x 25 mm, Edelstahl
	000264	31	. Unterlegscheibe M8, Edelstahl
	000263	31	. Stopfmutter, M8, Edelstahl
2	032351	1	. Zugangsabdeckung
3	010502	1	. Griff
4	000248	2	. Verriegelungsbügel M8
5	013793	1	. Auslegerwinkel
6	013788	1	. . Äußerer Schwenkring
7	013789	1	. . Innerer Schwenkring
8	013791	92	. . . Kugel, \varnothing 10 mm
NI	013792	1	. . . Schmierpunkt, gerade, $\frac{1}{4}$ " BSP
	011031	22	. . Einstellschraube, M10 x 25 mm
	011095	17	. . Unterlegscheibe, Feder, M10
9	013801	1	. Halterung, Federanker
	011141	2	. . Einstellschraube, M16 x 35 mm
	011060	2	. . Stopfmutter, M16
10	014223	1	. Ansaugschlauch
11	036174	1	. Gelenkausleger
12	013796	2	. Gelenkblock
	012933	1	. . Klemme, Schneckenantrieb, 235-267 mm
	011036	4	. . Schraube, M10 x 60 mm
13	013805	4	. Feder, 800 mm lang
14	013802	1	. Halterung, Spanneranker
15	013804	1	. Halterung, Spanner
16	036099	2	. Spannerklemme
	011053	2	. . Einstellschraube, M12 x 35 mm
	011077	5	. . Stopfmutter, M12
17	036851	1	. Ansaugrohr, Magnum
18	036100	1	. Schlauch, Klemmring
	000257	6	. . Einstellschraube, M8 x 25 mm, Edelstahl
	011073	8	. . Stopfmutter, M8, Edelstahl
19	036354	1	. Halterung, Auslegerhaken
	000280	2	. . Einstellschraube, M10 x 25 mm, Edelstahl
	000270	2	. . Unterlegscheibe, M10, Edelstahl
	011075	2	. . Stopfmutter, M10, Edelstahl
20	035990	AR	. Laufschiene \varnothing 160 mm ID x 3 m
	010519	2	. . Klemme, Schneckenantrieb, 135-165 mm
21	033402	1	. Schlauchkupplung
22	033110	1	. Regelventil
23	023203	1	. Winkel, \varnothing 6 mm Schlauch $\frac{1}{4}$ " BSP
	000137	2	. . Schraube, Innensechskant, M5 x 50 mm
24	033536	2	. Klemmenbügel
25	034802	4	. Feder
26	033463	2	. Abstandhalter
	011016	2	. . Einstellschraube, M8 x 50 mm
27	034342	1	. Niederdruck-Wasserdüse
	011087	1	. . Einstellschraube, M6 x 25 mm
28	033400	1	. Halterung, Schlauchkupplungsverstauung (LH abgebildet)
NI	034067	1	. Halterung, Schlauchkupplungsverstauung, (RH)



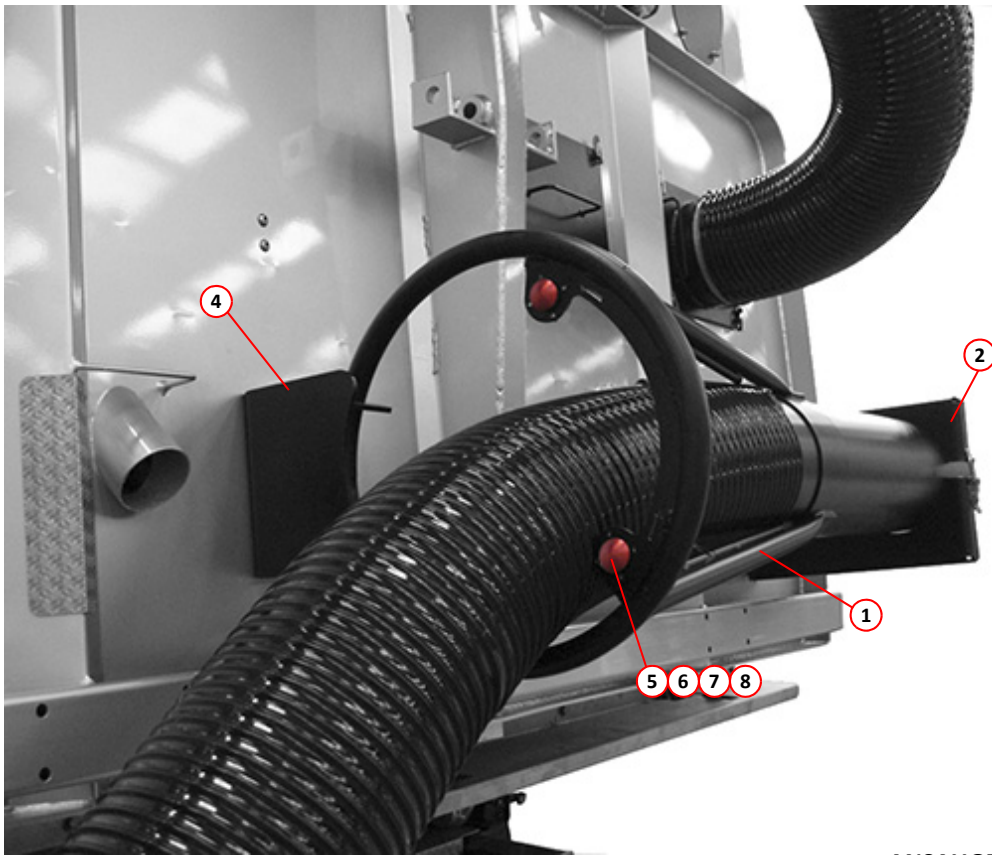
ÜBERKOPFAUSLEGER-BAUGRUPPE

<i>Artikel</i>	<i>Teilenummer</i>	<i>Menge</i>	<i>Beschreibung</i>
Überkopfausleger-Baugruppe - (Option) - Fortsetzung			
29	033403	1	Auslegerrohrkupplung
	000250	4	. Einstellschraube, M6 x 20 mm, Edelstahl
	000253	4	. Mutter, M6, Edelstahl
30	013507	2	Stütze
31	020711	2	Leinenseil
32	023599	2	Zugring
33	022747	2	Haken
34	034551	1	Unteres Ansaugrohr
35	034552	1	. Verlängerungsrohr
36	034065	1	. . Verlängerungsrohrkupplung von oben
	000250	4	. . Einstellschraube, M6 x 20 mm, Edelstahl
	000253	4	. . . Stoppmutter, M6, Edelstahl
37	026239	2	Halterung, untere Ansaugrohrhalterung
38	014997	2	. Kunststoff-Handgriff
39	028117	1	Schalter, Luftdruck

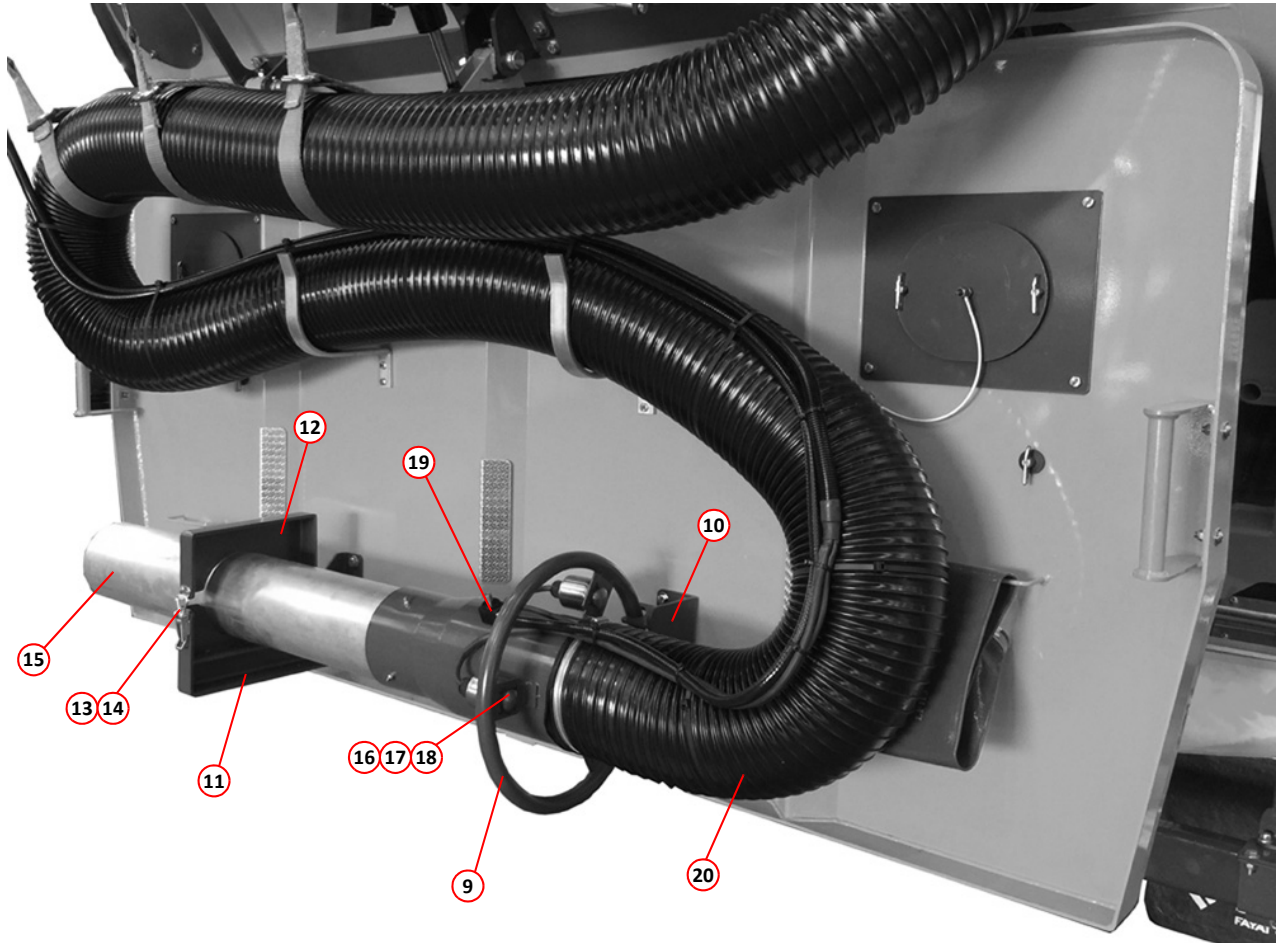


ÜBERKOPFAUSLEGER-BAUGRUPPE

<i>Artikel</i>	<i>Teilenummer</i>	<i>Menge</i>	<i>Beschreibung</i>
Ansaugrohr-Steuerhorn - (Option)			
1	035293	1	Hinterer Auslegergriff
2	034822	1	. Ausleger-Einbettform
3	034823	1	. . Ausleger-Montagesicherung
4	034821	1	. Ausleger-Montagehaken
5	035947	2	. Schalter
6	035294	2	. . Schalterplattenabdeckung
7	035474	2	. . . Kabelverschraubung
8	035370	1	. . . Kabelbaum
Hinterer Ausleger – Repositionshandgriff – Ansaugrohr-Steuerhorn - (Option)			
9	039129	1	Hinterer Auslegergriff mit Reduktionsrohr
10	039134	1	Ausleger-Montagehaken
11	039136	1	Ausleger-Einbettform Ø 150
12	039137	1	Ausleger-Montagesicherung Ø 150
13	010509	1	OJOP-Riegel
14	021841	1	Spannverschluss
15	039139	1	Aluminium-Ansaugrohr Ø 150
16	035947	2	Schalter
17	035294	2	Schalter-Plattenabdeckung
18	035474	2	Kabelverschraubung
19	013360	1	Wasserdüsen-Baugruppe
20	036062	1	Laufschlauch Ø 180



ANSAUGROHR-STEUERHORN



HINTERER AUSLEGER – REPOSITIONSHANDGRIF – ANSAUGROHR-STEUERHORN

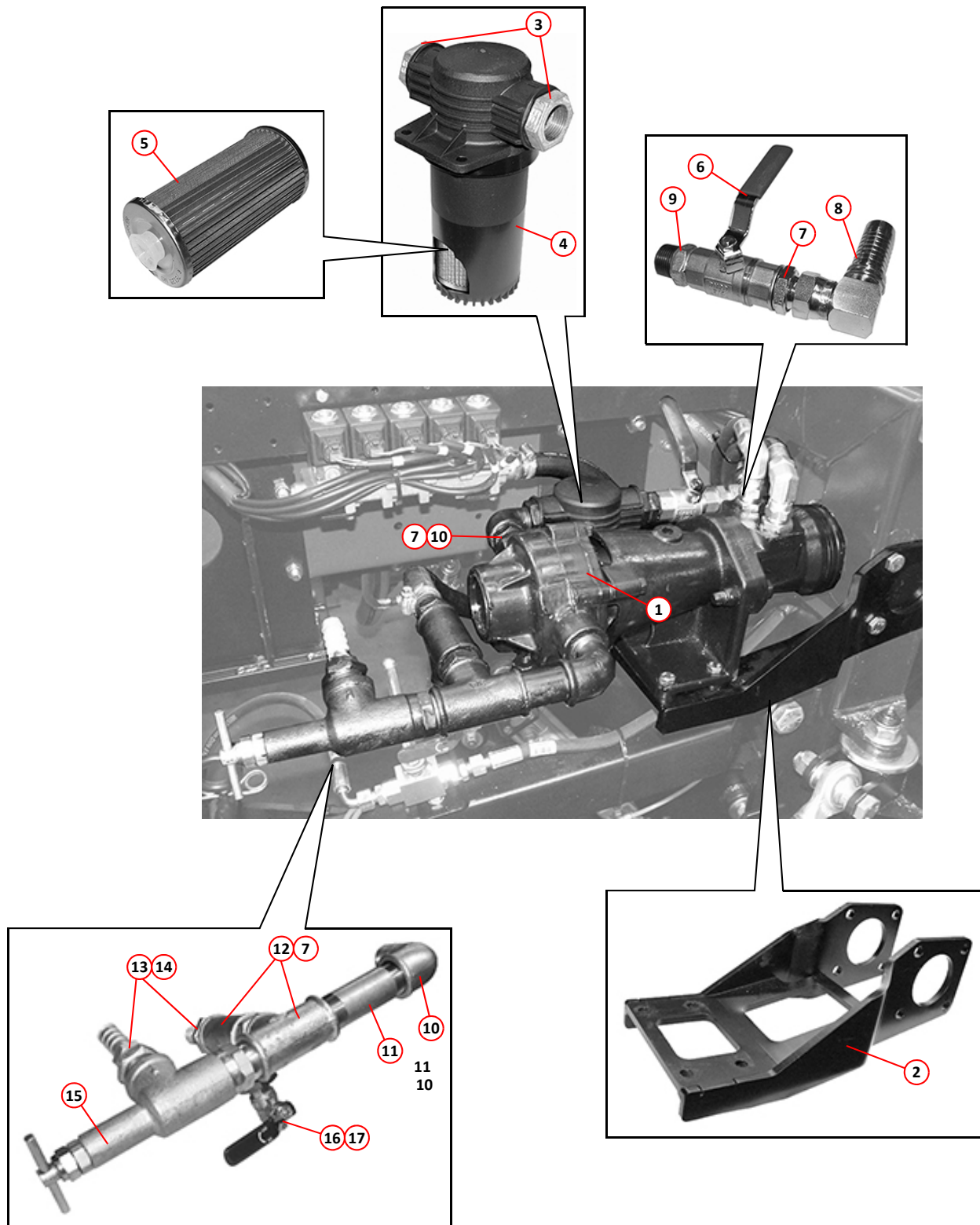
REINIGUNG UND STAUBBINDUNG

ABSCHNITT E

INHALT DES ABSCHNITTS

<i>Baugruppe/Beschreibung</i>	<i>Seite</i>
Niederdruck-Wasserpumpe – Rollen – Anordnung	114
Niederdruck-Wasserpumpe – Rollen – Komponenten	116
Niederdruck-Wasserpumpe – Doppelmembran – Anordnung	118
Niederdruck-Wasserpumpe - Doppelmembran - Komponenten	120
Wasserventil-Baugruppe	122
GRP- Wassertankbaugruppe – 900 und 1250 Liter	124
GRP-Wassertankbaugruppe – 1800 Liter	126
Wasserfilter-Baugruppe – Hochdruckpumpe	128
Vordere Niederdruck-Sprühleiste – Kunststoff	130
Niederdruck-Sprühdüse für die seitliche Bürste	130
Ansaugkasten zur Staubbindung	132
Ansaugrohr zur Staubbindung	132
Kombinierte Hoch- und Niederdruck-Sprühleiste	134
Hochdruck- und Niederdruck-Düse für Wasserförderungsleiste	136
Düse für Wasserförderungsleiste (Hochdruck) auf Rückseite montiert	136
Schlauchtrommel und Lanze	138
Reinigungssatz für Handlanze	140
Handwaschbecken	140
Wasserhydrantensatz im Kasten	142
Vordere Sprühleiste, Reinigungssatz für Tank	144
Wasserausleger-Baugruppe - Merlin and Magnum	146
Hochdruck-Wasserpumpe - 30 Liter/Minute – Anordnung	148
Hochdruck-Wasserpumpe - 30 Liter/Minute – Satzbestandteile	150
Hochdruck-Wasserpumpe - 42 Liter/Minute – Anordnung	152
Hochdruck-Wasserpumpe - 42 Liter/Minute – Komponenten	154
Hochdruck-Wasserpumpe – 42 Liter/Minute – Satzbestandteile	155
Hochdruck-Wasserpumpe - 75 Liter/Minute – Anordnung	156
Hochdruck-Wasserpumpe - 75 Liter/Minute – Komponenten	158
Hochdruck-Wasserpumpe - Pratisoli 59 Liter/Minute	160

Artikel	Teilenummer	Menge	Beschreibung
Niederdruck-Wasserpumpe – Rollen – Anordnung			
1	037812	1	Wasserpumpe, Niederdruck (Rollentyp) Seite 116
	011013	4	. Einstellschraube, M8 x 35 mm
	011073	4	. Stopfmutter, M8
2	037813	1	. Halterung, Pumpenhalterung
	011407	4	. . Schraube, M10 x 120 mm
	011075	4	. . Stopfmutter, M10
3	000154	2	. Adapter, verzinkt, M/W, 1" x $\frac{3}{4}$ " BSP
4	023862	1	. Filter (komplett)
5	023863	1	. . Filter, Einsatz
6	013757	1	Kugelventil, $\frac{3}{4}$ " BSP
7	011161	1	. Adapter, M/M, $\frac{3}{4}$ " BSP
	011155	1	. Verbunddichtung, $\frac{3}{4}$ " BSP
8	011210	1	. Winkel, Schlauchanschluss, $\frac{3}{4}$ " BSP x 1" Schlauch
9	010916	2	. Adapter, verzinkt, M/M, $\frac{3}{4}$ " BSP
10	010917	1	. Winkel, verzinkt, M/W, $\frac{3}{4}$ " BSP
11	010933	1	. Steckverbinder, M/M, $\frac{3}{4}$ " BSP
12	010919	2	. T-Stück, verzinkt, W/W/W, $\frac{3}{4}$ " BSP
13	010946	2	. Adapter, verzinkt, M/W, $\frac{3}{4}$ " x $\frac{3}{8}$ " BSP
14	010930	2	. Schlauchanschluss, $\frac{3}{8}$ " BSP x $\frac{5}{8}$ " Schlauch
15	010101	1	. Stromregelventil, $\frac{3}{4}$ " BSP
16	011164	1	. Adapter, M/M, $\frac{3}{4}$ " x $\frac{1}{4}$ " BSP
17	011743	1	. Kugelventil, $\frac{1}{4}$ " BSP

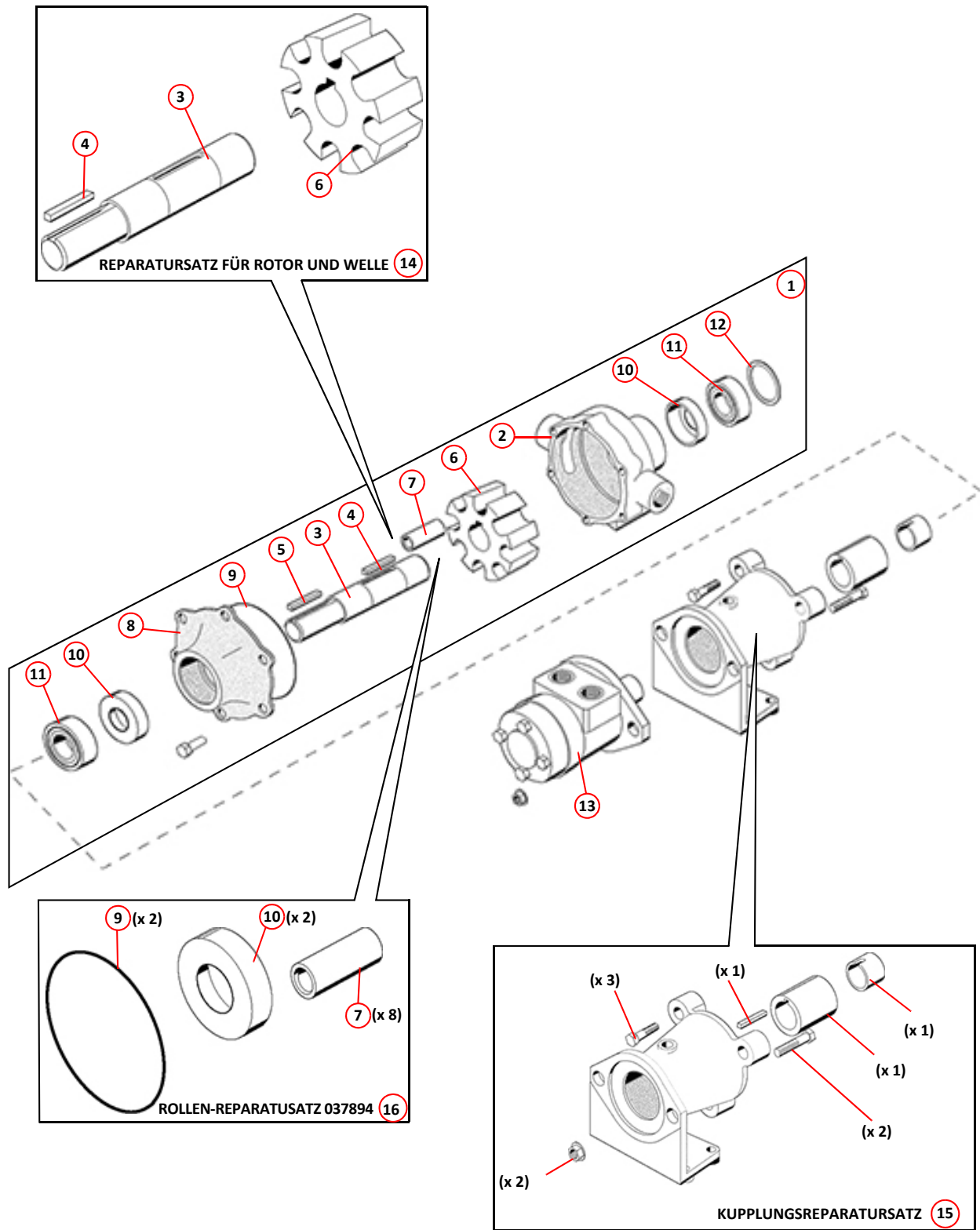


NIEDRDRUCK-WASSERPUMPE – ROLLEN – ANORDNUNG

Artikel	Teilenummer	Menge	Beschreibung
			Niederdruck-Wasserpumpe – Rollen – Komponenten
1	037893	1	Pumpengehäuse, komplett
2	*	1	Pumpengehäuse
3	*	1	. Antriebswelle
4	*	1	. Schlüssel, Antrieb
5	*	1	. Schlüssel, Antrieb
6	*	1	. Drehung
7	*	8	. . Rollen
8	*	1	. Endplatte
9	*	1	. . O-Ring
	*	3	. . Einstellschraube
	*	3	. . Einstellschraube
	*	6	. . Mutter
10	*	2	. . Dichtung (Viton)
11	*	2	. . Lager
12	*	1	. . . Lagerdeckel
	*	1	. Montageflansch
	*	1	. Antriebskupplung
	*	1	. . Abstandhalter
13	040906	1	. Hydraulikmotor
	*	2	. . Einstellschraube
	*	2	. . Mutter
14	*	1	Reparatursatz, Rotor und Welle
15	040905	1	Reparatursatz, Kupplung
16	037894	1	Reparatursatz, Rollen

Notes:-

* Diese Teilenummern sind auf Anfrage erhältlich, wenden Sie sich an die Scarab-Ersatzteilabteilung, wenn Sie diese Teile benötigen.

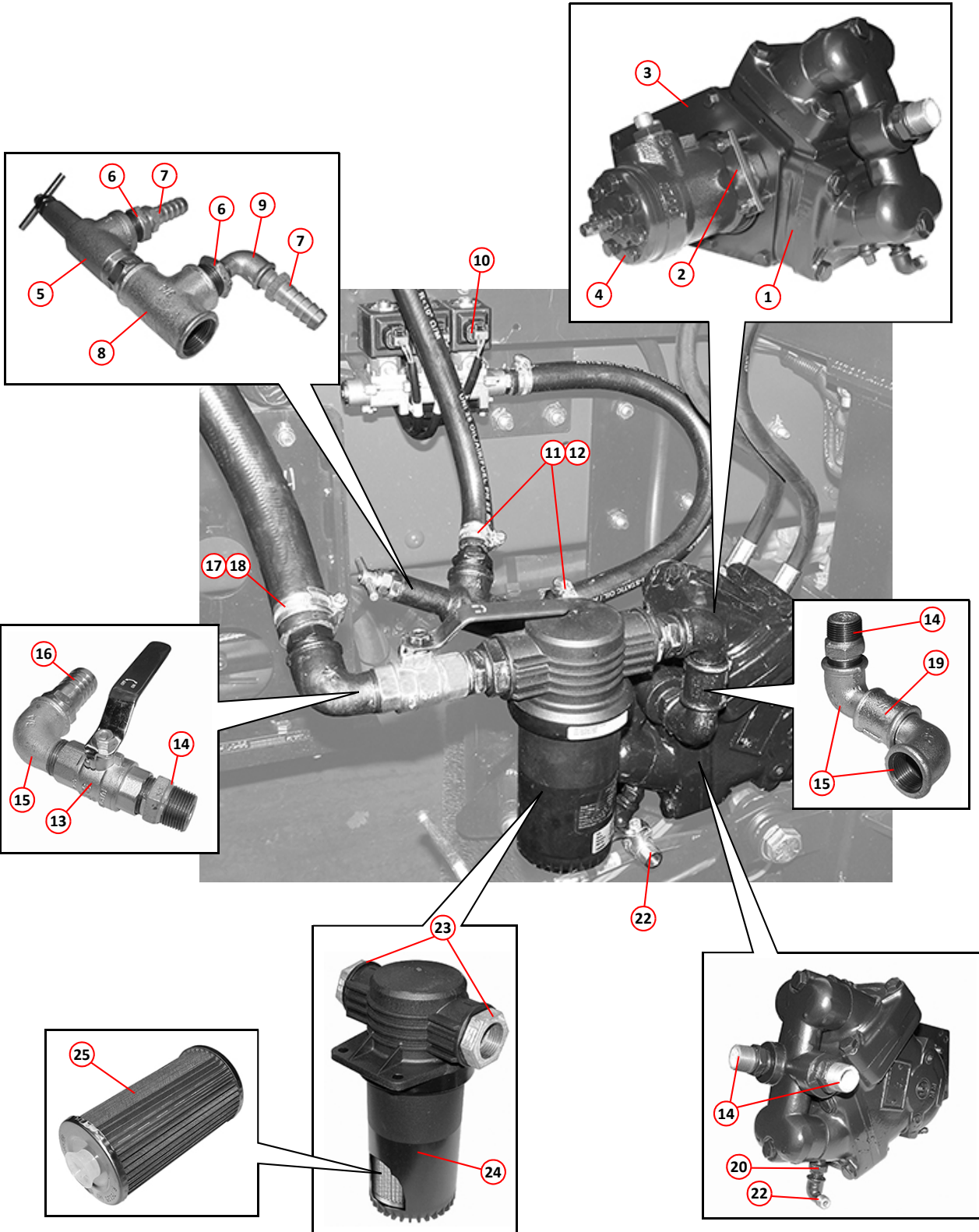


NIEDERDRUCK-WASSERPUMPE - ROLLEN - KOMPONENTEN

Artikel	Teilenummer	Menge	Beschreibung
Niederdruck-Wasserpumpe – Doppelmembran – Anordnung			
1	024385*	1	Pumpe, Doppelmembran, Baugruppe
NI	010903	1	. Schmierstelle, gerade, $\frac{1}{8}$ " BSP
NI	024241	1	. Spannring
2	024245	2	. Klemme, Pumpe
3	024243	1	. Platte, Pumpenmontage
NI	014873	4	. Abstandhalter 37 x 20 x 11
	011018	4	. . Schraube, M8 x 90 mm
	011073	4	. . Stopfmutter, M8
NI	024908	4	. . Zapfen
	011073	4	. . . Stopfmutter, M8
4	013527	1	. Hydraulikmotor Seite 200
5	010101	1	. Druckbegrenzungsventil, $\frac{3}{4}$ " BSP
6	010946	2	. . Adapter, verzinkt, M/W, $\frac{3}{4}$ " x $\frac{3}{8}$ " BSP
7	010930	2	. . Schlauchanschluss, $\frac{3}{8}$ " BSP x $\frac{5}{8}$ " Schlauch
8	010919	1	. . T-Stück, verzinkt, W/W/W, $\frac{3}{4}$ " BSP
9	010913	1	. . Winkel, verzinkt, M/W, $\frac{3}{8}$ " BSP
10		1	. Wasserventil-Baugruppe Seite 122
11	010517	4	. . Klemme, Schneckenantrieb, 18-25 mm
12	011000	AR	. . Gummischlauch, $\frac{5}{8}$ " Öffnung
13	013757	1	. Kugelventil, $\frac{3}{4}$ " BSP
14	010916	2	. . Adapter, verzinkt, M/M, $\frac{3}{4}$ " BSP
15	010917	3	. . Winkel, verzinkt, M/W, $\frac{3}{4}$ " BSP
16	010931	1	. . Schlauchanschluss, $\frac{3}{4}$ " BSP x 1" Schlauch
17	010518	2	. . Klemme, Schneckenantrieb, 30-40 mm
18	010959	AR	. . . Gummischlauch, 1" Öffnung
19	010934	1	. . Anschluss, verzinkt, W/W, $\frac{3}{4}$ " BSP
20	010944	1	. Adapter, verzinkt, M/M, $\frac{1}{4}$ " BSP
21	010910	1	. Winkel, verzinkt
22	011743	1	. . Kugelventil, $\frac{1}{4}$ " BSP
23	000154	2	. . Adapter, verzinkt, M/W, 1" x $\frac{3}{4}$ " BSP
24	023862	1	. Filter (komplett)
25	023863	1	. . Filter, Einsatz
NI	023897	1	. . O-Ring

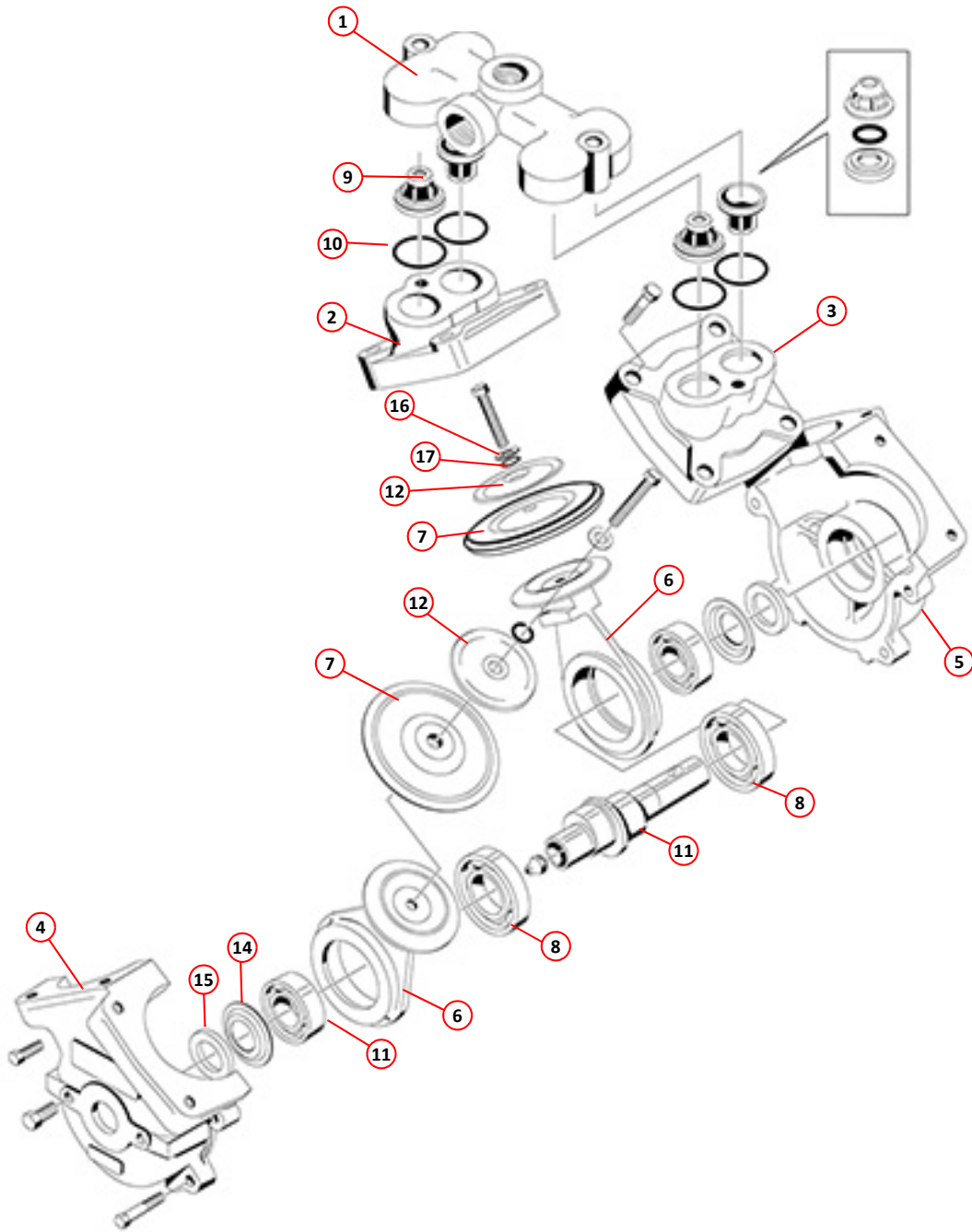
Notes:-

* Eine Service-Austauscheinheit ist unter Teilenummer 024385SE erhältlich.



NIEDERDRUCK-WASSERPUMPE – DOPPELMEMBRAN

<i>Artikel</i>	<i>Teilenummer</i>	<i>Menge</i>	<i>Beschreibung</i>
			Niederdruck-Wasserpumpe - Doppelmembran - Komponenten
1	020460	1	Pumpenbrücke
2	020464	1	Pumpenkopf (mod.)
3	020463	1	Pumpenkopf
4	020461	1	Pumpen-Kurbelgehäuse
5	020462	1	Pumpen-Kurbelgehäuse (mod.)
6	014682	2	. Pleuel
7	013629	2	. Membran
8	013522	2	. Kugellager 6007
9	013627	4	. Tellerventil
10	013628	1	. . Dichtring
11	022726	1	. Kugellager 6205
12	014882	2	. Pumpen-Montageplatte
13	014869	1	. Exzenterpumpe
14	014881	1	. Spannbügel
15	014879	1	. . Filzscheibe
16	031560	2	. Dichtung
17	031561	2	. Unterlegscheibe



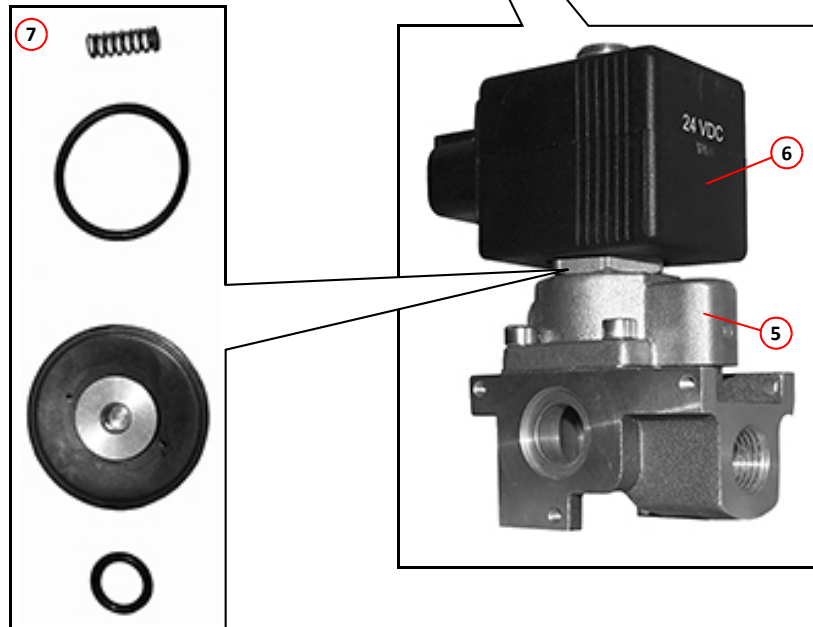
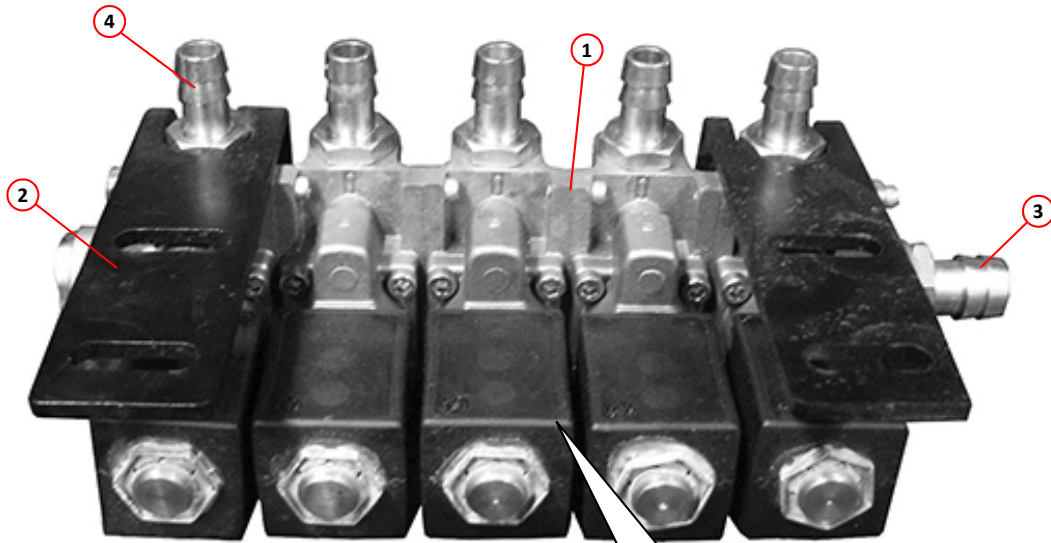
NIEDERDRUCK-WASSERPUMPE – DOPPELMEMBRAN – KOMPONENTEN

Artikel	Teilenummer	Menge	Beschreibung
Wasserventil-Baugruppe *			
1	037033	1	Wasserventil, 2-Wege-Baugruppe, vollständig
1	037034	1	Wasserventil, 3-Wege-Baugruppe, vollständig
1	037035	1	Wasserventil, 4-Wege-Baugruppe, vollständig
1	037036	1	Wasserventil, 5-Wege-Baugruppe, vollständig (abgebildet)
1	037037	1	Wasserventil, 6-Wege-Baugruppe, vollständig
1	037038	1	Wasserventil, 7-Wege-Baugruppe, vollständig
2	034616	2	. Montagehalterung
3	010930	AR	. Schlauchanschluss, $\frac{3}{8}$ " BSP X $\frac{5}{8}$ " Schlauch
NI	010517	1	. . Klemme, Schneckenantrieb, 18-25 mm
4	010922	AR	. Schlauchanschluss, $\frac{1}{4}$ " BSP x $\frac{3}{8}$ " Schlauch
NI	010516	AR	. . Klemme, Schneckenantrieb, 11-18 mm
NI	010950	AR	. . Schlauch, verstärkter Kunststoff, $\frac{3}{8}$ " Öffnung
5	037969	AR	. . Magnetventil, vollständige Gehäuse-Baugruppe, BSV122NC24D
6	037059	AR	. . Spule, 24 Volt, 8 Watt, BVC24D
7	034624	AR	. . Reparatursatz, BSVRK
8	037995	1	. Wasserspritzschutz
NI	038070	1	. Wasserspritzschutz (Merlin XP)
	011012	2	. . Einstellschraube, M8 x 30 mm
	011092	2	. . Unterlegscheibe, M8
	011072	2	. . Mutter, M8
NI	000248	2	. . Kunststoffknauf

Notes:-

* Die Anzahl von Ventilen und der dazugehörigen Passtücke hängt vom montierten Fahrgestell/den montierten Optionen und davon ab, welche Ausführung von Artikel 1 verbaut wurde.

Ansicht der gegenüberliegenden Seite

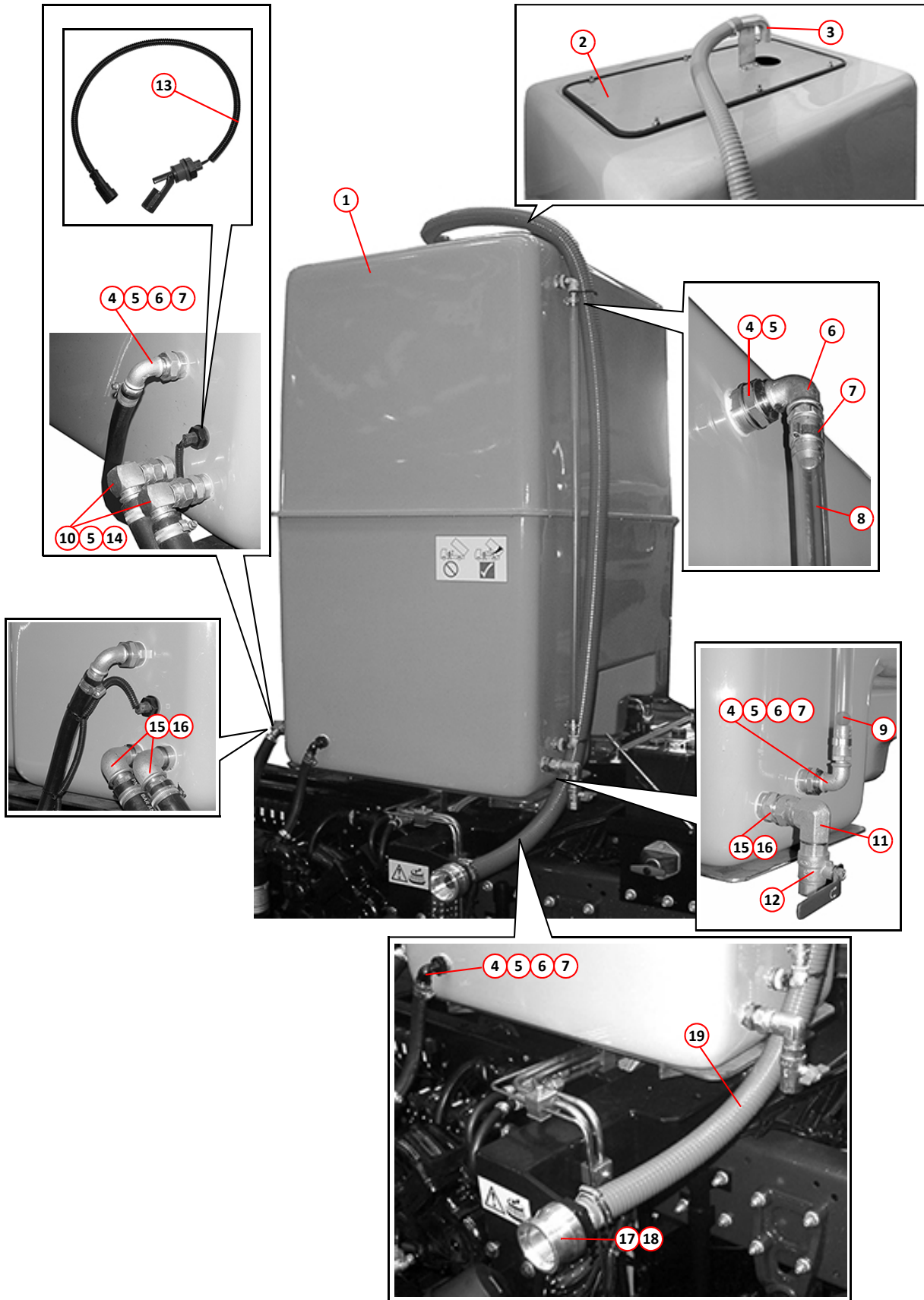


WASSERVENTIL-BAUGRUPPE

Artikel	Teilenummer	Menge	Beschreibung
GRP- Wassertankbaugruppe – 900 und 1250 Liter			
1	026324	1	Wassertank, 900 Liter
1	026325	1	Wassertank, 1250 Liter
	012969	14	. Unterlegscheibe, Gummi, $\varnothing 40 \times 12 \times 6$
	011096	7	. Unterlegscheibe M12
	011077	7	. Stopfmutter, M12
2	025271*	1	. Deckel, Wassertank
	013951	AR	. . Deckelabdichtung
NI	025893	1	. Tankunterlage (900 Liter)
NI	028338	1	. Tankunterlage (1250 Liter)
	011051	5	. . Einstellschraube, M12 x 25 mm
	011096	10	. . Unterlegscheibe, M12
	011077	5	. . Stopfmutter, M12
3	024586*	1	. Hydranten-Einfüllstutzen
	011010	2	. . Einstellschraube, M8 x 20 mm
	011072	8	. . Stopfmutter, M8
	011092	6	. . Unterlegscheibe, M8
4	011224	4	. Adapter, M/M, $\frac{3}{4} \times \frac{3}{8}$ BSP
5	011155	1	. . Verbunddichtung, $\frac{3}{4}$ BSP
6	010915	4	. Winkel, verzinkt, W/W, $\frac{3}{8}$ BSP
7	010930	4	. Schlauchanschluss, $\frac{3}{8}$ BSP x $\frac{5}{8}$ Schlauch
8	001046	AR	. Schlauch $\frac{1}{64} \frac{1}{64} \frac{1}{64}$ Abstand
9	025335	1	. . Kunststoffkugel, $\varnothing \frac{1}{2}$
	000202	2	. . O-Clip $\frac{7}{8}$
10	011161	3	. Adapter, M/M, $\frac{3}{4}$ BSP
11	011174	1	. Winkeldrehgelenk, M/W, $\frac{3}{4}$ BSP
12	013757	1	. . Kugelventil $\frac{3}{4}$ BSP
13	036871	1	. Schalter, WasserstandSeite 246
14	002079	2	. Winkeldrehgelenk, Schlauchanschluss, $\frac{3}{4}$ BSP x 1" Schlauch (900 Liter Tanks)
15	010918	2	. Winkel, verzinkt, M/W, $\frac{3}{4}$ BSP, (1250 Liter Tanks)
16	010931	1	. . Schlauchanschluss, $\frac{3}{4}$ x 1" Schlauch, (nur 1250 Liter Tanks)
17	013169*	1	. Hydrantenadapter
18	003026*	1	. . Spannmutter, $1 \frac{1}{2}$ BSP
19	001045*	AR	. . Schlauch, grün, mittlere Belastung $1 \frac{1}{2}$

Notes:-

* Umgedrehte Position auf der gegenüberliegenden Seite, an Fahrzeugen mit LH-Antrieb.

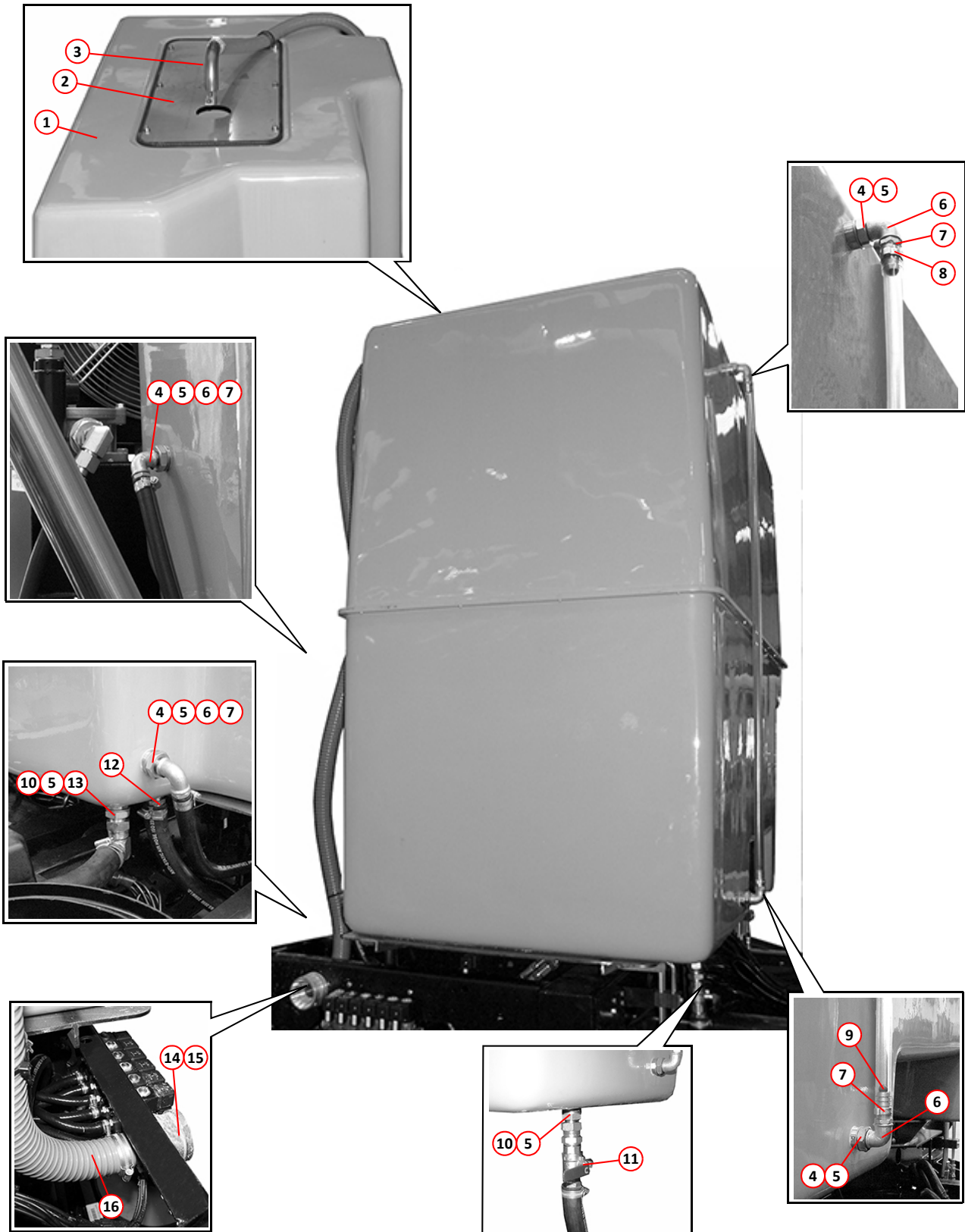


GRP-WASSERTANK mit 900 und 1250 Liter Kapazität
Fahrzeug mit RH-Antrieb abgebildet

Artikel	Teilenummer	Menge	Beschreibung
GRP-Wassertankbaugruppe – 1800 Liter			
1	026326	1	Wassertank (GRP), 1800 Liter
	012969	7	. Unterlegscheibe, Gummi, $\varnothing 40 \times 12 \times 6$
	011096	7	. Unterlegscheibe M12
	011077	7	. Stopfmutter, M12
NI	014743	1	. Trägermatte, Gummi
2	025271*	1	. Deckel, Wassertank
	013951	AR	. . Deckelabdichtung
NI	024984	1	. Tankunterlage
	011051	6	. . Einstellschraube, M12 x 25 mm
	011096	12	. . Unterlegscheibe, M12
	011077	6	. . Stopfmutter, M12
3	024586*	1	. Hydranten-Einfüllstutzen
	011010	2	. . Einstellschraube, M8 x 20 mm
	011072	8	. . Stopfmutter, M8
	011092	6	. . Unterlegscheibe, M8
4	011224	4	. Adapter, M/M, $\frac{3}{4} \times \frac{3}{8}$ BSP
5	011155	6	. . Verbunddichtung, $\frac{3}{4}$ BSP
6	010915	4	. Winkel, verzinkt, W/W, $\frac{3}{8}$ BSP
7	010930	4	. Schlauchanschluss, $\frac{3}{8}$ BSP x $\frac{5}{8}$ Schlauch
8	001046	AR	. Schlauch $\frac{1}{64} \frac{1}{64} \frac{1}{64}$ Abstand
9	025335	1	. . Kunststoffkugel, $\varnothing \frac{1}{2}$
	000202	2	. . O-Clip $\frac{7}{8}$
10	011161	3	. Adapter, M/M, $\frac{3}{4}$ BSP
11	013757	1	. Kugelventil $\frac{3}{4}$ BSP
12	010931	2	. Schlauchanschluss, $\frac{3}{4} \times 1$ Schlauch
13	002079	2	. Winkeldrehgelenk, Schlauchanschluss, $\frac{3}{4}$ BSP x 1 Schlauch
14	013169*	1	. Hydrantenadapter,
15	003026*	1	. . Spannmutter, $1\frac{1}{2}$ BSP
16	001045*	AR	. . Schlauch, grün, mittlere Belastung $1\frac{1}{2}$
NI	036871	1	. Schalter, Wasserstand Seite 246

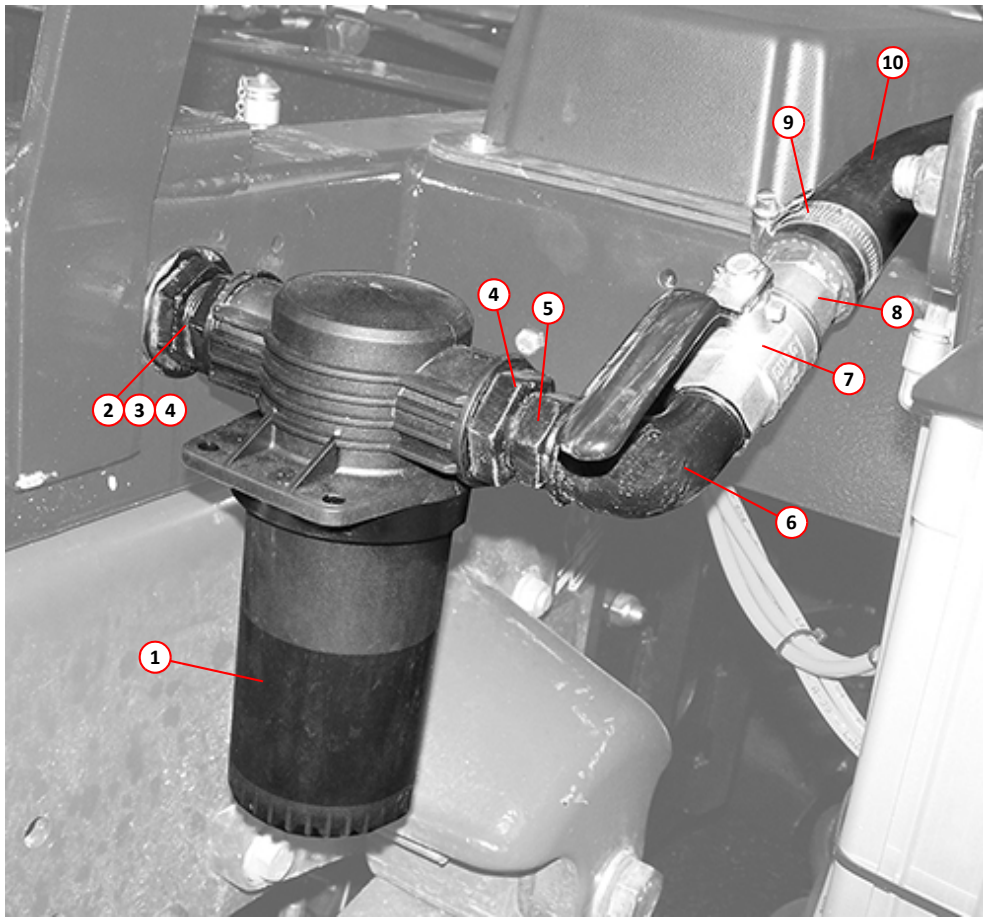
Notes:-

* Umgedrehte Position auf der gegenüberliegenden Seite, an Fahrzeugen mit LH-Antrieb.



GRP-WASSERTANK MIT 1800 LITER KAPAZITÄT
Fahrzeug mit RH-Antrieb abgebildet

Artikel	Teilenummer	Menge	Beschreibung
			Wasserfilter-Baugruppe – Hochdruckpumpe
1	023862	1	Filter, Wasser
NI	023863	1	. Gewebeelement
NI	023897	1	. O-Ring
2	024924	1	. Schlauchanschluss, verzinkt, $\frac{3}{4}$ " BSP
3	010935	2	. Spannmutter, verzinkt, $\frac{3}{4}$ " BSP
4	000154	2	. Adapter, verzinkt, M/M, $1 \frac{1}{4}$ x $\frac{3}{4}$ " BSP
5	010916	1	. Adapter, verzinkt, M/M, $\frac{3}{4}$ " BSP
6	010917	1	. Winkel, verzinkt, M/W, $\frac{3}{4}$ " BSP
7	013757	1	. . Kugelventil $\frac{3}{4}$ " BSP
8	010931	1	. . Schlauchanschluss, $1 \frac{1}{4}$ x $\frac{3}{4}$ " BSP
9	010518	2	. . . Klemme, Schneckenantrieb, 30-40 mm
10	010959	AR	. . . Schlauch, Gummi, 1" Öffnung



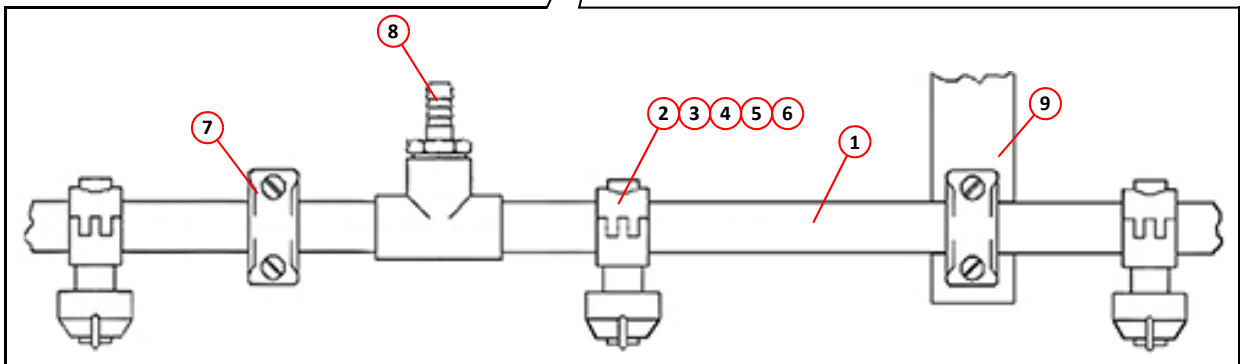
WASSERFILTER-BAUGRUPPE – HOCHDRUCKPUMPE

Artikel	Teilenummer	Menge	Beschreibung
Vordere Niederdruck-Sprühleiste – Kunststoff			
1	030323	1	Niederdruck-Sprühleiste
2	030632	7	. Düse
3	030634	7	. Düsenhalterung
4	030635	7	. Düsenkappe
5	030633	7	. Filter
6	030636	7	. Unterlegscheibe, Gummi
7	031338	2	Klemme
8	031339	1	Schlauchanschluss
9	*	3	Halterung

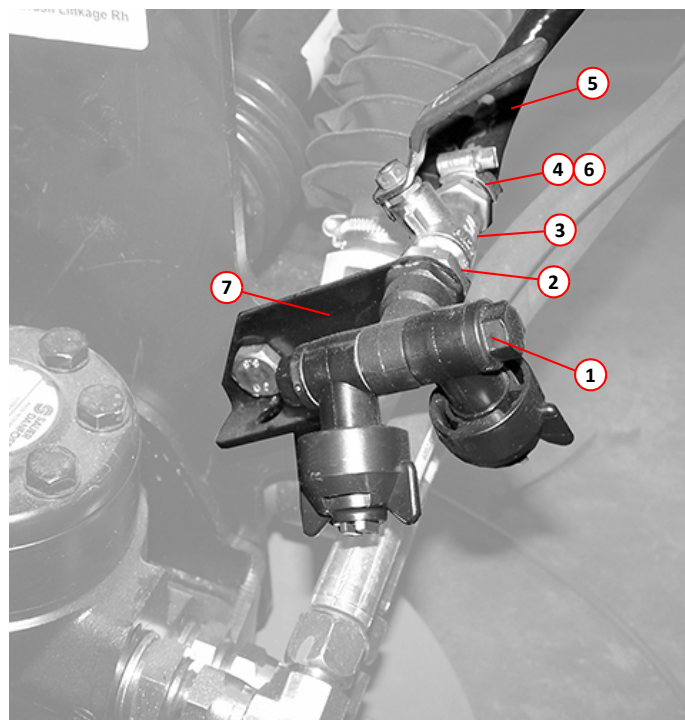
Artikel	Teilenummer	Menge	Beschreibung
Niederdruck-Sprühdüse für die seitliche Bürste			
1	036044	1	Sprühdüsen-Baugruppe, komplett
	030746	2	. Sprühgehäusekappe
	030748	2	. Sprühdüse
	030633	2	. Filter
	030636	2	. Unterlegscheibe, Gummi
2	011199	1	. . Adapter, M/M, $\frac{3}{8}$ x $\frac{1}{4}$ BSP
3	011743	1	. . Kugelventil, $\frac{1}{4}$ BSP
4	010922	1	. . Schlauchanschluss
5	010950	AR	. . . Schlauch, Wasser
6	010516	1 Klemme, Schneckenantrieb, 11-16 mm
7	036043	1	Halterung, Doppelsprühdüse, LH
NI	036042	1	Halterung, Doppelsprühdüse, RH
	011031	1	. Schraube, M10 x 25 mm
	011075	1	. Stopfmutter, M10

Notes:-

* Dieser Artikel ist für das Fahrgestell, wenden Sie sich diesbezüglich an die Scarab-Ersatzteilabteilung.



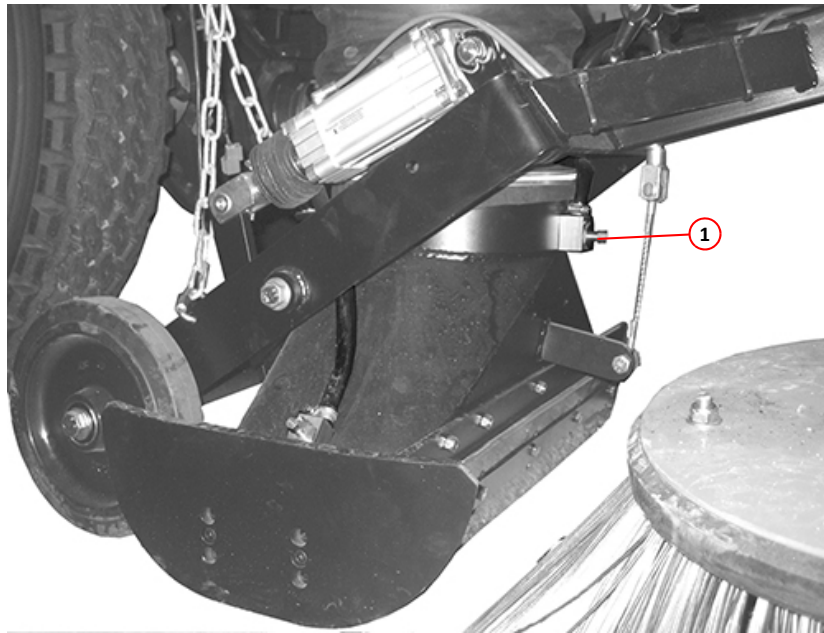
NIEDERDRUCK-SPRÜHLEISTE



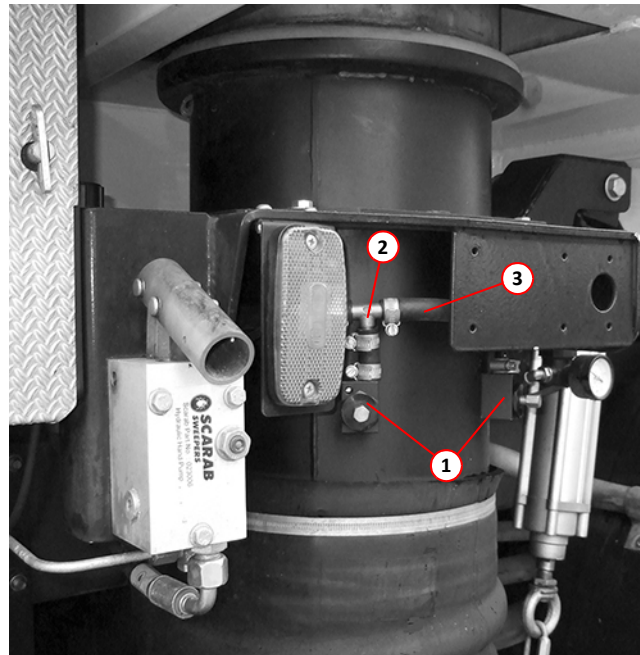
SEITLICHE BÜRSTE, NIEDERDRUCK-SPRÜHDÜSE

<i>Artikel</i>	<i>Teilenummer</i>	<i>Menge</i>	<i>Beschreibung</i>
			Ansaugkasten zur Staubbindung
1	013360	4	Düsenbaugruppe
	011001	4	. Schraube, M6 x 16 mm
NI	003000	3	. T-Stück
NI	010950	AR	. . Schlauch, verstärkter Kunststoff, $\frac{3}{8}$ " Öffnung
NI	010516	11	. . . Klemme, Schneckenantrieb, 11-16 mm

<i>Artikel</i>	<i>Teilenummer</i>	<i>Menge</i>	<i>Beschreibung</i>
			Ansaugrohr zur Staubbindung
1	013360	4	Düsenbaugruppe
	011001	4	. Schraube, M6 x 16 mm
2	003000	5	. T-Stück
3	010950	AR	. . Schlauch, verstärkter Kunststoff, $\frac{3}{8}$ " Öffnung
	010516	18	. . . Klemme, Schneckenantrieb, 11-16 mm



ANSAUGKASTEN ZUR STAUBBINDUNG



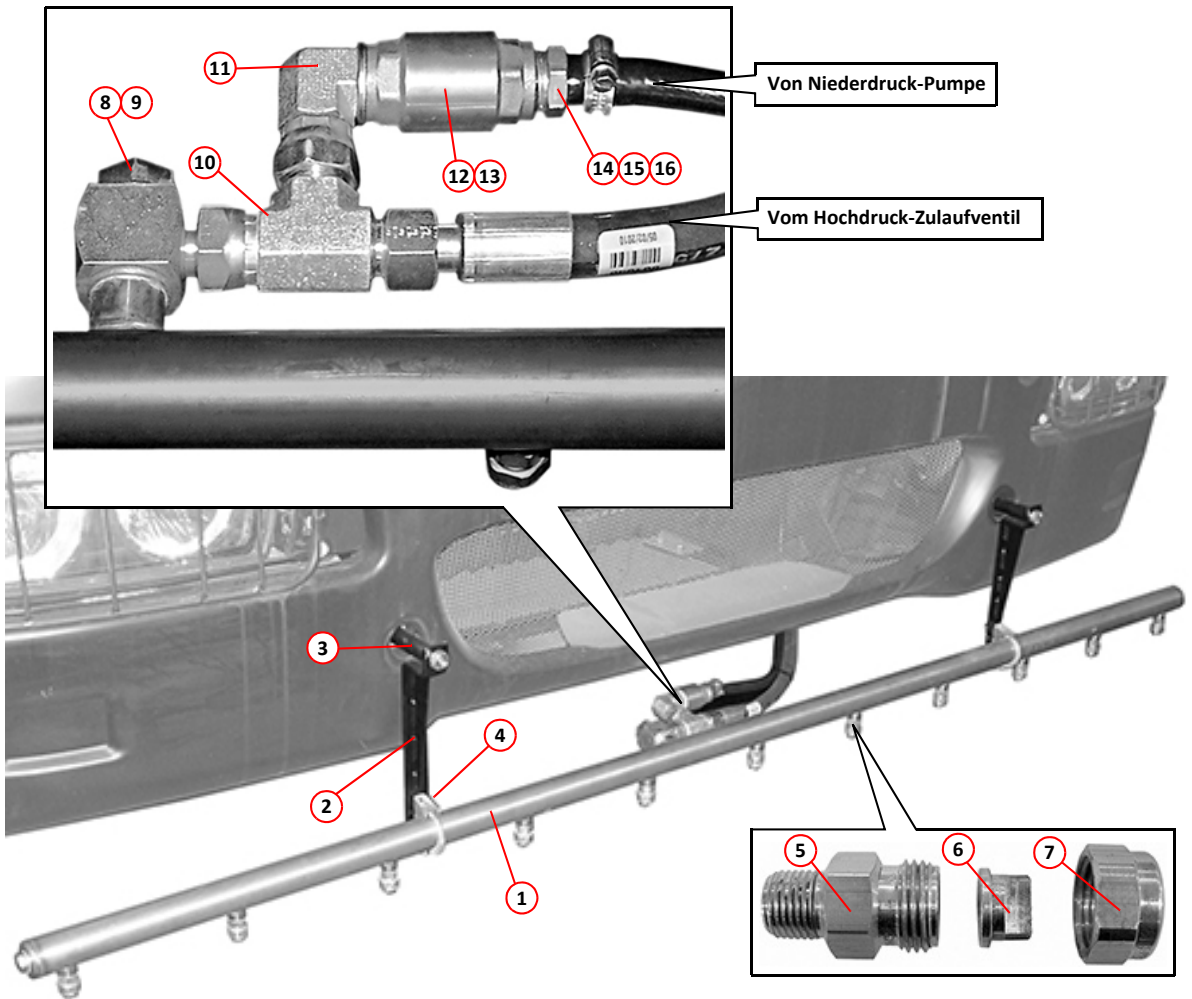
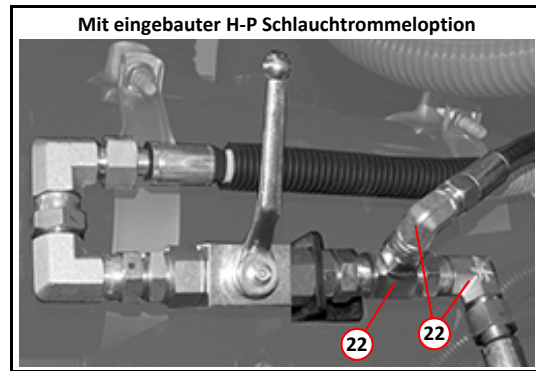
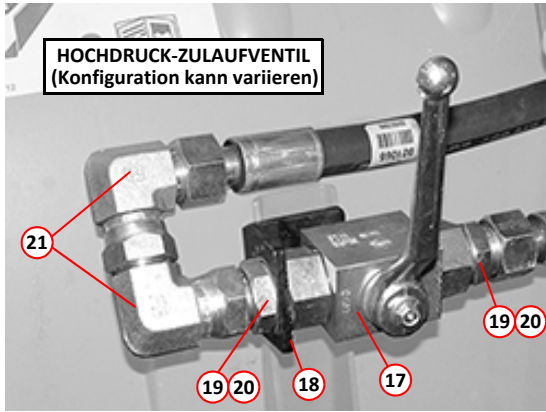
ANSAUGROHR ZUR STAUBBINDUNG

Artikel	Teilenummer	Menge	Beschreibung
Kombinierte Hoch- und Niederdruck-Sprühleiste - (Option)			
1	020405	1	Sprühleiste
2	*	2	. Halterung, vordere Sprühleiste
3	*	1	, , Abstandhalter
4	014983	2	. Klemme
5	010112	11	. Düsengehäuse
6	023377	1	. . . Düse
7	030951	1	. . . Düsenkappe
8	011188	1	. Lochwinkel $\frac{1}{2}$ " BSP (vollständig)
9	011154	4	. . Verbunddichtung, $\frac{1}{2}$ " BSP
10	011182	1	. . T-Stück, drehbar, M/M/W, $\frac{1}{2}$ " BSP
11	011173	2	. . . Winkeldrehgelenk, M/W, $\frac{1}{2}$ " BSP
12	003033	1 Rückschlagventil, $\frac{1}{2}$ " BSP
13	011154	4	. . Verbunddichtung, $\frac{1}{2}$ " BSP
14	003034	1 Schlauchanschluss, $\frac{1}{2}$ " BSP x $\frac{3}{8}$ " Schlauch
15	010958	1	. Schlauch, verstärkter Kunststoff, $\frac{3}{8}$ " Öffnung
16	010516	1	. . Klemme, Schneckenantrieb, 11-16 mm
17	023176	1	. Kugelventil - (montiert an der Rückseite des Führerhauses)
18	025007	1	. . Halterung, Ventilhalterung
19	011159	2	. . Adapter, M/M, $\frac{3}{8}$ " BSP
20	011153	1	. . . Verbunddichtung, $\frac{3}{8}$ " BSP
21	011172	2	. . Winkeldrehgelenk, M/W, $\frac{3}{8}$ " BSP
22	002110**	1	. . T-Stück, M/W/M, $\frac{1}{2}$ " x $\frac{1}{2}$ " x $\frac{3}{8}$ " BSP
23	011172**	AR	. . Winkeldrehgelenk, M/W, $\frac{3}{8}$ " BSP

Notes:-

* Diese Artikel sind für das Fahrgestell, wenden Sie sich diesbezüglich an die Scarab-Ersatzteilabteilung und geben Sie dabei die Modell- und Seriennummer Ihrer Maschine an.

** Erforderlich bei montierter Hochdruck-Schlauchtrommeloption.

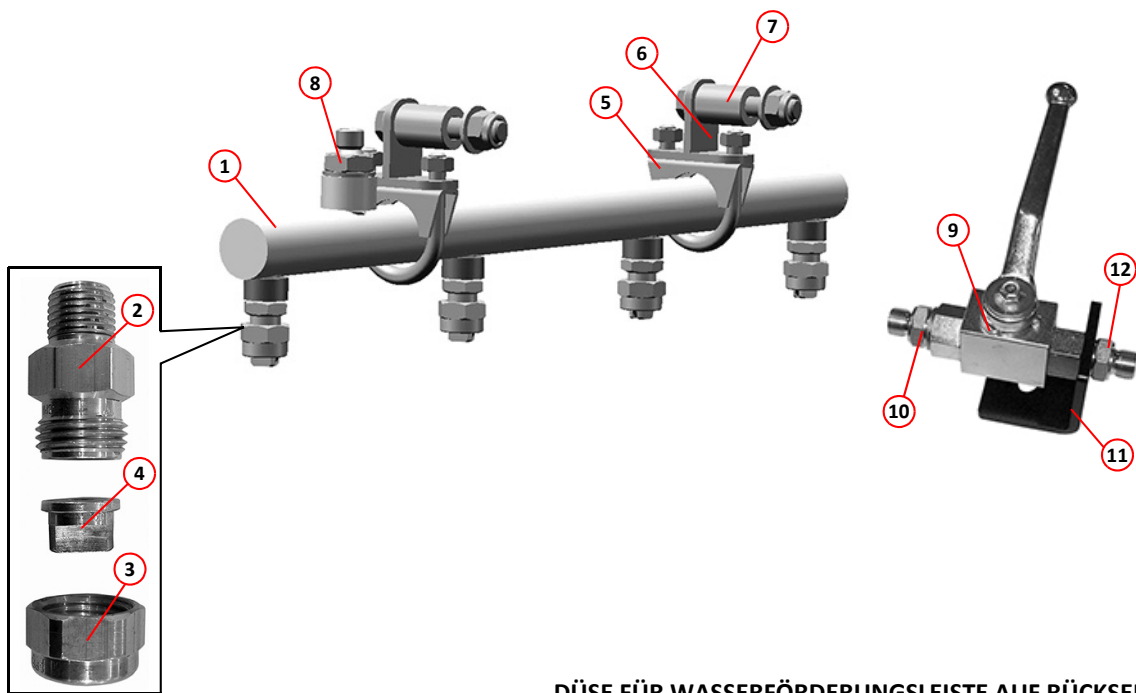
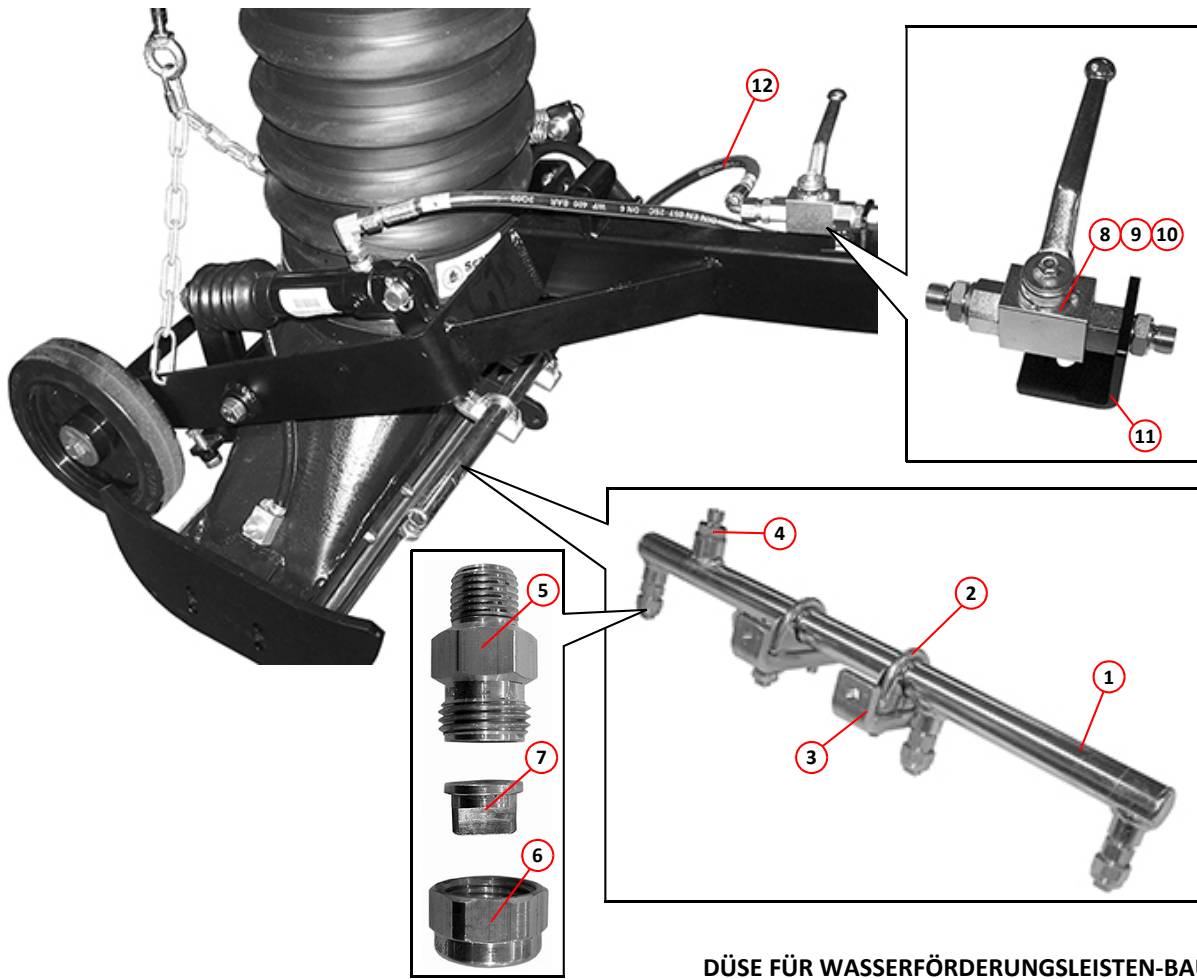


KOMBINIERTE HOCH- UND NIEDERDRUCK-SPRÜHLEISTENBAUGRUPPE

Artikel	Teilenummer	Menge	Beschreibung
Hochdruck- und Niederdruck-Düse für Wasserförderungsleiste - (Option)			
1	020589	1	Sprühleiste - Förderung
1	028616	1	Sprühleiste - Förderung (Hochdruck)
2	020774	2	. Klemme
3	020590	1	. Halterung
	011051	2	. . Einstellschraube, M10 x 25 mm
	011075	2	. . Stopfmutter, M10
4	011199	1	. Adapter, M/M, $\frac{3}{8}$ " x $\frac{1}{4}$ " BSP, (Hochdruck)
NI	011153	1	. . Verbunddichtung, $\frac{3}{8}$ " BSP
NI	010923	1	. Schlauchanschluss, $\frac{3}{8}$ " BSP x $\frac{3}{8}$ " Schlauch (Niederdruck)
NI	010950	AR	. . Schlauch, verstärkter Kunststoff, $\frac{3}{8}$ " Öffnung (Niederdruck)
NI	010516	1	. . . Klemme, Schneckenantrieb, 11-16 (Niederdruck)
5	010112	4	. Düsengehäuse
6	030951	11	. Düsenkappe
7	012316	AR	. Sprühdüse LF4-80
7	030251	AR	. Sprühdüse 4004
8	011257	1	. Kugelventil, Hochdruck, $\frac{1}{4}$ " BSP
9	011158	2	. . Adapter, M/M, $\frac{1}{4}$ " BSP
10	011152	1	. . . Verbunddichtung, $\frac{1}{4}$ " BSP
11	025007	1	. . Halterung, Ventilhalterung
	011030	1	. . . Einstellschraube, M10 x 20 mm
12	001100	1	. Schlauch, Gummi, $\frac{1}{4}$ " BSP x 460 mm, gerade/90°-Enden (H/P-Zufuhr)

} Hochdruck

Artikel	Teilenummer	Menge	Beschreibung
Düse für Wasserförderungsleiste (Hochdruck) auf Rückseite montiert - (Option)			
1	020589	1	Sprühleiste - Förderung
2	010112	4	. Düsengehäuse
3	030951	4	. Düsenkappe
4	012316	4	. Sprühdüse LF4-80
5	020744	2	. Klemme, U-Form
6	041646	2	. Halterung
	011036	2	. . Schraube, M10 x 60 mm
7	012981	2	. . Abstandhalter
	011094	4	. . Unterlegscheibe, M10
	011075	2	. . Stopfmutter, M10
8	011199	1	. Adapter, M/M, $\frac{3}{8}$ " x $\frac{1}{4}$ " BSP, (Hochdruck)
	011153	1	. . Verbunddichtung, $\frac{3}{8}$ " BSP
NI	001104	1	. Schlauch, Gummi, $\frac{1}{4}$ " BSP x 900 mm, gerade/90°-Enden
9	011257	1	. Kugelventil, Hochdruck, $\frac{1}{4}$ " BSP
10	011158	1	. . Adapter, M/M, $\frac{1}{4}$ " BSP
	011152	1	. . . Verbunddichtung, $\frac{1}{4}$ " BSP
11	012548	1	. . Halterung, Ventilhalterung
12	011269	1	. . Adapter, Schott, M/M, $\frac{1}{4}$ " BSP
	011030	1	. . . Einstellschraube, M10 x 20 mm
	011095	1	. . . Unterlegscheibe, Feder, M10



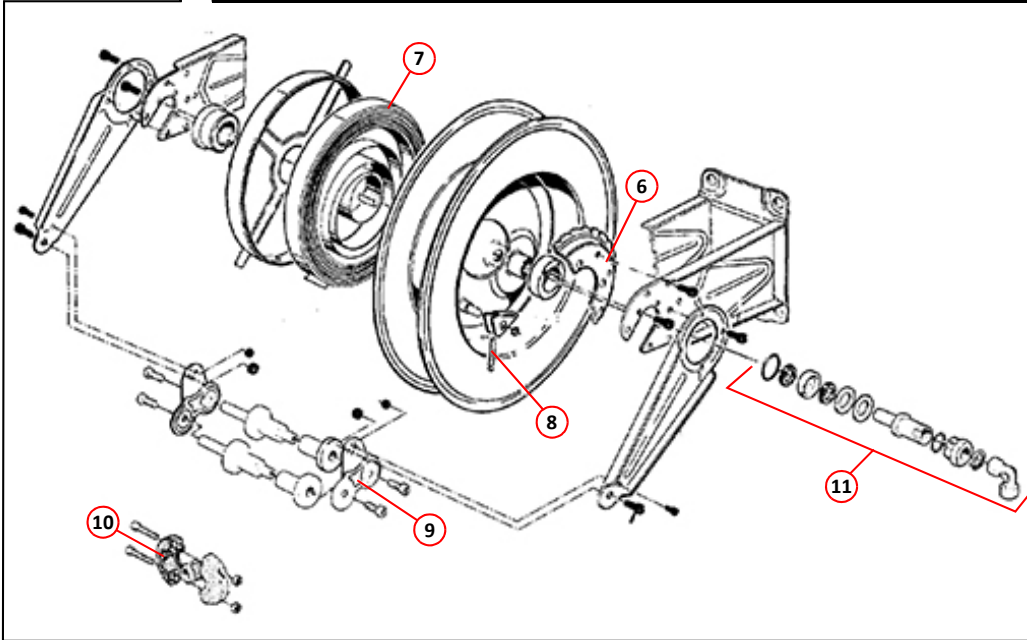
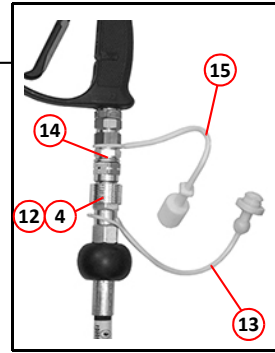
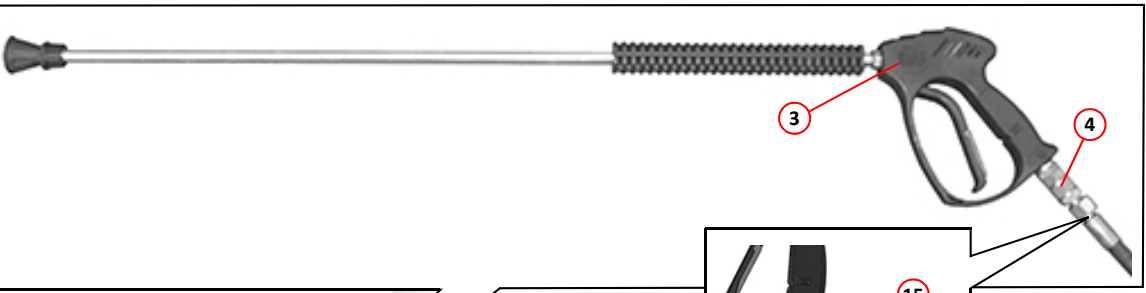
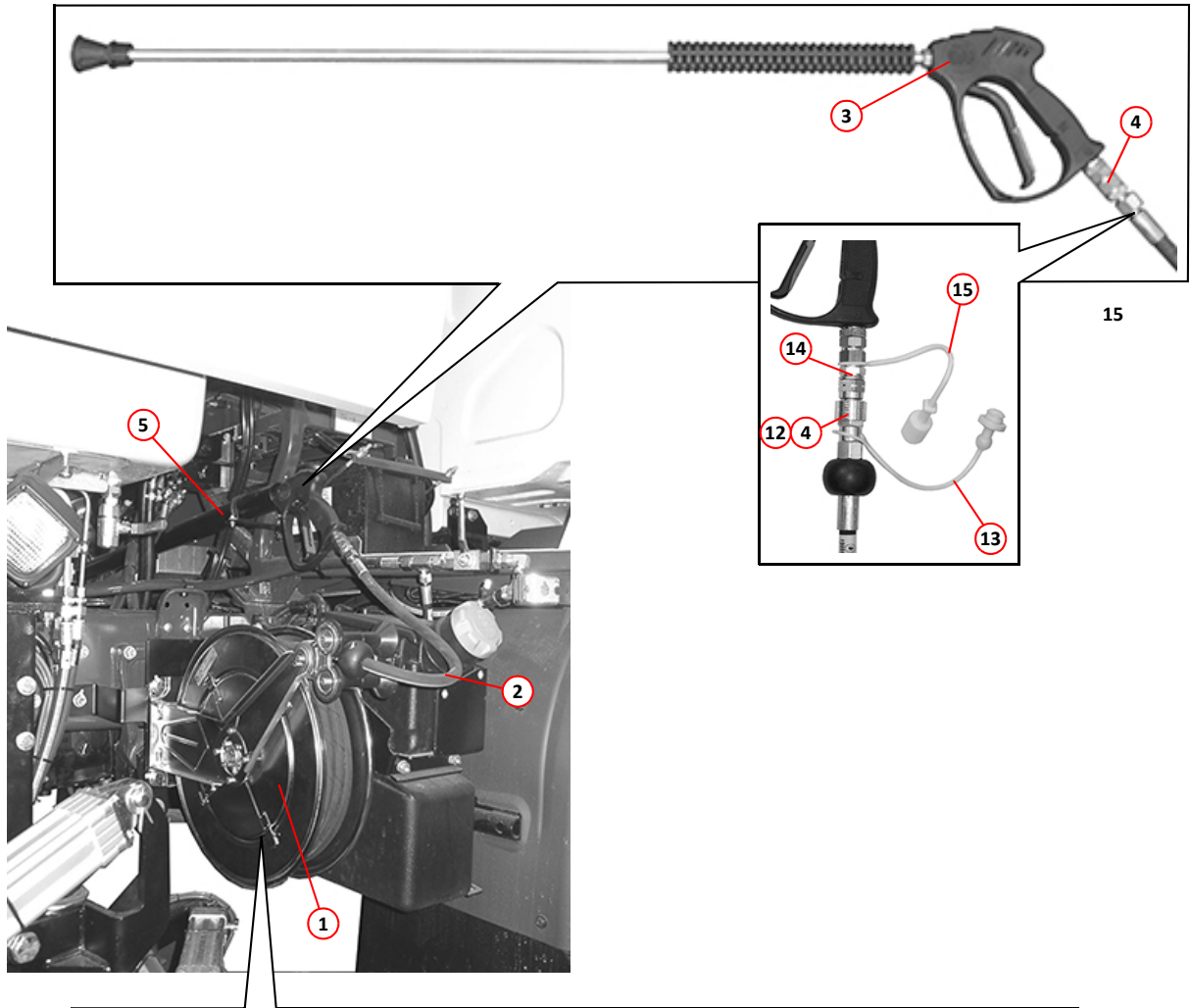
Artikel	Teilenummer	Menge	Beschreibung
			Schlauchtrommel und Lanze *- (Option)
1	020451	1	Automatische Schlauchtrommel, vollständig (weniger Schlauch)
NI	026996	1	Automatische Schlauchtrommel (für den Einsatz mit 250 bar Pratissoli-Pumpe)
2	010601**	1	. Schlauch, Gummi, $\frac{3}{8}$ " BSP x 13 Meter, gerade Enden
3	010748	1	. Handlanze
NI	030120	1	. Handlanze (für den Einsatz mit der 250 bar Pratissoli-Pumpe)
4	011159	1	. . Adapter, M/M, $\frac{3}{8}$ " BSP
NI	011167	1	. . Adapter, M/M, $\frac{1}{2}$ " x $\frac{3}{8}$ " BSP
NI	030252	1	. . Düse
5	025473	1	. . Lanzen-Stauraum
NI	005055	2	. . . Clip 50 mm I/D
6	030570	1	. Ratsche
7	026753	1	. . Rücklauf-Torsionsfeder
8	026754	1	. . Zugfeder, Ratschenklinke
9	025238	1	. Rollenbaugruppe, Schlauchzuführung
10	026217	1	. Klemme (Schlauchzuführungssperre)
11	024230	1	. Winkeldrehgelenk-Baugruppe (Wasserzufuhr)
NI	024463	1	. . Drehgelenk
12	023359	1	. . Kupplungsmuffe, Schnellspanner
13	014999	1	. . . Kupplungsstecker
14	023360	1	. . Kupplungsstecker, Schnellspanner
15	114998	1	. . . Kupplungsschutzkappe

Wird verwendet, wenn kein Lanzen-Stauraum
vorgesehen ist

Notes:-

* Die Position der Schlauchtrommel und Lanze hängen von der Fahrgestellausführung und vom Modell ab.

** Wenden Sie sich zwecks Bestellung eines Ersatzschlauchs für H-P-Systeme mit Pratissoli-Pumpe an die Scarab-Ersatzteilabteilung und geben Sie dabei Ihre Modell- und Seriennummer an.



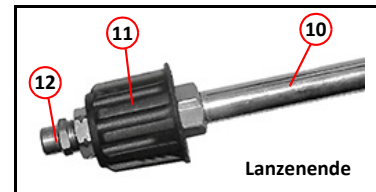
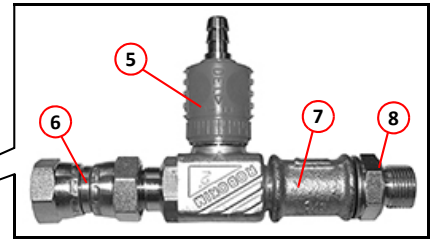
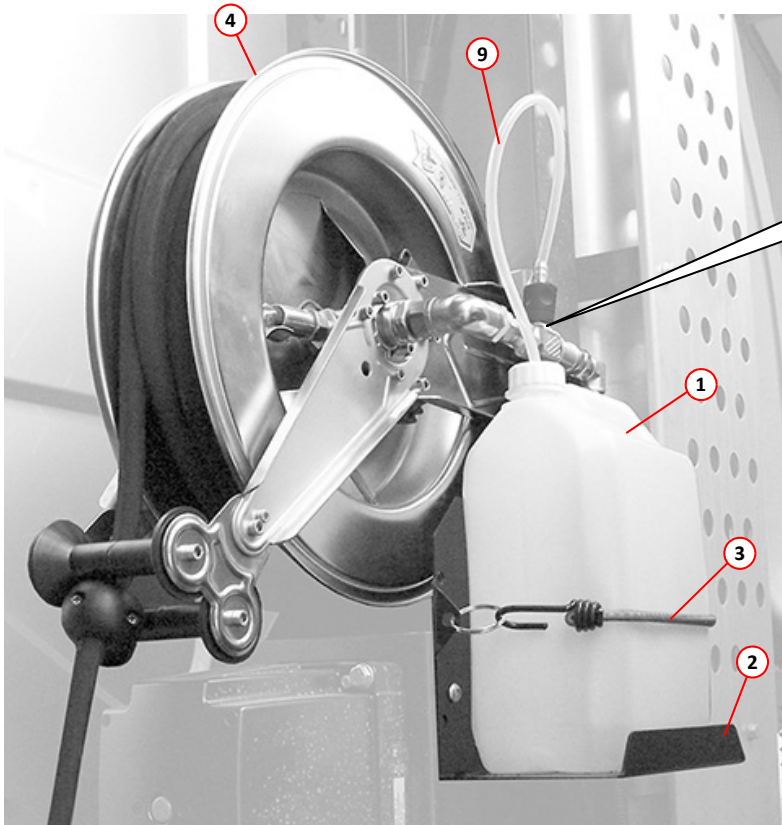
AUTOMATISCHE SCHLAUCHTROMMEL

Artikel	Teilenummer	Menge	Beschreibung
Reinigungssatz für Handlanze - (Option)			
1	013553	1	. Flasche
9	010393	1	. . Halterung, Flaschenhalterung
3	013602	1	. . Gummiseil, Hakenenden
4		1	Schlauchtrommel. Seite 138
5	013573	1	. Reinigungsmittel-Einspritzventil
6	011214	1	. . Adapter, W/W, $\frac{3}{8}$ " BSP
7	010940	1	. . Adapter, verzinkt, W/W, $\frac{3}{8}$ " BSP
8	011159	1	. . . Adapter, M/M, $\frac{3}{8}$ " BSP
9	013575	AR	. Schlauch, Silikonkautschuk
10		1	Handlanze Seite 138
11	013574	1	. Reinigungsmitteldüse
12	030252	1	. . Düse, Reinigungsmitteldüse

Artikel	Teilenummer	Menge	Beschreibung
Handwaschbecken - (Option)			
1	028228	1	Handwaschbecken - Elektrik 24 Volt
NI	*	2	. Stützfuß
	011011	2	. . Einstellschraube, M8 x 25 mm
	011073	2	. . Stopfmutter, M8
2	033274	1	. Rahmen
	000003	2	. . Schraube, Innensechskant, M8 x 20 mm
	011071	4	. . Stopfmutter, M6
NI	032532	2	. Kabelbaum

Notes:-

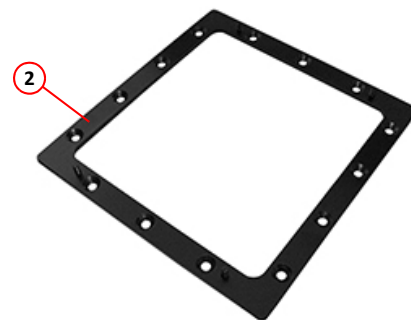
- * Die Standfüße des Handwaschbeckens variieren je nach Fahrgestell-Hersteller, wenden Sie sich zwecks Bestellung an einen Scarab-Händler oder eine Scarab-Ersatzteilabteilung in Ihrer Nähe.



REINIGUNGSSATZ FÜR HANDLANZE – OPTION



Abgebildet in offener Stellung

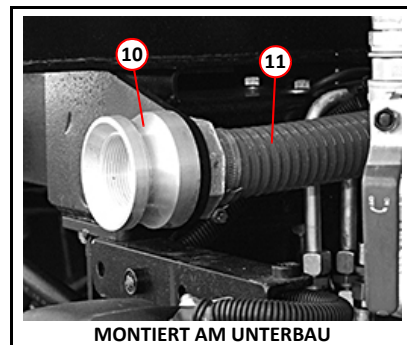
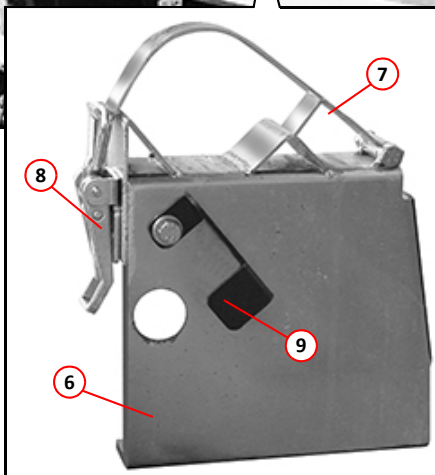
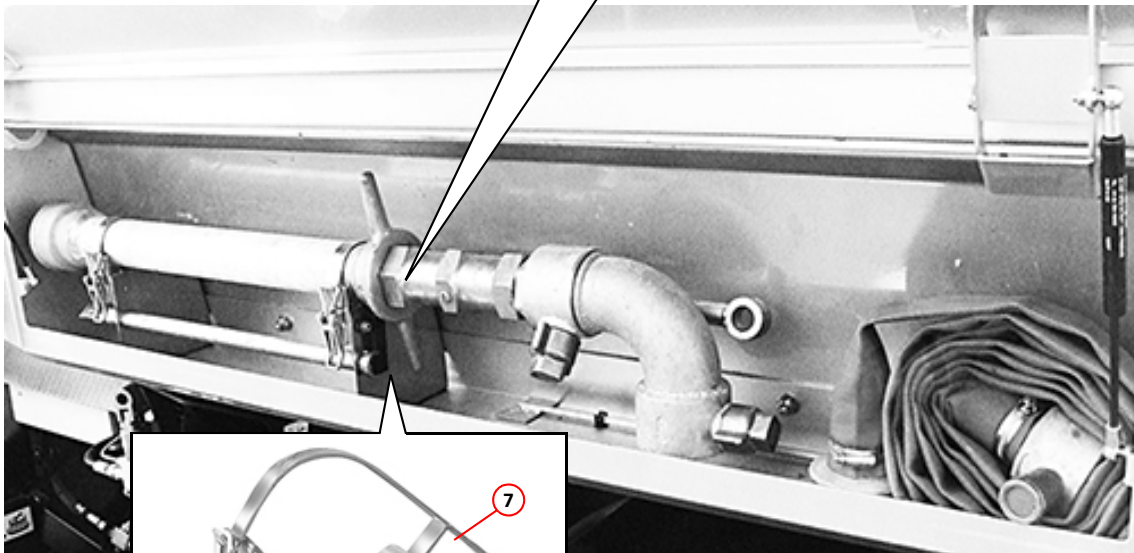
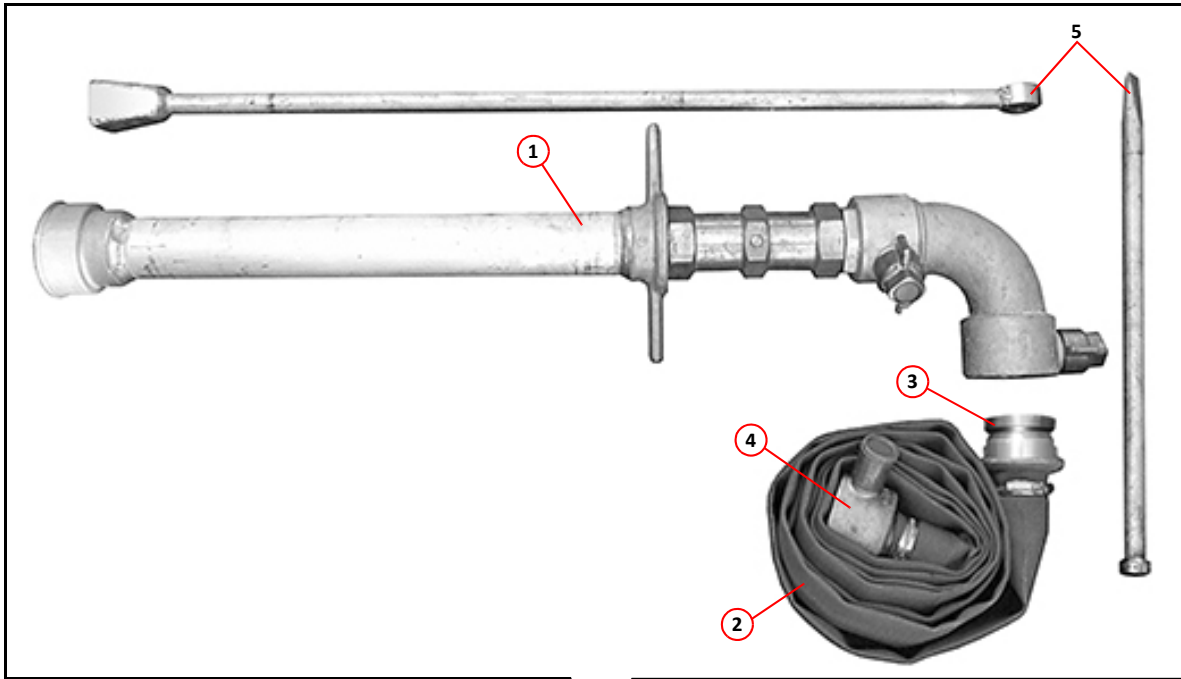


WASCHBECKEN

Artikel	Teilenummer	Menge	Beschreibung
Wasserhydrantensatz im Kasten * - (Option)			
1	014544	1	Standrohr
2	014547	1	. Schlauch, flach, 4 m lang
3	014546	1	. Sofortige Hydrantenkupplung, 2 $\frac{1}{2}$ " male x 2" Schlauchanschluss
4	013171	1	. Hydrantenkupplung, 2 $\frac{1}{2}$ " Buchse x 2" Schlauchanschluss
NI	012927	2	. . Schlauchschelle, Schneckenantrieb, 40-55 mm
5	014545	1	. Hydrantenschlüssel und -leiste
6	020484	2	. Halterung, Standrohrhalterung
7	020483	2	. . Riemen, Standrohrhalterung
8	010509	2	. . Scharnierverschluss mit Kippschalter
	000021	2	. . . Einstellschraube, M6 x 40 mm
	011002	4	. . . Schraube, Senkschlitz, M6 x 16 mm
	011071	6	. . . Stopfmutter, M6
	011010	4	. . . Einstellschraube, M8 x 20 mm
	011073	4	. . . Stopfmutter, M8
9	031504	1	. . . Hydrantenleistenanschlag (nur bei Hilfswerkzeugkasten)
	011010	1 Einstellschraube, M8 x 20 mm
	011073	1 Stopfmutter, M8
10	025140	1	. Adapterverschraubung (mit Spannmutter)
11	001045	AR	. . Schlauch, grün, mittlere Belastung 1 $\frac{1}{2}$ " Öffnung
	003007	2	. . . Schlauchschelle, Schneckenantrieb, 35-50 mm

Notes:-

* Hydrantensätze befinden sich im Magazinkasten (**Merlin/XP**) oder Hilfswerkzeugkasten (**Magnum**).

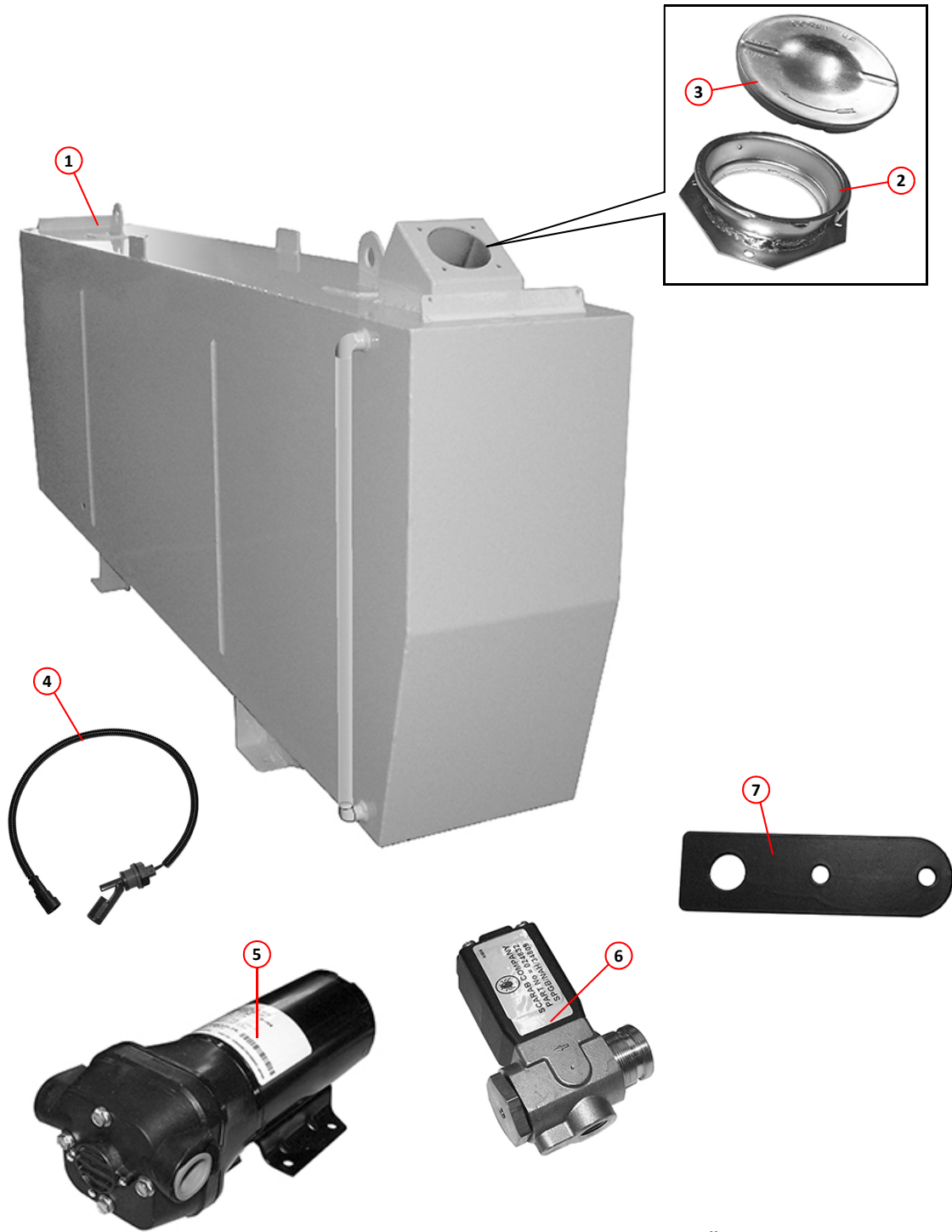


WASSERHYDRANTENSATZ IM KASTEN

Artikel	Teilenummer	Menge	Beschreibung
Vordere Sprühleiste, Reinigungssatz für Tank - (Option)			
1	*	1	Reinigungsmitteltank
NI	*	1	. Grundplatte, Reinigungsmitteltank
2	014040	1	. Füllaggregat-Baugruppe
	000252	4	. . Einstellschraube, M6 x 20 mm, Edelstahl
	000254	4	. . Unterlegscheibe, M6, Edelstahl
	000253	4	. . Stopfmutter, M6, Edelstahl
3	013661	1	. . Einfüllkappe
4	036871	1	. Schwimmerschalter Seite 246
5	032710	1	. Reinigungsmittelpumpe
6	024832	1	. Wasserventil
7	024835	1	. . Halterung, Wasserventil
NI	030323	1	Sprühleiste Seite 130

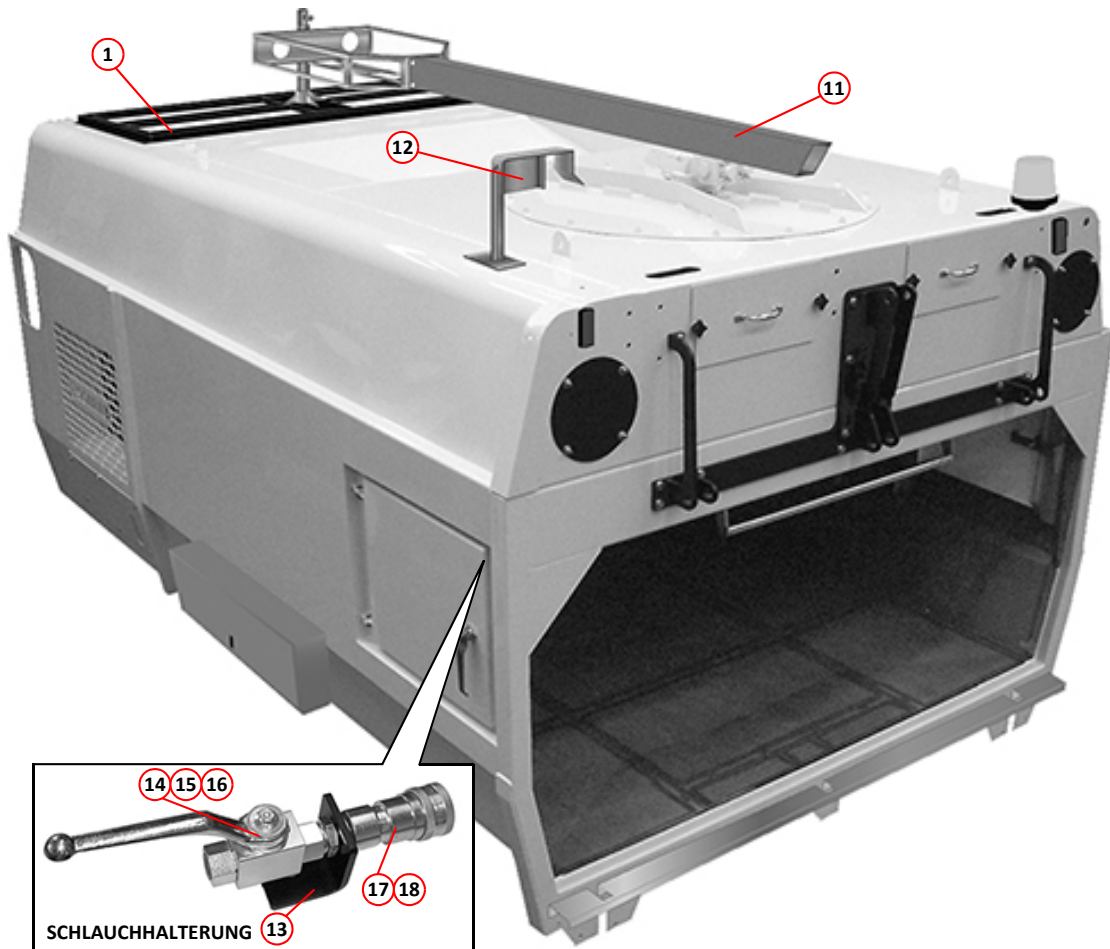
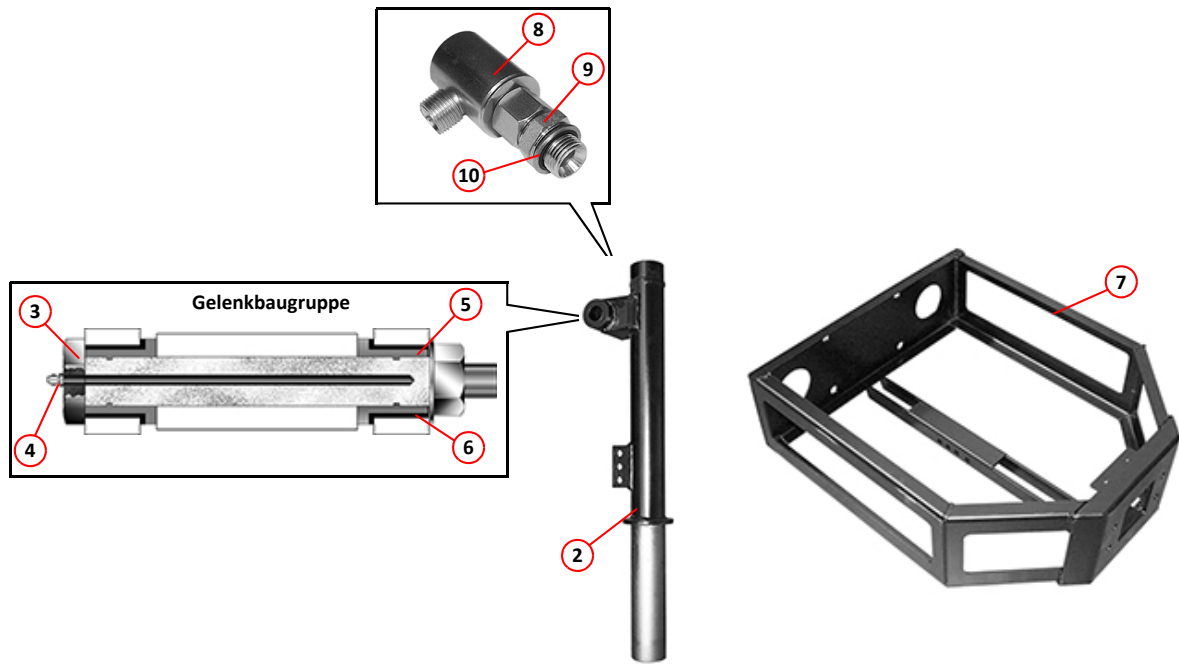
Notes:-

- * Der Reinigungsmitteltank und die Grundeinheit sind vom Fahrgestell/Modell abhängige Artikel. Wenn Sie einen Ersatztank benötigen, wenden Sie sich an die Scarab-Ersatzteilabteilung und geben Sie dabei Ihre Modell- und Seriennummer an.



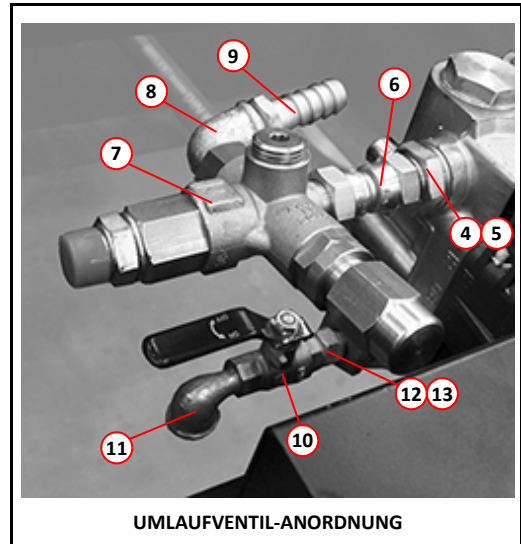
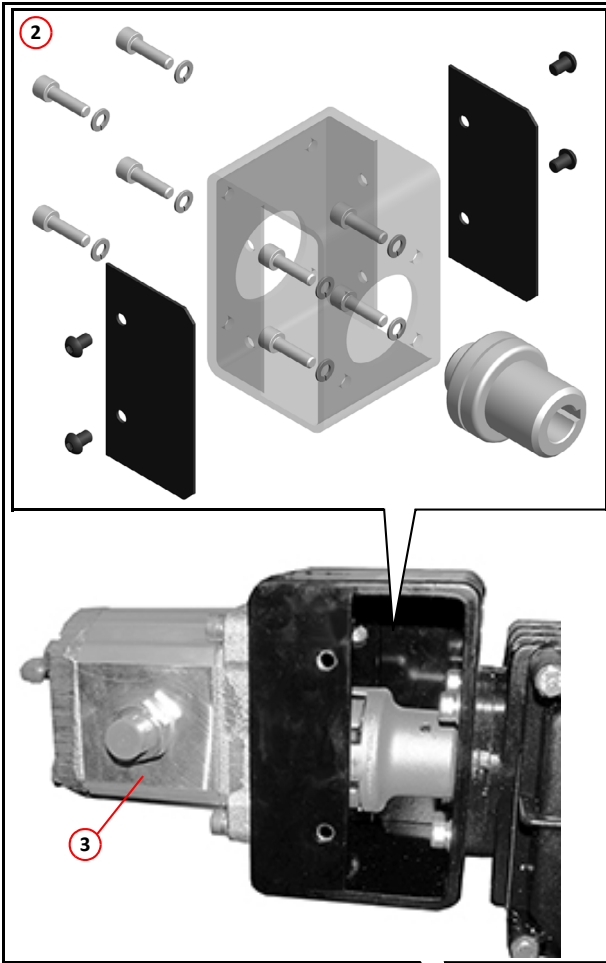
VORDERE SPRÜHLEISTE, REINIGUNGSSATZ FÜR TANK

Artikel	Teilenummer	Menge	Beschreibung
Wasserausleger-Baugruppe - Merlin and Magnum - (Option)			
1	028613	1	Stützhalterung (Merlin)
	011031	13	. Einstellschraube, M10 x 25 mm
	011074	13	. Unterlegscheibe, M10
	011075	13	. Stoppmutter, M10
NI	030522	1	Stützhalterung (Magnum)
	011031	8	. Einstellschraube, M10 x 25 mm
	011074	8	. Unterlegscheibe, M10
	011075	8	. Stoppmutter, M10
2	027945	1	Universalgelenk
3	014796	1	. Gelenkbolzen
4	010903	1	. Schmierstelle $\frac{1}{8}$ " BSP
	011060	1	. Stoppmutter, M16
	011135	1	. Unterlegscheibe, M16
5	014799	2	. Abstandshülse
6	013012	2	. Hülse, Zugsattelzapfen
7	027952	1	Schlauchtrommelaufnahme
	000205	4	. Einstellschraube, M14 x 25 mm
	011127	4	. Stoppmutter, M14
NI	013486	2	. Gasdruckfeder
8	010422	2	. Drehgelenk, M/W, $\frac{1}{2}$ " BSP
9	011160	2	. . Adapter, M/M, $\frac{1}{2}$ " BSP
10	011154	2	. . Verbunddichtung, $\frac{1}{2}$ " BSP
11	027949	1	Schlauchstützleiste (Merlin)
NI	030523	1	Schlauchstützleiste (Magnum)
	011051	4	. Einstellschraube, M12 x 25 mm
	011077	4	. Stoppmutter, M12
NI	014799	3	. Abstandhalter, $\varnothing 20 \times 41 \times 10,5$ Öffnung
	011055	3	. Schraube, M12 x 65 mm
12	028614	1	Stauhaken
	011031	2	. Einstellschraube, M10 x 25 mm
	011074	2	. Unterlegscheibe, M10
13	028155	1	Halteung, Schlauchhalterung
14	011257	1	. Kugelventil $\frac{1}{4}$ " BSP
15	011199	1	. Adapter, M/M, $\frac{3}{8}$ " x $\frac{1}{4}$ " BSP
16	011152	1	. . Verbunddichtung, $\frac{1}{4}$ " BSP
17	023360	1	. Kupplung mit Schnellspanner $\frac{3}{8}$ " BSP
18	011153	2	. . Verbunddichtung, $\frac{3}{8}$ " BSP
NI	035627	2	Seitliche Halterung des Abstandhalters, Schlauchtrommelaufnahme. (1250 Wassertank)
NI	035628	1	Seitliche Halterung des Abstandhalters, Schlauchtrommelaufnahme. (1250 Wassertank)
NI	023538	1	Schlauchtrommel-Baugruppe Seite 138
NI	010970	1	. Schlauch, Gummi, $\frac{1}{2}$ " BSP x 460 mm, gerade Enden

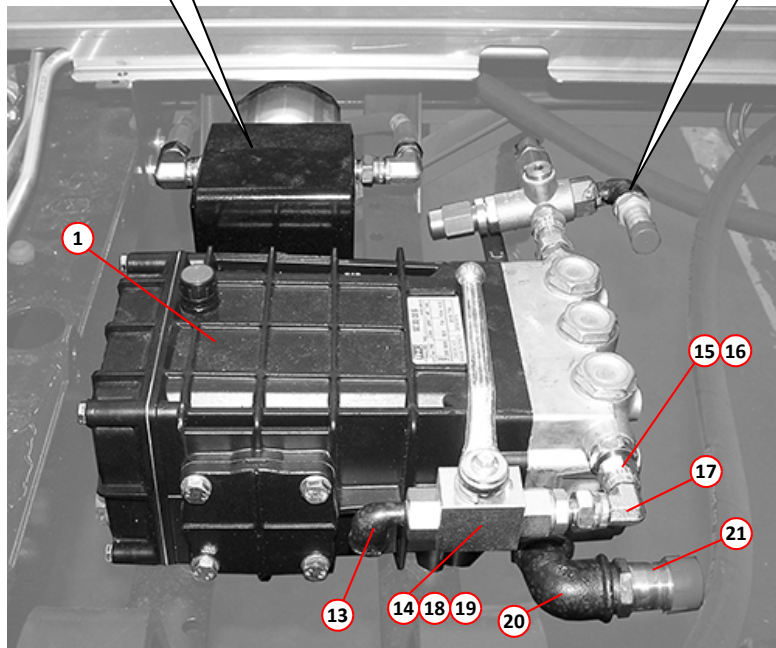


WASSERAUSLEGER-BAUGRUPPE - MERLIN AND MAGNUM

Artikel	Teilenummer	Menge	Beschreibung
Hochdruck-Wasserpumpe - 30 Liter/Minute – Anordnung - (Option)			
1	039940	1	Pumpe, Hochdruck, 30 Liter/Minute - 160 bar
	011031	4	. Einstellschraube, M10 x 25 mm
	011095	4	. Federscheibe, M10
2	036654	1	. Antriebskastensatz (mit Abdeckplatten)
	000017	4	. . Schraube, Innensechskant, M8 x 30 mm
	011093	4	. . Federscheibe, M8
3	025373	1	. Hydraulikmotor, 19 cm ³ , (reversierbar) Seite 200
	000017	4	. . Schraube, Innensechskant, M8 x 30 mm
	011093	4	. . Federscheibe, M8
4	011159	1	. . Adapter, M/M, $\frac{3}{8}$ " BSP
5	011153	1	. . . Verbunddichtung, $\frac{3}{8}$ " BSP
6	011214	1	. . Adapter, W/W, $\frac{3}{8}$ " BSP
7	010599	1	Umlaufventil (nur 160 bar Pumpe)
8	010913	1	. Winkel, verzinkt, M/W, $\frac{3}{8}$ " BSP
9	010930	1	. , Schlauchanschluss, $\frac{3}{8}$ " BSP x $\frac{5}{8}$ " Schlauch
10	011743	1	. Kugelventil $\frac{1}{4}$ " BSP, Niederdruck-Pumpenablauf
11	010910	2	. . Winkel, verzinkt, M/W, $\frac{1}{4}$ " BSP
12	003006	1	. Adapter, verzinkt, M/W, $\frac{3}{4}$ " x $\frac{1}{4}$ " BSP
13	010944	1	. Adapter, verzinkt, M/M, $\frac{1}{4}$ " BSP
14	011257	1	. Kugelventil, $\frac{1}{4}$ " BSP, Hochdruck-Pumpenablauf
15	011199	1	. . Adapter, M/M, $\frac{3}{8}$ " x $\frac{1}{4}$ " BSP
16	011153	1	. . . Verbunddichtung, $\frac{3}{8}$ " BSP
17	011171	1	. . Winkeldrehgelenk, W/W, $\frac{1}{4}$ " BSP
18	011152	1	. . Verbunddichtung, $\frac{1}{4}$ " BSP
19	011158	1	. . Adapter, M/M, $\frac{1}{4}$ " BSP
20	010918	1	. Winkel, verzinkt, M/W, $\frac{3}{4}$ " BSP
21	010931	1	. . Schlauchanschluss, $\frac{3}{4}$ " BSP x 1" Schlauch



UMLAUFVENTIL-ANORDNUNG

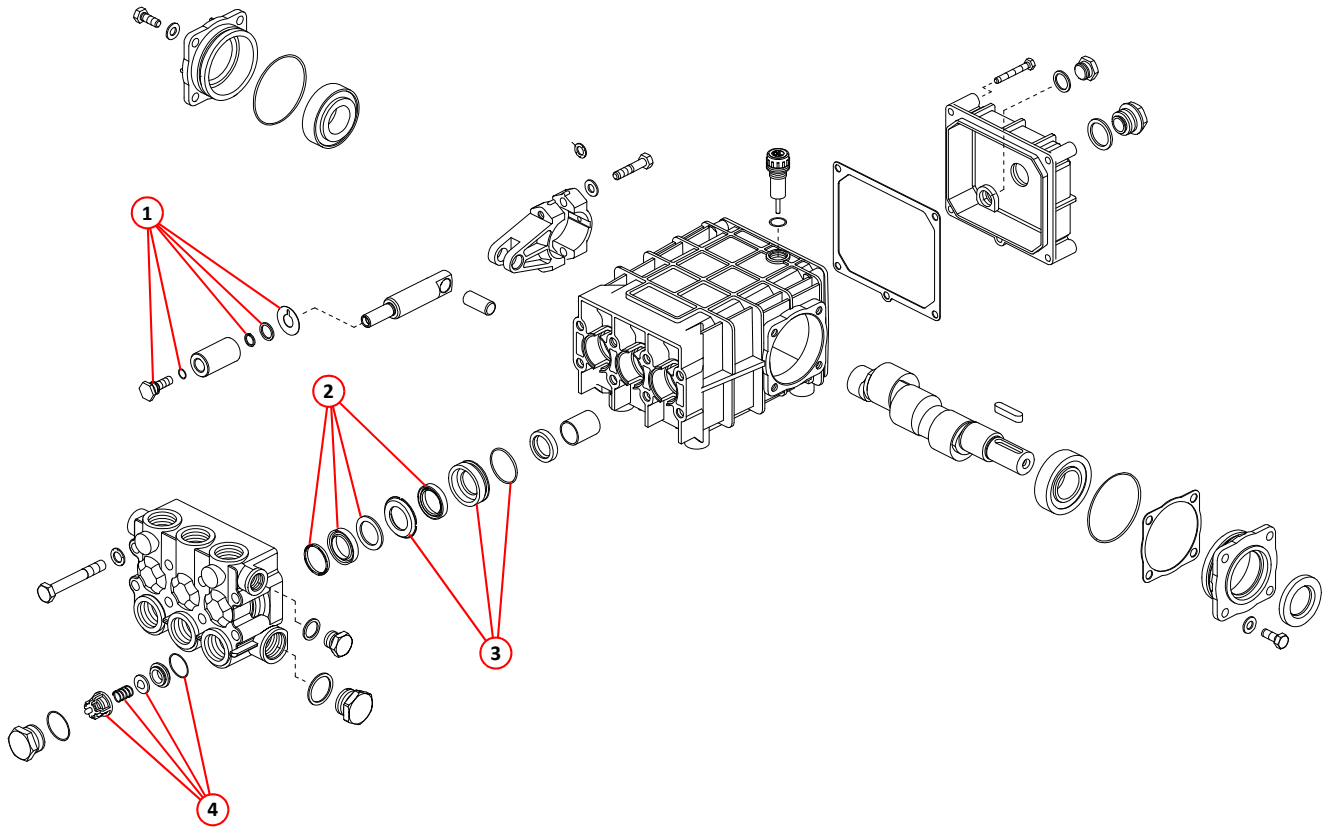


HOCHDRUCK-WASSERPUMPE 30 LITER/MINUTE – ANORDNUNG

<i>Artikel</i>	<i>Teilenummer</i>	<i>Menge</i>	<i>Beschreibung</i>
			Hochdruck-Wasserpumpe - 30 Liter/Minute – Satzbestandteile- (Option)
1	*	1	. Dichtungssatz (KIT 6)
2	*	1	. Wasserdichtungssatz (KIT 11)
3	*	1	. Wasserdichtungssatz (KIT 18)
4	*	1	. Ventilsatz einschließlich (KIT 31)

Notes:-

* auf Anfrage erhältlich. Wenden Sie sich bezüglich der benötigten Satzbestandteilen und anderen internen Komponenten an die Scarab-Ersatzteilabteilung.

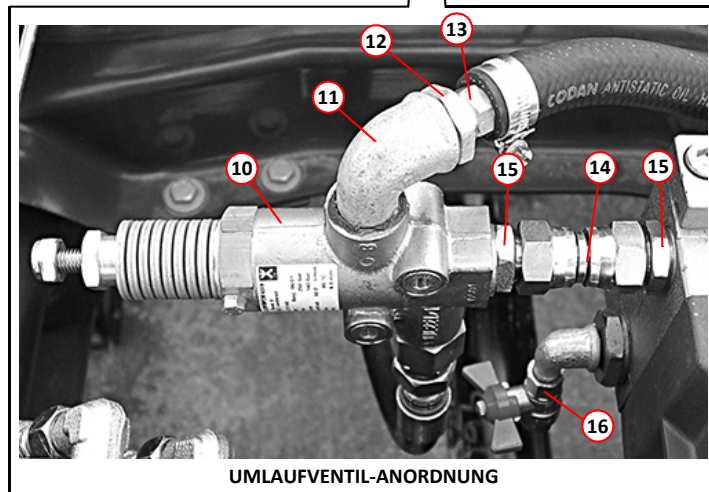
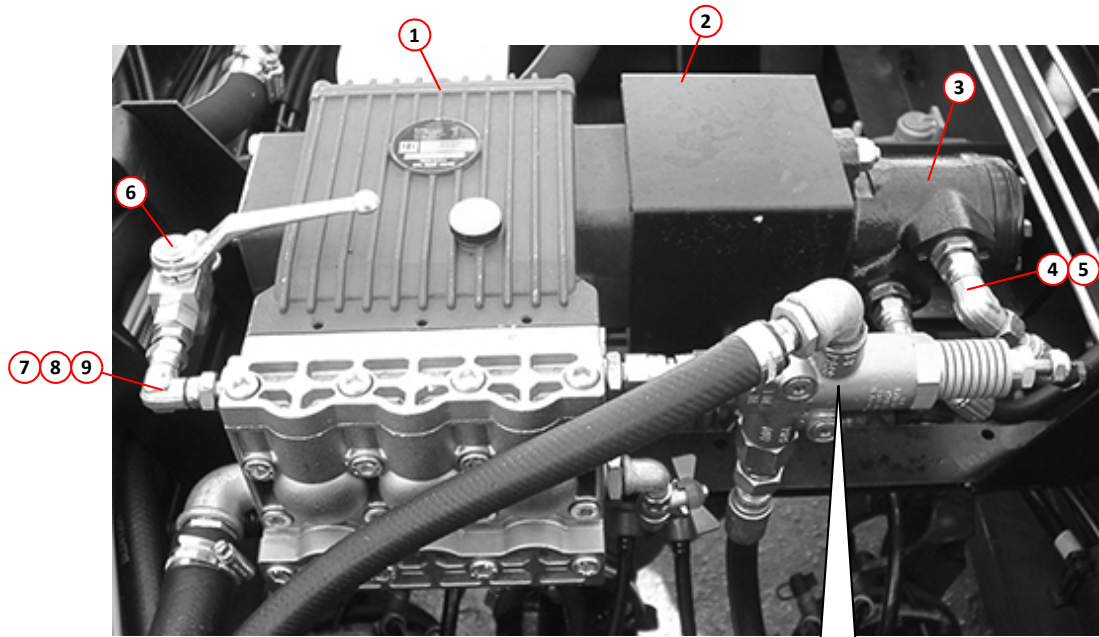


HOCHDRUCK-WASSERPUMPE 30 LITER/MINUTE – DICHTUNGSSATZ

Artikel	Teilenummer	Menge	Beschreibung
Hochdruck-Wasserpumpe - 42 Liter/Minute – Anordnung - (Option)			
1	020308*	1	Pumpe, Hochdruck, 42 Liter/Minute
NI	020311	1	. Kupplungshälfte, 1 Öffnung
NI	020309	1	. Kupplungshälfte, 35 Öffnungen
NI	020312	1	. Kupplungshülse
2	020643	1	. . Kupplungsschutz
3	013527	1	Hydraulikmotor Seite 200
4	011167	2	. Adapter, $\frac{1}{2}$ " BSP x $\frac{3}{8}$ " BSP
NI	011154	1	. . Verbunddichtung, $\frac{1}{2}$ "
5	011172	2	. Winkeldrehgelenk, M/W, $\frac{3}{8}$ " BSP
NI	020347	1	. Montagehalterung, Motor
6	011257	1	Kugelventil $\frac{1}{4}$ " BSP, Hochdruck-Pumpenablauf
NI	010910	1	. Winkel, $\frac{1}{4}$ " BSP
7	011158	1	. Adapter, $\frac{1}{4}$ " BSP x $\frac{1}{4}$ " BSP
NI	011152	1	. . Verbunddichtung, $\frac{1}{4}$ " BSP
8	011169	1	. Winkeldrehgelenk, W/W, $\frac{1}{4}$ " BSP
9	011199	1	. . Adapter, $\frac{3}{8}$ " BSP x $\frac{1}{4}$ " BSP
NI	011153	1	. . . Verbunddichtung, $\frac{3}{8}$ "
10	022739	1	Umlaufventil ($\frac{1}{2}$ " BSP-Anschlüsse)
11	010942	1	. Winkel, M/W, $\frac{1}{2}$ " BSP
12	010914	1	. . Hülse, konisch, $\frac{1}{2}$ " BSP x $\frac{3}{8}$ " BSP
13	010930	1	. . Schlauchanschluss $\frac{3}{8}$ " BSP x $\frac{5}{8}$ " BSP
14	011178	1	. Adapter, W/W, $\frac{1}{2}$ " BSP 16/8/8
15	011160	2	. . Adapter, $\frac{1}{2}$ " x $\frac{1}{2}$ "
NI	011154	1	. . . Verbunddichtung, $\frac{1}{2}$ " BSP
16	011743	1	Kugelventil $\frac{1}{4}$ " BSP, Niederdruck-Pumpenablauf

Notes:-

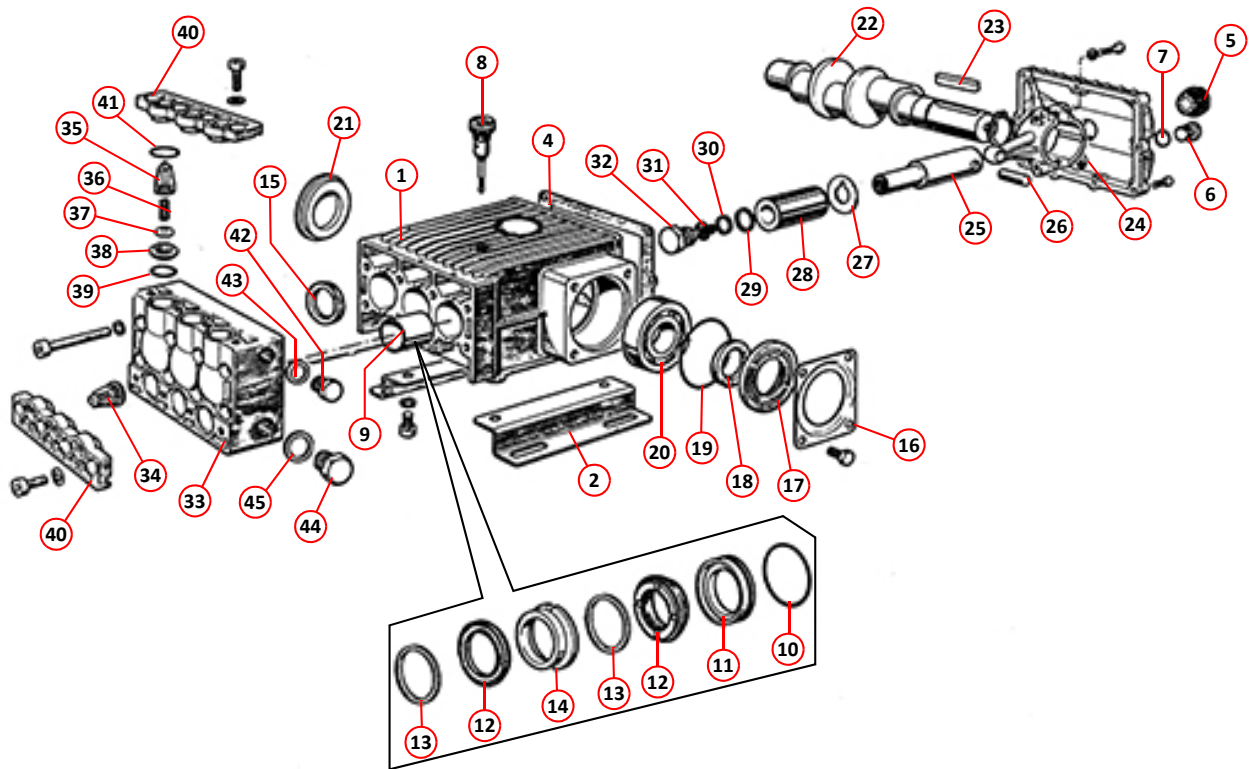
* Pumpenkomponenten siehe Seite 154.



UMLAUFVENTIL-ANORDNUNG

HOCHDRUCK-WASSERPUMPE 42 LITER/MINUTE – ANORDNUNG

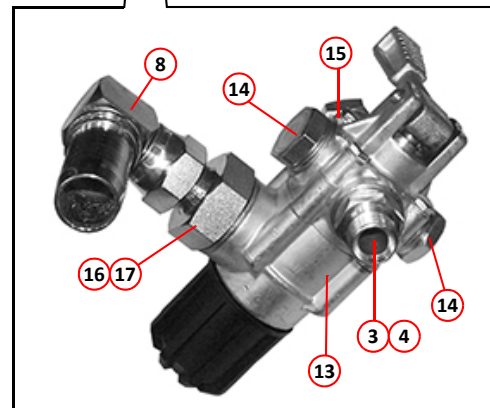
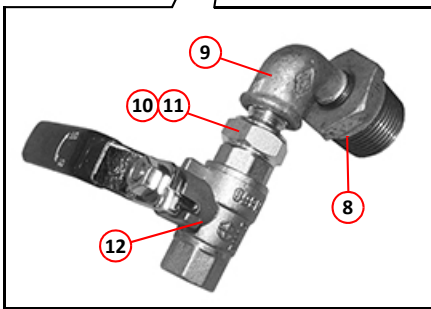
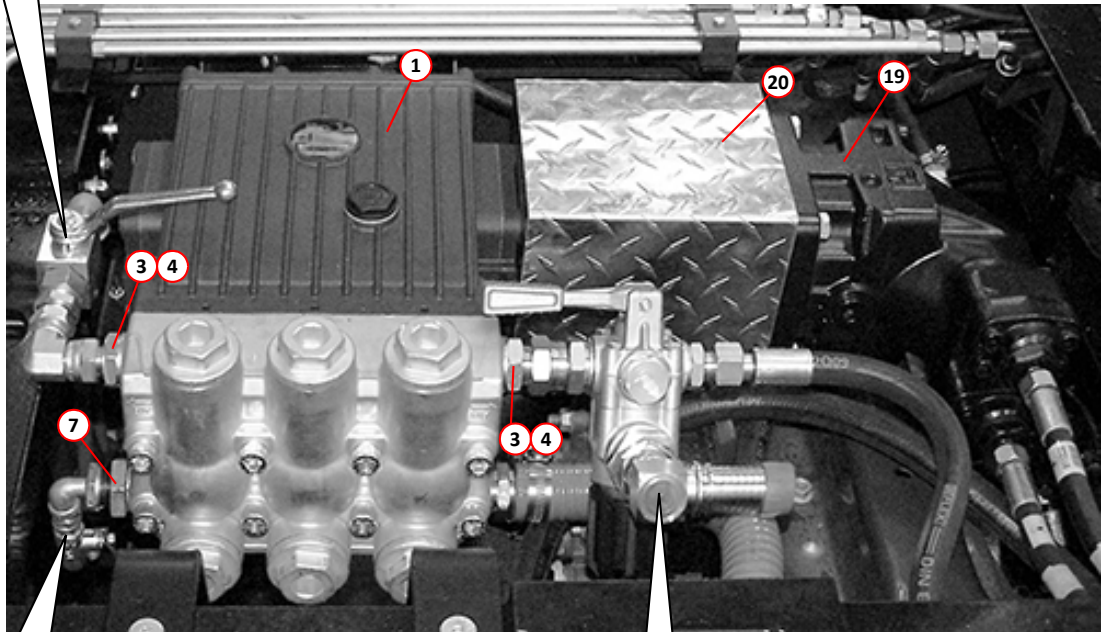
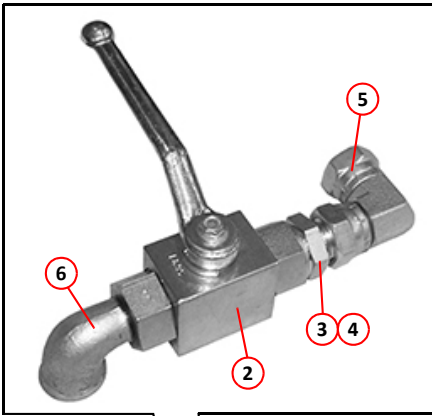
Artikel	Teilenummer	Menge	Beschreibung
			Hochdruck-Wasserpumpe - 42 Liter/Minute – Komponenten - (Option)
			KURBELGEHÄUSE
1	022110	1	
2	022136	2	. Fuß
	022139	4	. . Schraube
	022138	4	. . Unterlegscheibe
3	022119	1	. Rückseitige Abdeckung
	022126	9	. . Schraube
4	022112	1	. . Dichtung, rückseitige Abdeckung
5	022124	1	. . Ölschauglas
6	022125	1	. . Kappe
7	022123	1	. . . O-Ring
8	022111	1	. Messstab
9	022137	3	. Zylinderführung
10	022144	3	. O-Ring
11	022145	3	. Öldichtung
12	022146	6	. Öldichtung
13	022147	6	. Öldichtung
14	022148	3	. Manschette
15	022109	3	. Öldichtung
16	022131	2	. Kurbelgehäuseabdeckung, Lagerbaugruppe
	022130	8	. . Schraube
17	022132	1	. Abstandhalter
18	022133	1	. Dichtung
19	022134	2	. O-Ring
20	022135	2	. Lager
21	022151	1	. Abstandhalter
22	022118	1	KURBELWELLE
23	022149	1	. Schlüssel
	022150	1	. Sicherungsring
24	022120	3	. Pleuelstange
25	022128	3	. . Kolbenführung
26	022127	3	. . . Bolzen
27	022129	3	. . . Unterlegscheibe
28	022117	3	. . . Kolben
29	022116	3	. . . Unterlegscheibe
30	022115	3	. . . Unterlegscheibe
31	022114	3	. . . O-Ring
32	022113	3 Kolbenbolzen
33	022143	1	KOPF
	022098	8	. Schraube, M10 x 80 mm
	022099	8	. Unterlegscheibe
34	022105	6	. Ventil, vollständig
35	022104	6	. . Ventil
36	022103	6	. . Feder
37	022102	6	. . Ventilring
38	022101	6	. . Ventilsitz
39	022100	6	. . O-Ring
40	022107	2	. Abdeckung
	022108	4	. . Schraube
	022099	4	. . Unterlegscheibe
41	022106	6	. . O-Ring
42	022125	2	. Kappe
43	022142	1	. . Unterlegscheibe
44	022140	1	. Stopfen
45	022141	1	. . Unterlegscheibe



HOCHDRUCK-WASSERPUMPE, 42 LITER/MINUTE – KOMPONENTEN

Artikel	Teilenummer	Menge	Beschreibung
Hochdruck-Wasserpumpe – 42 Liter/Minute – Satzbestandteile			
NI	022152	1	Satz-Nr.32 , bestehend aus 2 x Artikel 18
NI	022153	1	Satz-Nr. 37 , bestehend aus 3 x Artikel 15
NI	022154	1	Satz-Nr. 38 , bestehend aus 3 x Artikel 12
NI	022155	1	Satz-Nr. 39 , bestehend aus den Artikeln 10, 11, 12, 13 und 14
NI	022156	1	Satz-Nr. 40 , bestehend aus 3 x Artikel 10 und 11
NI	022157	1	Satz-Nr. 41 , bestehend aus 6 x Artikel 13
NI	022158	1	Satz-Nr. 42 , bestehend aus 6 x Artikel 14
NI	022159	1	Satz-Nr. 62 , bestehend aus 6 x Artikel 35, 36, 37, 38 und 39
NI	022160	1	Satz-Nr. 74 , bestehend aus 3 x Artikel 29, 30, 31 und 32

Artikel	Teilenummer	Menge	Beschreibung
Hochdruck-Wasserpumpe - 75 Liter/Minute – Anordnung - (Option)			
1	027862	1	Pumpe, Hochdruck, 75 Liter/Minute
2	023176	1	. Kugelventil, Ablauf, Hochdruck, $\frac{1}{2}$ " BSP
3	011160	1	. . Adapter, M/M, $\frac{1}{2}$ " BSP
4	011153	1	. . Verbunddichtung, $\frac{3}{8}$ " BSP
5	011173	1	. . Winkeldrehgelenk, W/W, $\frac{1}{2}$ " BSP
6	010942	1	. . Winkel, verzinkt, M/W, $\frac{1}{2}$ " BSP
7	000154	1	. Adapter, verzinkt, M/W, $1 \times \frac{3}{4}$ " BSP
8	003006	1	. Adapter, verzinkt, M/W, $\frac{3}{4} \times \frac{1}{4}$ " BSP
9	010910	1	. Winkel, verzinkt, M/W, $\frac{1}{4}$ " BSP
10	011158	1	. Adapter, M/M, $\frac{1}{4}$ " BSP
11	011152	1	. . Verbunddichtung, $\frac{1}{4}$ " BSP
12	017743	1	. Kugelventil, $\frac{1}{4}$ " BSP
13	020307	1	. Umlaufventil
14	011243	2	. . Stopfen, $\frac{1}{2}$ " BSP
15	022277	1	. . Adapter, M/W, $\frac{1}{2}$ " BSP
16	011193	1	. . Adapter, M/M, $1 \times \frac{3}{4}$ " BSP
17	011156	1	. . . Verbunddichtung, 1 " BSP
18	011210	1	. . Schlauchanschluss, Winkeldrehgelenk, $\frac{3}{4}$ " BSP x 1 " Schlauch
NI	003029	1	. Schlauchanschluss, 1 " BSP x $1\frac{1}{4}$ " Schlauch
19	027866	1	. Hydraulikmotor, Pumpenantrieb Seite 200
NI	021465	1	. . Halterung, Motorhalterung
	011034	4	. . Einstellschraube, M10 x 40 mm
	011095	4	. . Federscheibe, M10
	011054	4	. . Einstellschraube, M12 x 45 mm
	011077	4	. . Mutter, M12
NI	027863	1	. Kupplung, Pumpenantrieb
20	027931	1	. Abdeckung, Antriebskupplung
	011001	4	. . Einstellschraube, M6 x 16 mm
	011091	4	. . Federscheibe, M6
	011090	4	. . Unterlegscheibe, M6



HOCHDRUCK-WASSERPUMPE 75 LITER/MINUTE – ANORDNUNG

158

Merlin und Magnum

Artikel Teilenummer

Menge

Beschreibung

*

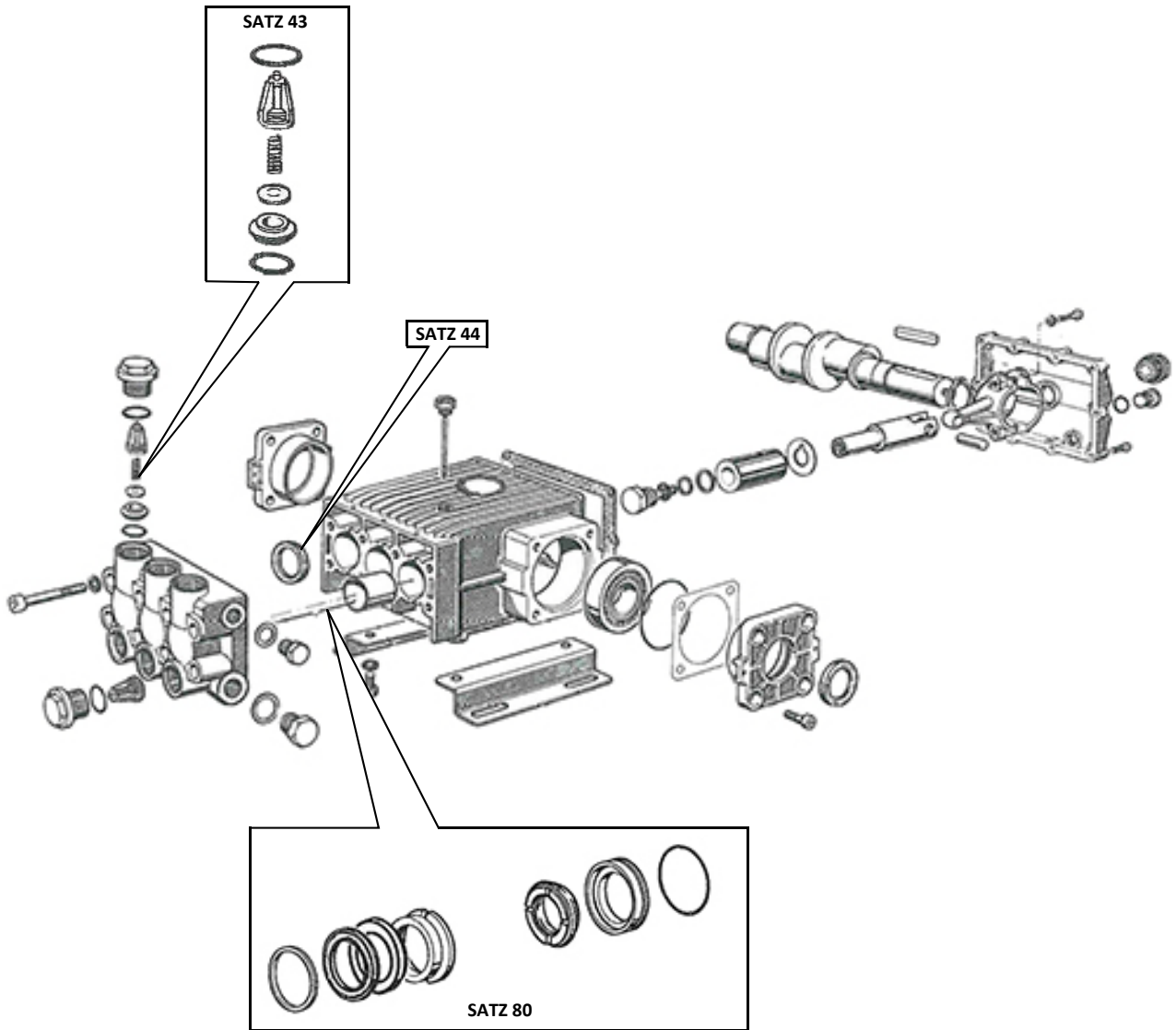
Hochdruck-Wasserpumpe - 75 Liter/Minute – Komponenten - (Option)

Notes:-

* Wenden Sie sich bezüglich interner Komponenten dieser Pumpe an die Scarab-Ersatzteilabteilung.

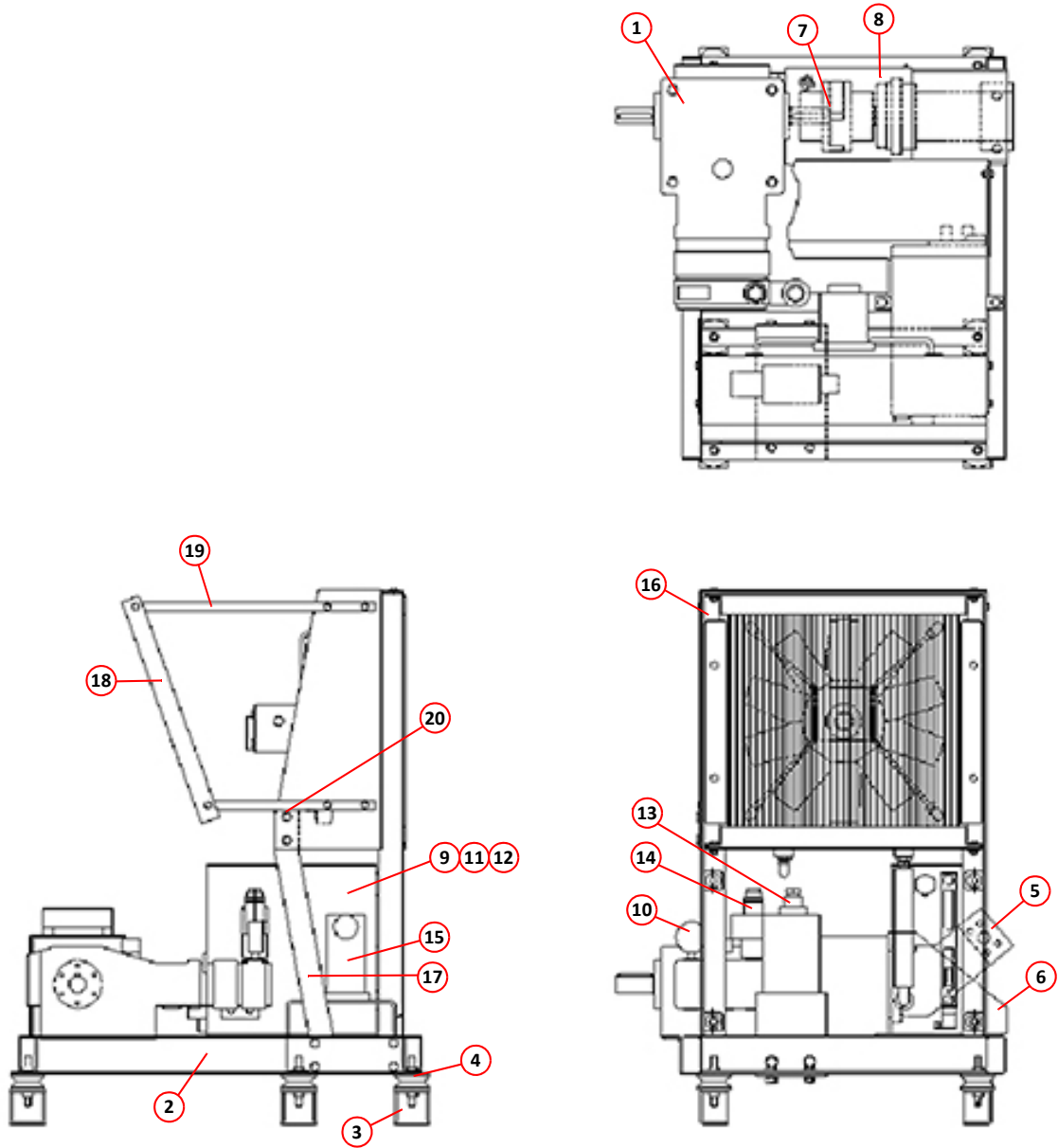
Reinigung und Staubbindung

Handbuch Nummer Z044264



HOCHDRUCK-WASSERPUMPE 75 LITER/MINUTE – KOMPONENTEN

Artikel	Teilenummer	Menge	Beschreibung
			Hochdruck-Wasserpumpe - Pratisoli 59 Liter/Minute - (Option)
1	026992	1	Wasserpumpe, Pratisoli, 250 bar
2	026987	1	. Rahmen, Wasserpumpe
3	026990	6	. . Montagefuß
4	026999	6	. . . A/V-Halterung AVM 2314S
5	026993	1	. . Hydraulikmotor A2FM90/61W-VBB
6	026988	1	. . . Hydraulikmotor-Halterung
7	026884	1	. . Kupplung 250 bar Hochvolumenpumpe
8	026989	1	. . . Kupplungsabdeckung
9	022616	1	Öltank-Baugruppe
10	002105	1	. Manometer 0-400 bar
11	025623	1	. Schwimmerschalter
12	023515	1	. Temperaturschalter Schließer $\frac{3}{8}$ " BSP
13	026994	1	. Regelventil
14	026995	1	. Sicherheitsventil (250 bar)
15	026998	1	. Steuerblock
NI	028595	1	. . Steuerblockhalterung
16	025374	1	Ölkühler-Baugruppe
17	026991	1	. Standfuß, Kühlerrahmen
18	027001	2	. Ableitblech, Ölkühler
19	027013	4	. Obere Stütze, Ölkühler
20	027014	4	. Untere Stütze, Ölkühler
NI	003027	1	T-Stück 1" verzinkt
NI	003028	1	Winkel 1" verzinkt
NI	001091	1	Schlauch $\frac{3}{8}$ " x 2800 mm, Edelstahl
NI	001120	1	Schlauch $\frac{3}{4}$ " x 1000 mm, Edelstahl
NI	001122	1	Schlauch $\frac{3}{4}$ " x 1000 mm, Edelstahl
NI	001123	1	Schlauch $\frac{3}{4}$ " x 1300 mm, Edelstahl



PRATISSOLI 59 LITER/MINUTE-250 BAR HOCHDRUCK-PUMPE

HYDRAULIKSYSTEM UND PORTALANORDNUNG

ABSCHNITT F

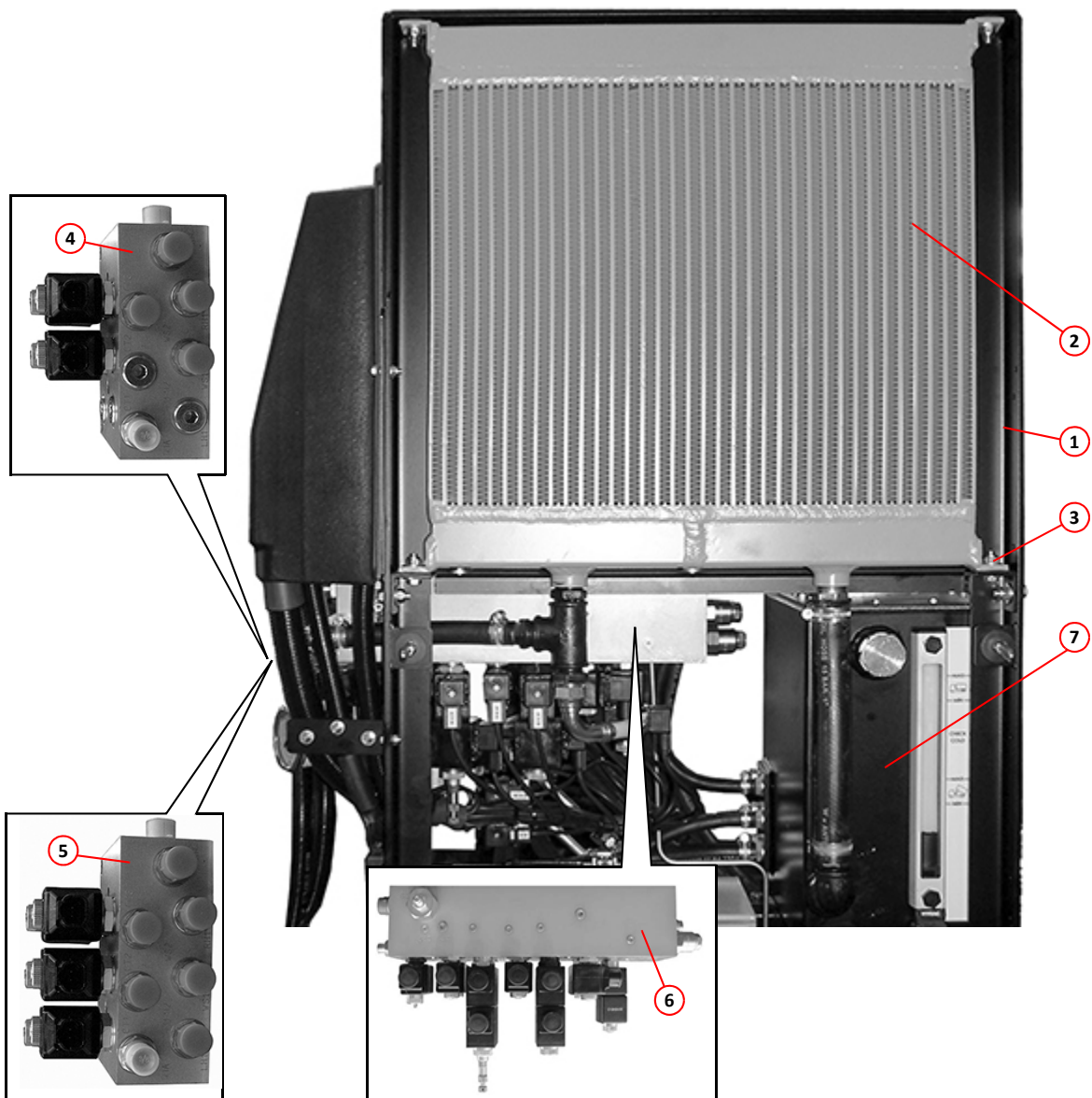
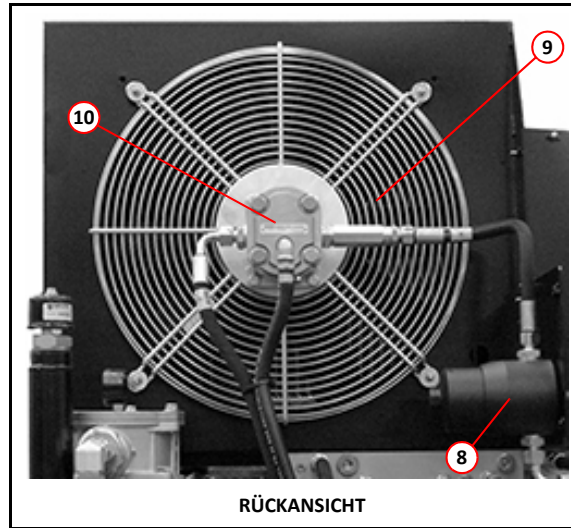
INHALT DES ABSCHNITTS

<i>Baugruppe/Beschreibung</i>	<i>Seite</i>
Allgemeine Portalanordnung	164
Ölkühler – Komponenten	166
Kühlgebläsemotor – Baugruppe	166
Anordnung des Hydrauliktanks – Hydrostatische Maschinen	168
Anordnung des Hydrauliktanks – UniDrive-Maschinen	170
Hydraulikblock – UniDrive-Maschinen	172
Ventilblockbaugruppe – Zentrale Steuerung	174
Ventilblockbaugruppe – Zentrale Steuerung, Anschlüsse	176
Ventilblock – Hauptsteuerung, variable Bürstengeschwindigkeit, Baugruppe	178
Ventilblock – Hauptsteuerung, variable Bürstengeschwindigkeit, Anschlüsse	180
Ventilblockbaugruppe – Bürstensteuerung	182
Ventilblockbaugruppe – Optionen	182
Ventilblockbaugruppe – Sauggebläse mit zwei Geschwindigkeiten	184
Ventilblockbaugruppe – Sauggebläse mit drei Geschwindigkeiten	184
Ventilblockbaugruppe – Saugdüse mit variabler Neigung	186
Ventilblockbaugruppe – Getriebe	186
Zahnradpumpenanordnung	188
Zahnradpumpenanordnungen mit dezentral montierter Durchflussregelung	190
Ansaugfilterbaugruppe	192
Hydraulikwartungssätze	192
Hilfshandpumpe	194
Hochdruckfilter – Komponenten	194
Hydrostatische Antriebspumpe	196
Hydrostatischer Antriebsmotor	196
Sauggebläsepumpe und zugehörige Ersatzteile	198
Sauggebläsemotor	198
Motor – 30-Liter-Hochdruckwasserpumpe	200
Motor – Niederdruckwasserpumpe	200
Motor – 42-Liter-Hochdruckwasserpumpe	200
Motor – 75-Liter-Hochdruckwasserpumpe	200
Bürstenantriebsmotoren	202
Kühlgebläsemotor	202
Bürste und Düse der hydraulischen Zylinderbaugruppen	204
HINTERE ZYLINDERBAUGRUPPE ZUM ÖFFNEN/SCHLIESSEN DER TÜR	204
Hydraulikzylinderbaugruppe zum Verriegeln der hinteren Tür	204
Zweistufige Hydraulikzylinderbaugruppe für Trichterhub	204
Scarab-Hydrostatikgetriebe – Rohranordnung	206
Hydraulikkreis, Wasserpumpen mit Optionsblock	208
Hydraulikkreis, Wasserpumpen ohne Optionsblock	210
Hydraulikkreis, hydrostatischer Antrieb	212
Hydraulikkreis, Ansauggebläse und variable Düsenneigung	214
Hydraulikkreis, Trichter und Tür	216
Hydraulikkreis, seitliche Bürste und breitekehrbürste	218
Hydraulikkreis, Zahnradpumpe	220
Klemmen für Stahlrohre	222

Artikel	Teilenummer	Menge	Beschreibung
Allgemeine Portalanordnung			
1	037086	1	Rahmen des Ölkühlers Seite 44
2	031732	1	. Ölkühler Seite 166
3	030487	2	. . Halterung, Ölkühler
	011011	6	. . . Einstellschraube, M8 x 25 mm
	011073	6	. . . Stopfmutter, M8
	011092	12	. . . Unterlegscheibe, M8
	028646	AR	. . . Dichtungsscheibe, Gummi
4	*	1	. Ventilblock, Optionen Seite 182
	011143	1	. . Einstellschraube, M6 x 70 mm
	011071	1	. . Stopfmutter, M6
	011010	1	. . Einstellschraube, M8 x 20 mm
	011073	1	. . Stopfmutter, M8
5	*	1	. Ventilblock, Brüsten Seite 182
	011143	1	. . Einstellschraube, M6 x 70 mm
	011071	1	. . Stopfmutter, M6
	011010	1	. . Einstellschraube, M8 x 20 mm
	011073	1	. . Stopfmutter, M8
6	*	1	. Ventilblock, zentrale SteuerungSeite 174, 178
7	022616	1	. Hydrauliköltank, Baugruppe, HYDROSTATISCH Seite 168
NI	023743	1	. Hydrauliköltank, Baugruppe, UNIDRIVE Seite 170
8	025103	1	. Hochdruckfilter Seite 194
9	031734	1	. Kühlgebläse-Baugruppe Seite 166
	023504	4	. . Schwingungsdämpfende Befestigung
	023505	4	. . Schwingungsdämpfende Befestigung
	011092	4	. . Unterlegscheibe, M8
	011013	4	. . Einstellschraube, M8 x 35 mm
	011073	4	. . Stopfmutter, M8
10	028752	1	. Hydraulikmotor, 16 cm ³ Seite 202

Notes:-

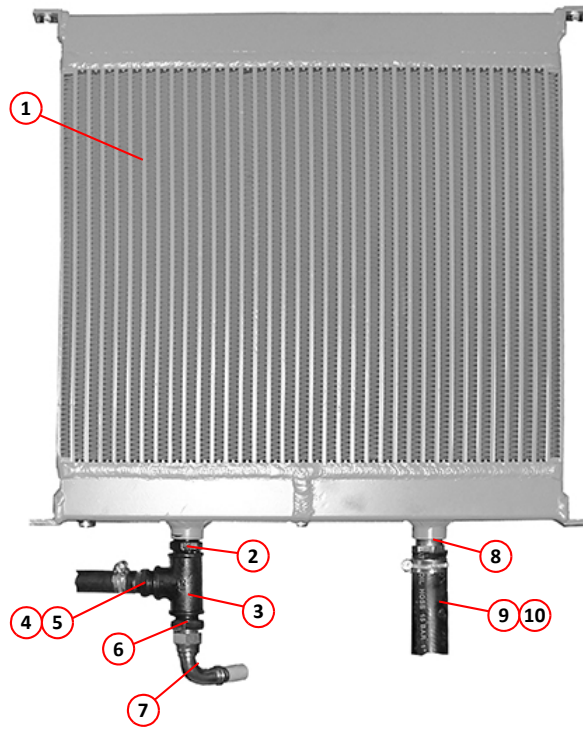
* Wenden Sie sich zum Kauf dieser Artikel an einen Scarab-Händler in Ihrer Nähe oder an die Scarab-Ersatzteilabteilung.



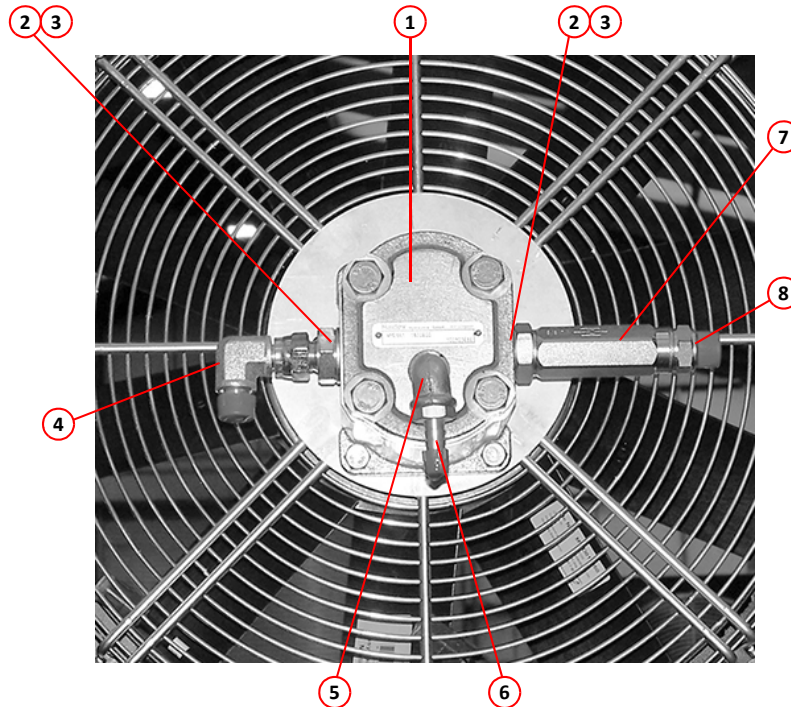
ALLGEMEINE PORTALANORDNUNG

Artikel	Teilenummer	Menge	Beschreibung
Ölkühler – Komponenten			
1	031732	1	Ölkühler Seite 164
2	010916	1	Adapter, verzinkt, M/M, $\frac{3}{4}$ " BSP
3	010919	1	T-Stück, verzinkt, M/M, $\frac{3}{4}$ " BSP
4	010946	1	Adapter, verzinkt, M/W, $\frac{3}{4}$ " x $\frac{3}{8}$ " BSP
5	010930	1	Schlauchanschluss, $\frac{3}{8}$ " BSP x $\frac{5}{8}$ " Schlauch
6	011166	1	Adapter, $\frac{3}{4}$ " BSP x $\frac{5}{8}$ " Schlauch
7	011234	1	Winkel, Schlauchanschluss, $\frac{1}{2}$ " BSP x $\frac{5}{8}$ " Schlauch
8	010931	1	Schlauchanschluss, $\frac{3}{4}$ " BSP x 1" Schlauch
9	011000	1	Rohr, Gummi, 1" Öffnung x 200 mm
10	010518	1	Klemme, Schneckenantrieb, 30-40 mm

Artikel	Teilenummer	Menge	Beschreibung
Kühlgebläsemotor – Baugruppe			
1	028752	1	Hydraulikmotor, 16 cm ³ Seite 44
	020883	1	Halterung, Gebläsebefestigung
2	011166	2	Adapter, M/M, $\frac{1}{2}$ " x $\frac{3}{8}$ " BSP
3	011152	2	Verbunddichtung, $\frac{1}{2}$ " BSP
4	011172	1	Winkeldrehgelenk, M/W, $\frac{3}{8}$ " BSP
5	010910	1	Winkel, verzinkt, M/M, $\frac{1}{4}$ " BSP
6	010922	1	Schlauchanschluss, $\frac{1}{4}$ " x $\frac{3}{8}$ " Schlauch
7	011829	1	Rückschlagventil, M/M, $\frac{1}{4}$ " BSP
8	011167	1	Adapter, M/M, $\frac{3}{8}$ " BSP

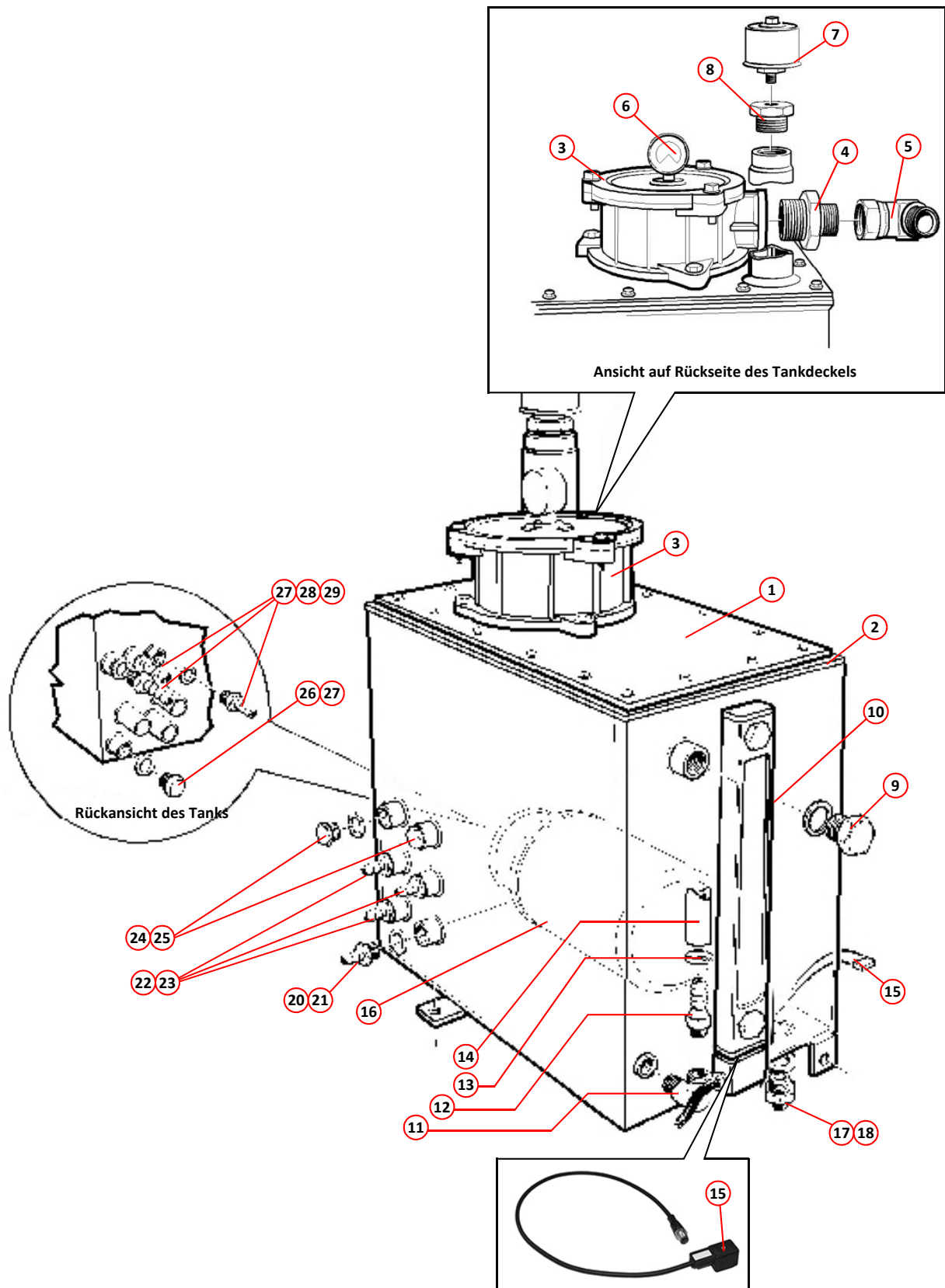


ÖLKÜHLER



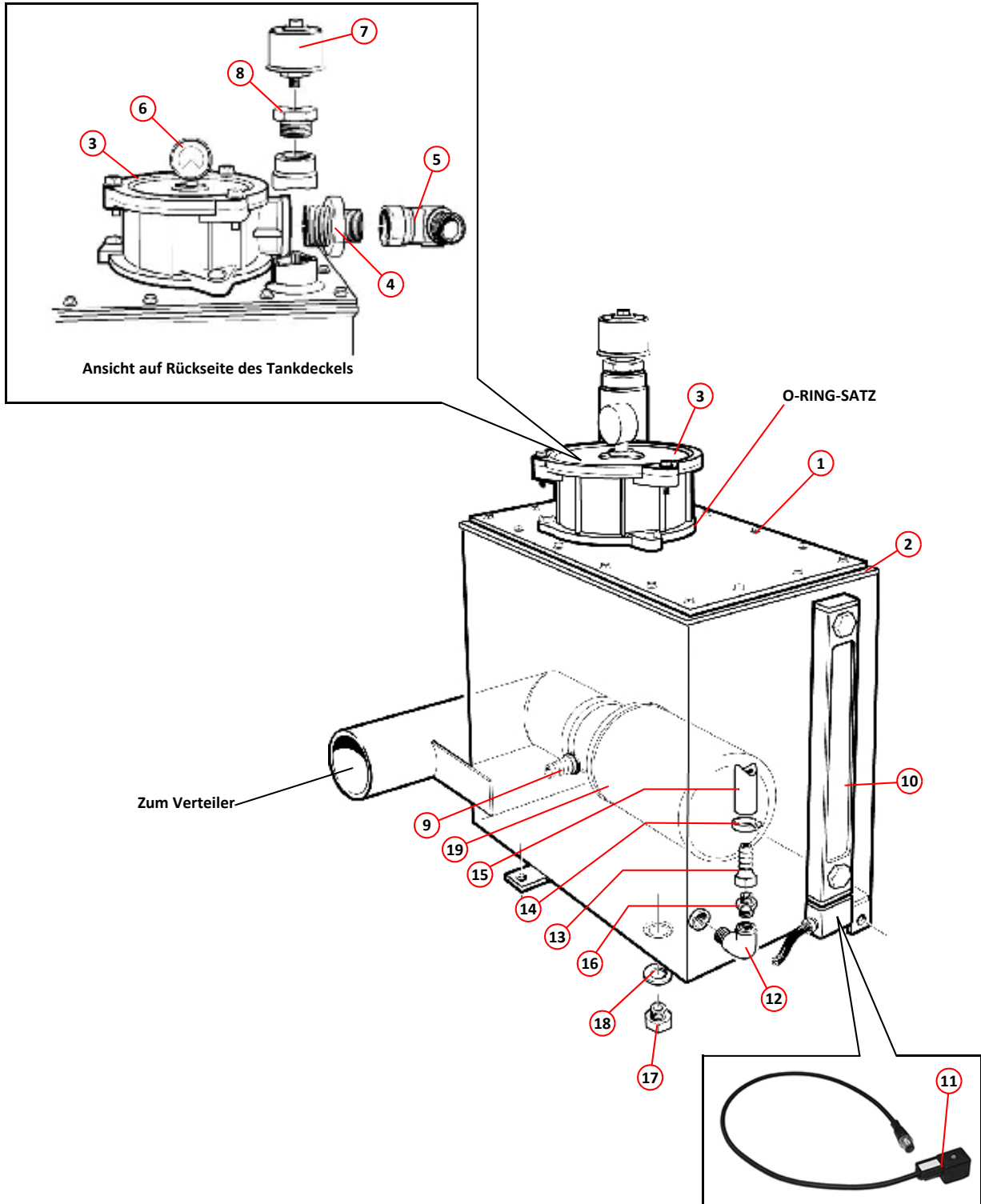
KÜHLGEBLÄSEMOTOR – BAUGRUPPE

Artikel	Teilenummer	Menge	Beschreibung
Anordnung des Hydrauliktanks – Hydrostatische Maschinen			
1	022410	1	Tank, Hydrauliköl, komplett mit Deckel Seite 164
	011031	3	. Einstellschraube, M10 x 25 mm (Tank an Unterkonstruktion)
	011094	6	. Unterlegscheibe, M10
	011075	3	. Stopfmutter, M10
	011111	16	. Schraube, 10-32 x $\frac{1}{2}$ " (Tankdeckel)
2	022478	1	. Dichtung, Tankdeckel
3	013123	1	. Rücklauffilter
NI	024405	1	. . O-Ring-Satz für 013123
	011032	3	. . Einstellschraube, M10 x 30 mm
	011075	3	. . Stopfmutter, M10
NI	013125	1	. . Einsatz, Rücklauffilter
4	011184	1	. . Adapter, M/M, $1\frac{1}{4}$ " x $\frac{3}{4}$ " BSP
NI	011150	1	. . . Verbunddichtung, $1\frac{1}{4}$ " BSP
5	011175	1	. . Winkeldrehgelenk, M/W, $\frac{3}{4}$ " BSP
6	021719	1	. Messlehre
7	020688	1	. Einfüll-/Entlüfterkappe
NI	011156	1	. . Verbunddichtung, 1" BSP
8	020689	1	. . Einfüllstopfen,
9	011136	1	. Blindstopfen, 1" BSP
NI	011156	1	. . Verbunddichtung, 1" BSP
10	024039	1	. Messlehre, Flüssigkeitsstand Seite 246
NI	021979	2	. . Dichtungsscheibe, Gummi
11	011234	1	. Winkel, verzinkt, M/W, $\frac{3}{4}$ " BSP
12	010959	1	. . Schlauchanschluss, $\frac{3}{4}$ " BSP x 1" Schlauch
13	010518	2	. . Klemme, Schneckenantrieb, 30-40 mm
14	011000	AR	. . Schlauch, Gummi 1" Öffnung
15	010305	1	. Magnet
16	020687	1	. Einsatz, Ansaugfilter
17	011224	1	. Adapter, M/M, $\frac{3}{4}$ " x $\frac{3}{8}$ " BSP
18	011124	1	. . Verbunddichtung $\frac{3}{4}$ " BSP
19	036842	1	. Stecker mit Kabel und Steckverbinder Seite 244
20	010923	1	. Schlauchanschluss, $\frac{3}{8}$ " BSP x $\frac{5}{8}$ " Schlauch
21	011153	1	. . Verbunddichtung, $\frac{3}{8}$ " BSP
22	010923	4	. Schlauchanschluss, $\frac{3}{8}$ " BSP x $\frac{3}{8}$ " Schlauch
23	011153	1	. . Verbunddichtung, $\frac{3}{8}$ " BSP
24	011242	2	. Blindstopfen, $\frac{3}{8}$ " BSP
25	011153	1	. . Verbunddichtung, $\frac{3}{8}$ " BSP
26	011124	1	. Blindstopfen, $\frac{3}{4}$ " BSP (Einzelhydraulikpumpe)
27	011153	1	. . Verbunddichtung, $\frac{3}{8}$ " BSP
27	010931	1	. Schlauchanschluss, $\frac{3}{4}$ " BSP x 1" Schlauch (Doppelhydraulikpumpe)
NI	011153	1	. . Verbunddichtung, $\frac{3}{8}$ " BSP
28	011235	3	. Schlauchanschluss, $\frac{1}{2}$ " BSP x $\frac{5}{8}$ " Schlauch
29	011154	1	. . Verbunddichtung, $\frac{1}{2}$ " BSP



ANORDNUNG DES HYDRAULIKTANKS – HYDROSTATISCHE MASCHINEN

Artikel	Teilenummer	Menge	Beschreibung
Anordnung des Hydrauliktanks – UniDrive-Maschinen			
1	023742	1	Tank, Hydrauliköl, komplett mit Deckel Seite 164
	011031	3	. Einstellschraube, M10 x 25 mm (Tank an Unterkonstruktion)
	011094	6	. Unterlegscheibe, M10
	011075	3	. Stopfmutter, M10
	011111	16	. Schraube, 10-32 x $\frac{1}{2}$ " (Tankdeckel)
2	022478	1	. Dichtung, Tankdeckel
3	013123	1	. Rücklauffilter
NI	024405	1	. . O-Ring-Satz für 013123
NI	013125	1	. . Einsatz, Rücklauffilter
	011032	3	. . . Einstellschraube, M10 x 30 mm
	011075	3	. . . Stopfmutter, M10
4	011252	1	. . Adapter, M/M, $1\frac{1}{4}$ " x $\frac{3}{4}$ " BSP
NI	011150	1	. . . Verbunddichtung, $1\frac{1}{4}$ " BSP
5	011175	1	. . Winkeldrehgelenk, M/W, $\frac{3}{4}$ " BSP
6	021719	1	. . Messlehre
7	020688	1	. Einfüll-/Entlüfterkappe
NI	011156	1	. . Verbunddichtung, 1" BSP
8	020689	1	. . Einfüllstopfen
9	011235	1	. Schlauchanschluss, $\frac{3}{8}$ " BSP x $\frac{5}{8}$ " Schlauch
NI	011153	1	. . Verbunddichtung, $\frac{3}{8}$ " BSP
10	024039	1	. Messlehre, Flüssigkeitsstands (komplett mit Schrauben – max. Drehmoment = 10 Nm)
NI	021979	2	. . Dichtungsscheibe, Gummi
11	036842	1	. . Stecker mit Kabel und Steckverbinder Seite 244
12	011234	1	. Winkel, verzinkt, M/W, $\frac{3}{4}$ " BSP
13	011160	1	. . Schlauchanschluss, $\frac{3}{4}$ " BSP x 1" Schlauch
14	010517	2	. . Klemme, Schneckenantrieb, 18-25 mm
15	010959	AR	. . Schlauch, Gummi 1" Öffnung
16	011224	1	. Adapter, $\frac{3}{4}$ " x $\frac{3}{8}$ " BSP
17	011244	1	. Blindstopfen, $\frac{3}{4}$ " BSP
18	011155	1	. Verbunddichtung, $\frac{3}{4}$ " BSP
19	020687	1	. Einsatz, Ansaugfilter
NI	010305	1	. Magnet

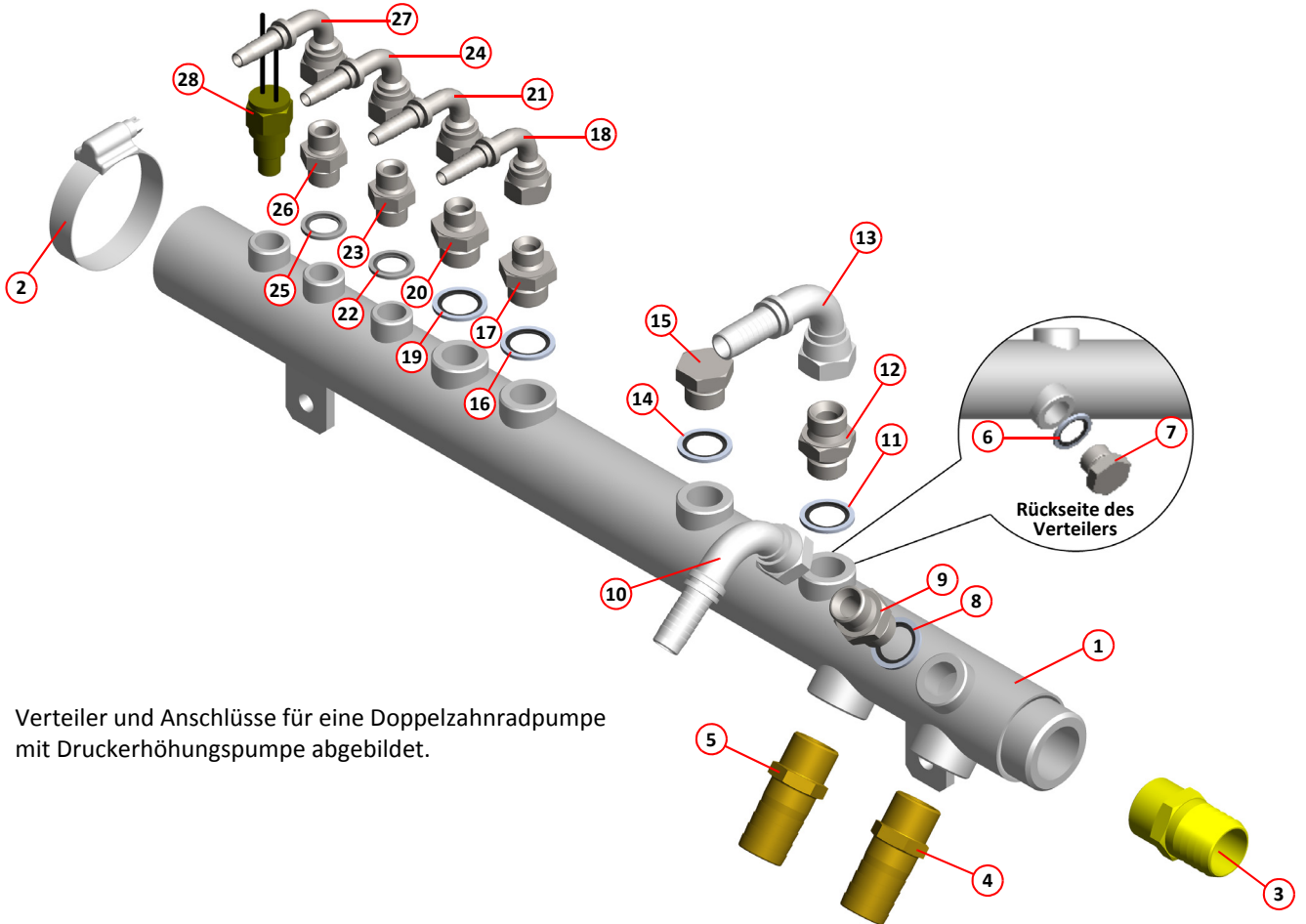


ANORDNUNG DES HYDRAULIKTANKS – UNIDRIVE-MASCHINEN

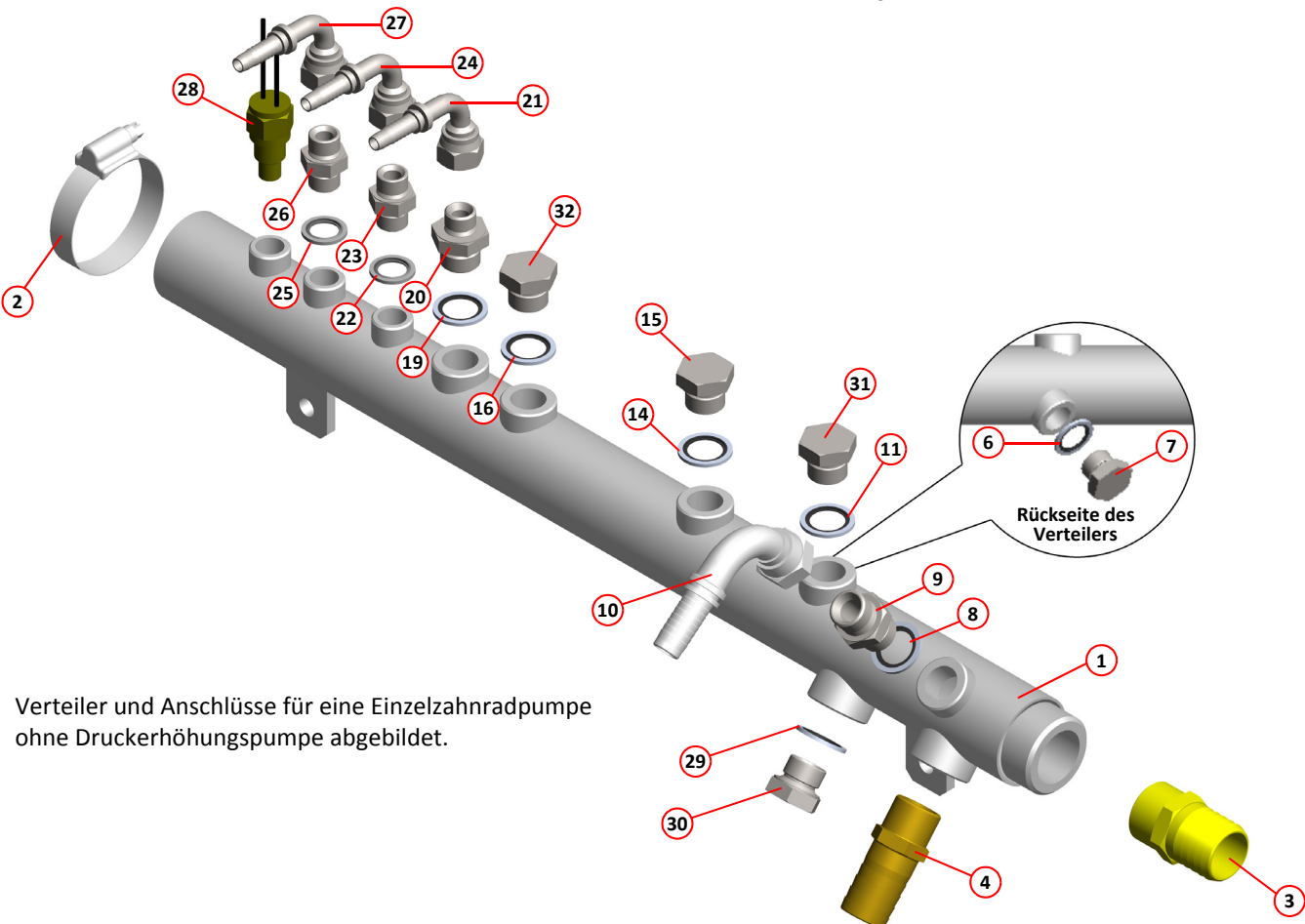
Artikel	Teilenummer	Menge	Beschreibung
Hydraulikblock – UniDrive-Maschinen *			
1	026701	1	Verteiler, Merlin/Magnum UniDrive
NI	022762	1	Schlauch, Gummi, 2 Öffnung x 250 mm
2	028778	2	Klemme, Schneckenantrieb, hohes Drehmoment, Größe 70 mm
3	003029	1	Schlauchanschluss, $\frac{1}{4}$ " BSP x $\frac{1}{2}$ " Schlauch
4	010931	1	Schlauchanschluss, $\frac{3}{4}$ " BSP x $\frac{1}{2}$ " Schlauch
5	010931	1	Schlauchanschluss, $\frac{1}{4}$ " BSP x $\frac{1}{2}$ " Schlauch (Doppelzahnradpumpe)
6	011154	1	Verbunddichtung, $\frac{1}{2}$ " BSP
7	011243	1	Stopfen, $\frac{1}{2}$ " BSP
8	011154	1	Verbunddichtung, $\frac{1}{2}$ " BSP
9	011160	1	Adapter, M/M, $\frac{1}{2}$ " BSP
10	011234	1	Winkeldrehgelenk, gebogen, $\frac{1}{2}$ " BSP x $\frac{5}{8}$ " Schlauch
11	011154	1	Verbunddichtung, $\frac{1}{2}$ " BSP
12	011160	1	Adapter, M/M, $\frac{1}{2}$ " BSP
13	011234	1	Winkeldrehgelenk, gebogen, $\frac{1}{2}$ " BSP x $\frac{5}{8}$ " Schlauch
14	011154	1	Verbunddichtung, $\frac{1}{2}$ " BSP
15	011243	1	Stopfen, $\frac{1}{2}$ " BSP
16	011154	1	Verbunddichtung, $\frac{1}{2}$ " BSP
17	011167	1	Adapter, M/M, $\frac{1}{2}$ x $\frac{3}{8}$ " BSP
18	002048	1	Winkeldrehgelenk, gebogen, $\frac{3}{8}$ " BSP x $\frac{3}{8}$ " Schlauch
19	011154	1	Verbunddichtung, $\frac{1}{2}$ " BSP
20	011167	1	Adapter, M/M, $\frac{1}{2}$ x $\frac{3}{8}$ " BSP
21	002048	1	Winkeldrehgelenk, gebogen, $\frac{3}{8}$ " BSP x $\frac{3}{8}$ " Schlauch
22	011153	1	Verbunddichtung, $\frac{3}{8}$ " BSP
23	011159	1	Adapter, M/M, $\frac{3}{8}$ " BSP
24	002048	1	Winkeldrehgelenk, gebogen, $\frac{3}{8}$ " BSP x $\frac{3}{8}$ " Schlauch
25	011153	1	Verbunddichtung, $\frac{3}{8}$ " BSP
26	011159	1	Adapter, M/M, $\frac{3}{8}$ " BSP
27	002048	1	Winkeldrehgelenk, gebogen, $\frac{3}{8}$ " BSP x $\frac{3}{8}$ " Schlauch
28	023515	1	. Schalter, temperaturbetrieben (90 °C), $\frac{3}{8}$ " BSP Seite 246
29	011155	1	. Verbunddichtung, $\frac{3}{4}$ " BSP
30	011244	1	. Stopfen, $\frac{3}{4}$ " BSP
31	011243	1	. Stopfen, $\frac{1}{2}$ " BSP
32	011243	1	. Stopfen, $\frac{1}{2}$ " BSP (Ohne Wasserdruckerhöhungspumpe)
NI	011787	1	. Stützhalterung, vorn
NI	028537	1	. Stützhalterung, hinten
NI	034014	1	. Stützhalterung, vorn, (XP)
NI	034015	1	. Stützhalterung, hinten (XP)

} **Doppelzahnradpumpe**} **Wasserdruckerhöhungspumpe**} **Einzelzahnradpumpe****Notes:-**

- * Die Hydraulikanschlüsse werden durch die Anzahl an Optionen festgelegt. Wenden Sie sich unter Angabe Ihres Maschinenmodells und der Seriennummer an die Scarab-Ersatzteilabteilung, um eine Beschaffung der korrekten Artikel zu gewährleisten.



i Verteiler und Anschlüsse für eine Doppelzahnradpumpe mit Druckerhöhungspumpe abgebildet.

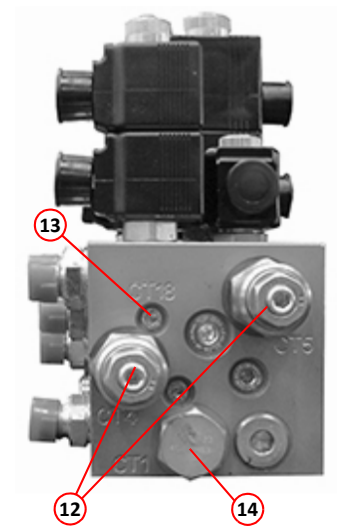
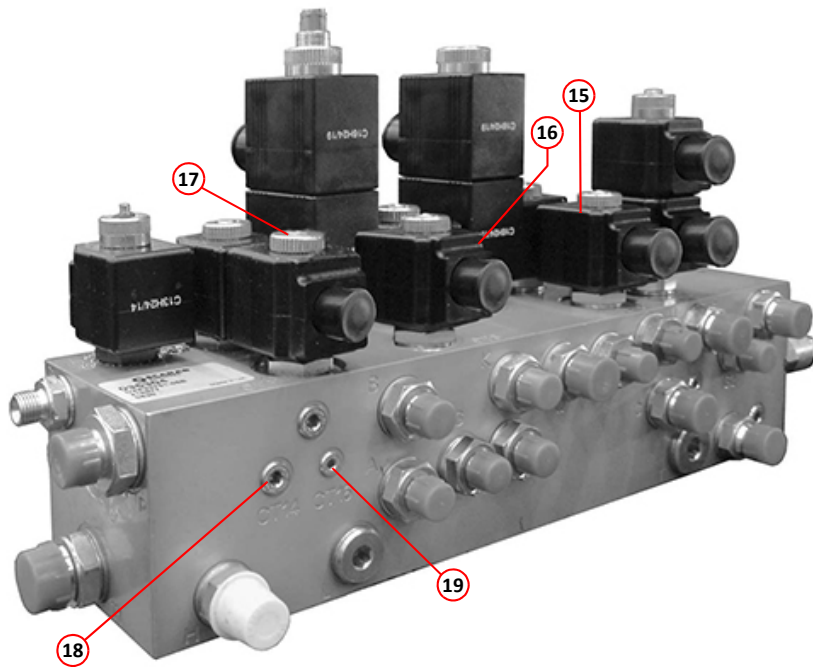
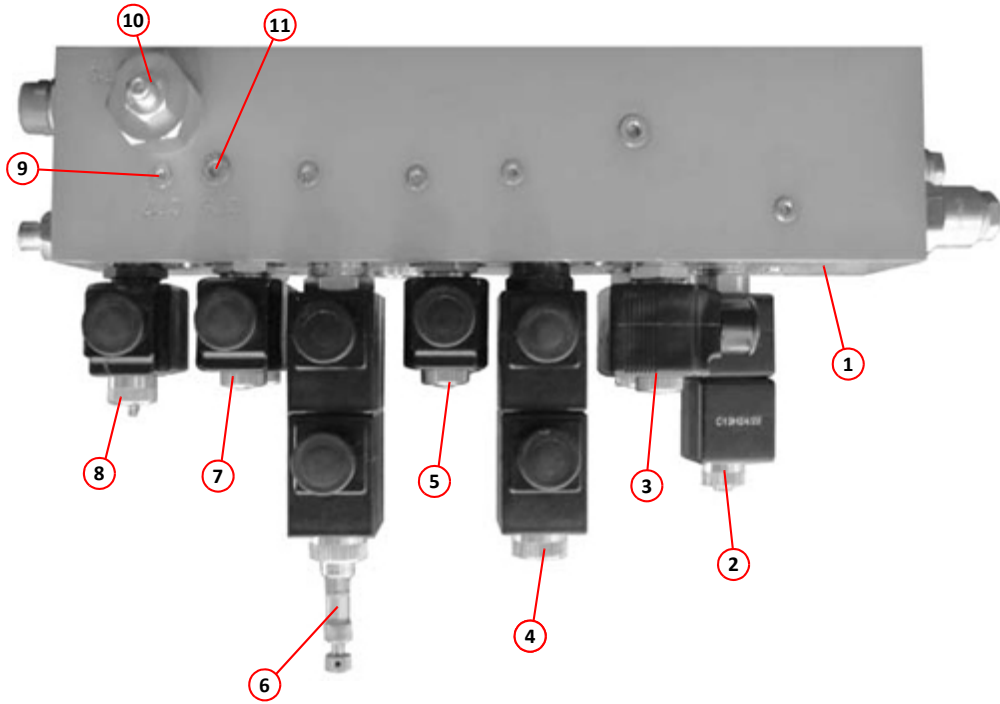


i Verteiler und Anschlüsse für eine Einzelzahnradpumpe ohne Druckerhöhungspumpe abgebildet.

Artikel	Teilenummer	Menge	Beschreibung
Ventilblockbaugruppe – Zentrale Steuerung			
1	*	1	Ventilblock, zentrale Steuerung, Baugruppe. Seite 164
2	034994	1	. Magnetventil, S271N (CT3)
	036922	2	. . Spule, 24 V, C13DM24/22 UN-D
	034996	1	. . . Dichtungssatz, SK974
3	034982	1	. Magnetventil, S202N (CT9)
	036924	1	. . Spule, 24 V, C13DM24/14 UN-D
	034984	1	. . . Dichtungssatz, SK1043
4	034992	1	. Magnetventil, S570N (CT2)
	036921	2	. . Spule, 24 V, C16DM24/19 UN-D
	034993	1	. . . Dichtungssatz, SK1034
5	035210	1	. Magnetventil, S242N (CT7)
	036922	1	. . Spule, 24 V, C13DM24/22 UN-D
	034996	1	. . . Dichtungssatz, SK974
6	035218	1	. Magnetventil, S571N-5 (CT19)
	036921	2	. . Spule, 24 V, C16DM24/19 UN-D
	034984	1	. . . Dichtungssatz, SK1043
7	034982	1	. Magnetventil, S202N (CT12) komplett mit flexibler Anschlussleitung
	034986	1	. . Spule, 24 V, AXP25115
	034984	1	. . . Dichtungssatz, SK1043
8	034999	1	. Magnetventil, S201N-3 (CT10)
	036924	1	. . Spule, 24 V, C13DM24/14 UN-D
	034984	1	. . . Dichtungssatz, SK1043
9	035216	1	. Düse, M6 (Öffnung \varnothing 0,7), AXP 14067 – 070 (CT17)
10	035212	1	. Entlüftungsventil, 1VR100P20SA8TMUP (CT13)
11	036217	1	. Düse, M6 (Öffnung \varnothing 2,0), AXP 6645 – 200 (CT15)
12	034997	2	. Zuschaltventil, 1PSC30 – F – 20S (CT4/5)
	034998	2	. . Dichtungssatz, SK395
13	035217	1	. Düse, M6 (Öffnung \varnothing 1,0), AXP 14067 – 100 (CT18)
14	034990	1	. Rückschlagventil, 4CK30 – 1S – 3 (CT1)
	034991	1	. . Dichtungssatz, SK430
15	034982	1	. Magnetventil, S202N (CT8)
	036924	1	. . Spule, 24 V, C13DM24/14 UN-D
	034984	1	. . . Dichtungssatz, SK1043
16	035241	1	. Blindstopfen, AXP8444 -10T (CT6)
17	034982	1	. Magnetventil, S202N (CT11) komplett mit flexibler Anschlussleitung
	034986	1	. . Spule, 24 V, AXP25115
	034984	1	. . . Dichtungssatz, SK1043
18	035214	1	. Düse, M6 (Öffnung \varnothing 2,8), AXP 6645 – 280 (CT14)
19	036218	1	. Düse, M6 (Öffnung \varnothing 1,6), AXP 14067 – 160 (CT16)
NI	035241	AR	. Blindstopfen, AXP8444-10T

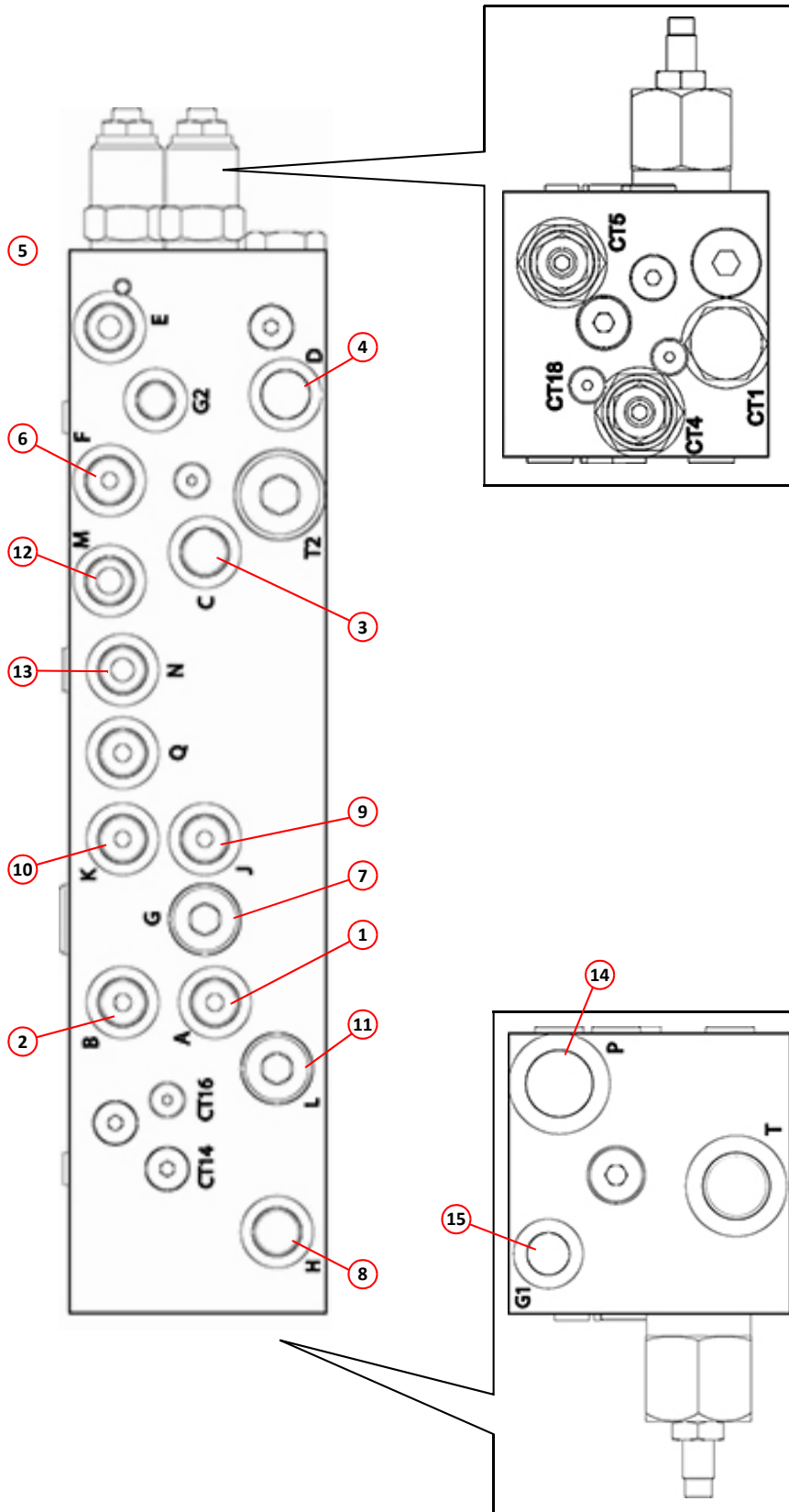
Notes:-

* Wenden Sie sich unter Angabe Ihres Maschinenmodells und der Seriennummer an die Scarab-Ersatzteilabteilung.



VENTILBLOCK DER ZENTRALEN STEUERUNG

Artikel	Teilenummer	Menge	Beschreibung
Ventilblockbaugruppe – Zentrale Steuerung, Anschlüsse			
1	011199	1	. Adapter, M/M, $\frac{3}{8}$ " x $\frac{1}{4}$ " BSP (PORT A)
	011153	1	. . Verbunddichtung, $\frac{3}{8}$ " BSP
2	011199	1	. Adapter, M/M, $\frac{3}{8}$ " x $\frac{1}{4}$ " BSP (PORT B)
	011153	1	. . Verbunddichtung, $\frac{3}{8}$ " BSP
3	011159	1	. Adapter, M/M, $\frac{3}{8}$ " BSP (PORT C)
	011153	1	. . Verbunddichtung, $\frac{3}{8}$ " BSP
4	011159	1	. Adapter, M/M, $\frac{3}{8}$ " BSP (PORT D)
	011153	1	. . Verbunddichtung, $\frac{3}{8}$ " BSP
5	011159	1	. Adapter, M/M, $\frac{3}{8}$ " BSP (PORT E)
	011153	1	. . Verbunddichtung, $\frac{3}{8}$ " BSP
6	011159	1	. Adapter, M/M, $\frac{3}{8}$ " BSP (PORT F)
	011153	1	. . Verbunddichtung, $\frac{3}{8}$ " BSP
7	011199	1	. Adapter, M/M, $\frac{3}{8}$ " x $\frac{1}{4}$ " BSP (PORT G)
	011153	1	. . Verbunddichtung, $\frac{3}{8}$ " BSP
8	020903	1	. Einschraubzapfen, $\frac{3}{8}$ " BSP x 12 mm Rohr (PORT H)
	011153	1	. . Verbunddichtung, $\frac{3}{8}$ " BSP
9	011199	1	. Adapter, M/M, $\frac{3}{8}$ " x $\frac{1}{4}$ " BSP (PORT J)
	011153	1	. . Verbunddichtung, $\frac{3}{8}$ " BSP
10	011199	1	. Adapter, M/M, $\frac{3}{8}$ " x $\frac{1}{4}$ " BSP (PORT K)
	011153	1	. . Verbunddichtung, $\frac{3}{8}$ " BSP
11	035242	1	. Stopfen, $\frac{3}{8}$ " BSP (PORT L)
12	025160	1	. Einschraubzapfen, $\frac{3}{8}$ " BSP x 6 mm Rohr, (PORT M)
	011153	1	. . Verbunddichtung, $\frac{3}{8}$ " BSP
13	025160	1	. Einschraubzapfen, $\frac{3}{8}$ " BSP x 6 mm Rohr, (PORT N)
	011153	1	. . Verbunddichtung, $\frac{3}{8}$ " BSP
14	011167	1	. Adapter, M/M, $\frac{1}{2}$ " x $\frac{3}{8}$ " BSP (PORT P)
	011154	1	. . Verbunddichtung, $\frac{1}{4}$ " BSP
	011205	1	. . . Winkeldrehgelenk, M/W, $\frac{1}{4}$ " BSP
15	011158	1	. Adapter, M/M, $\frac{1}{4}$ " BSP (PORT G1)
	011152	1	. . Verbunddichtung, $\frac{1}{4}$ " BSP

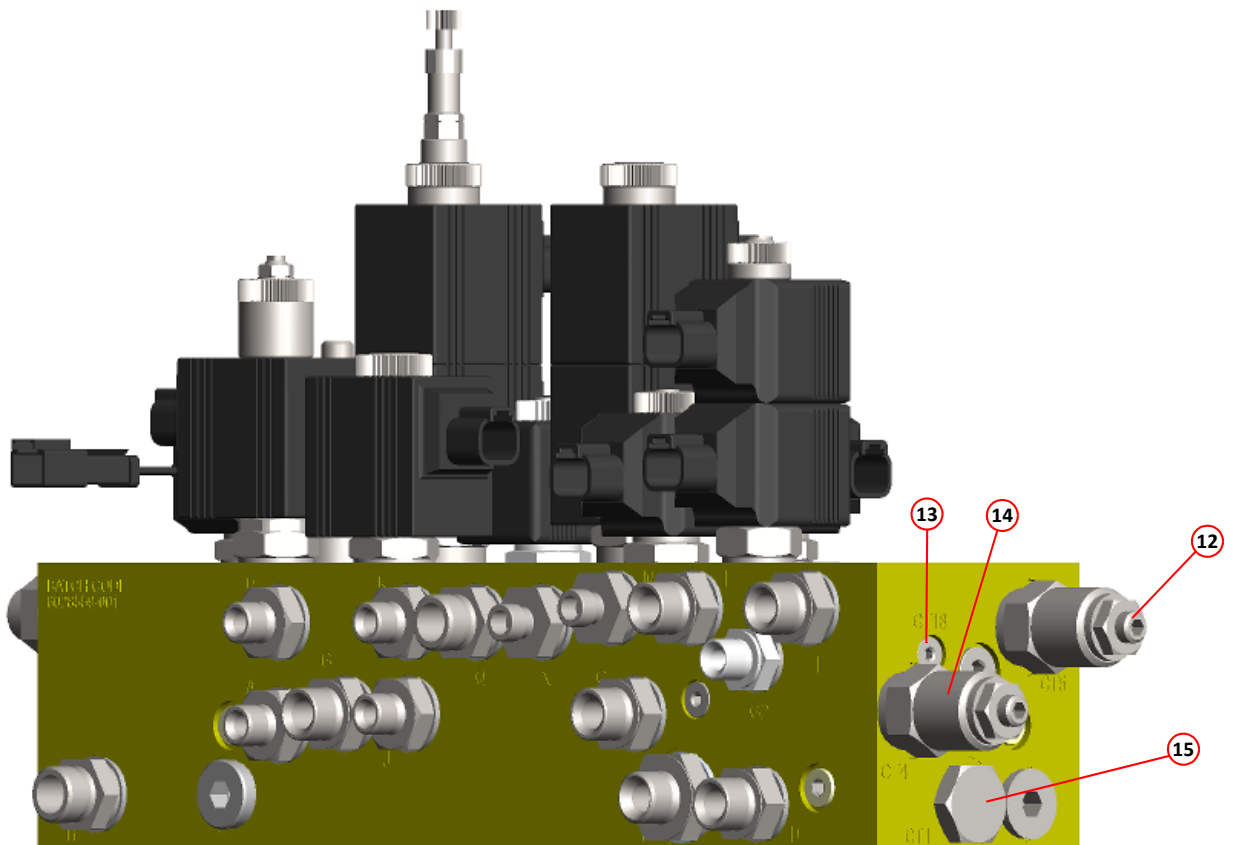
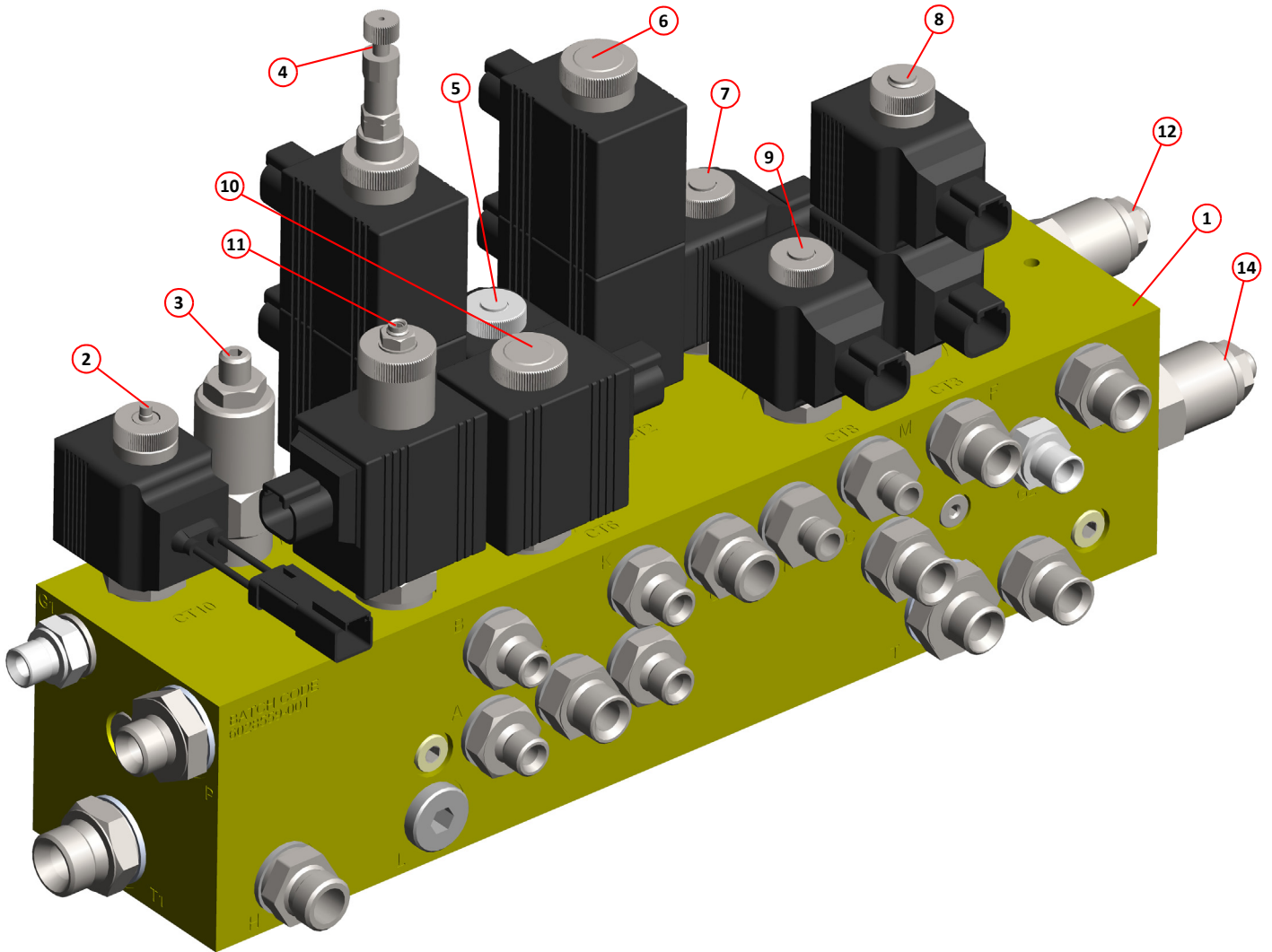


ANSCHLÜSSE DES HAUPTVENTILBLOCKS

Artikel	Teilenummer	Menge	Beschreibung
			Ventilblock – Hauptsteuerung, variable Bürstengeschwindigkeit, Baugruppe
1	*	1	Ventilblock – Hauptsteuerung, variable Bürstengeschwindigkeit, Baugruppe Seite 164
2	034999	1	. Magnetventil, S201N-3 (CT10)
	034986	1	. . Spule, 24 V/14 W UN-D
	034993	1	. . . Dichtungssatz, SK1034
3	039315	1	. Entlüftungsventil, 1DR30-P-40S (CT11)
4	035218	1	. Magnetventil, 57IN-4 (CT19)
	036921	2	. . Spule, C16DM24/21 UN-D
	034993	1	. . . Dichtungssatz, SK1034
5	035210	1	. Magnetventil, S242HN (CT7)
	036922	1	. . Spule, C16DM24/22 UN-D
	034996	1	. . . Dichtungssatz, SK974
6	034992	1	. Magnetventil, 570N (CT2)
	036921	2	. . Spule, C16DM24/21 UN-D
	034993	1	. . . Dichtungssatz, SK1034
7	034982	1	. Magnetventil, S202N (CT9)
	036924	1	. . Spule, C13DM24/14 UN-D
	034993	1	. . . Dichtungssatz, SK1034
8	034994	1	. Magnetventil, S271N (CT3)
	036922	1	. . Spule, C16DM24/22 UN-D
	034996	1	. . . Dichtungssatz, SK974
9	034982	1	. Magnetventil, S202N (CT9)
	036924	1	. . Spule, C13DM24/14 UN-D
	034993	1	. . . Dichtungssatz, SK1034
10	034979	1	. Magnetventil, S502N (CT6)
	036921	2	. . Spule, C16DM24/21 UN-D
	034993	1	. . . Dichtungssatz, SK1034
11	039316	1	. Proportionalventil, PFR2-4AN (CT12)
	036921	2	. . Spule, C16DM24/21 UN-D
	034993	1	. . . Dichtungssatz, SK1034
12	034997	1	. Zuschaltventil, 1PSC30-F-20S (CT8)
13	035217	1	. M6 Düse (Öffnung 1,0) AXP14067-100 (CT18)
14	034997	1	. Zuschaltventil, 1PSC30-F-20S (CT4)
15	034990	1	. Rückschlagventil, 4CK30-1S-3 (CT1)

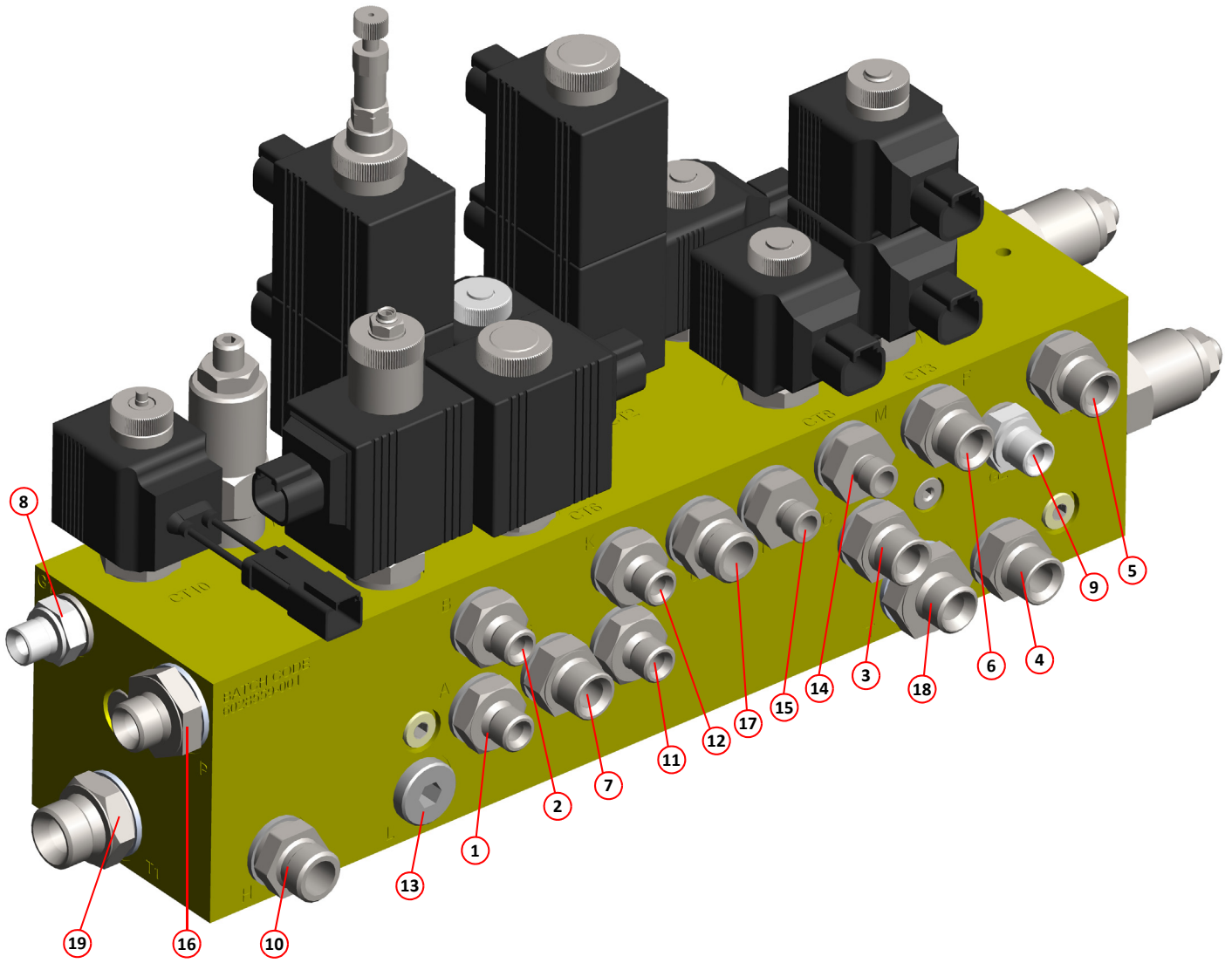
Notes:-

- * Dies ist ein voll bestückter Ventilblock. Wenden Sie sich unter Angabe Ihres Maschinenmodells und der Seriennummer an die Scarab-Ersatzteilabteilung, um andere Ausführungen dieses Blocks entsprechend den an Ihrem Kehrfahrzeug genutzten Optionen zu erhalten.



VENTILBLOCK DER ZENTRALEN STEUERUNG MIT VARIABLER BÜRSTENGESCHWINDIGKEIT

Artikel	Teilenummer	Menge	Beschreibung
Ventilblock – Hauptsteuerung, variable Bürstengeschwindigkeit, Anschlüsse			
1	011199	1	. Adapter, M/M, $\frac{3}{8}$ x $\frac{1}{4}$ BSP (PORT A)
	011153	1	. . Verbunddichtung, $\frac{3}{8}$ BSP
2	011199	1	. Adapter, M/M, $\frac{3}{8}$ x $\frac{1}{4}$ BSP (PORT B)
	011153	1	. . Verbunddichtung, $\frac{3}{8}$ BSP
3	011159	1	. Adapter, M/M, $\frac{3}{8}$ BSP (PORT C)
	011153	1	. . Verbunddichtung, $\frac{3}{8}$ BSP
4	011159	1	. Adapter, M/M, $\frac{3}{8}$ BSP (PORT D)
	011153	1	. . Verbunddichtung, $\frac{3}{8}$ BSP
5	011159	1	. Adapter, M/M, $\frac{3}{8}$ BSP (PORT E)
	011153	1	. . Verbunddichtung, $\frac{3}{8}$ BSP
6	011159	1	. Adapter, M/M, $\frac{3}{8}$ BSP (PORT F)
	011153	1	. . Verbunddichtung, $\frac{3}{8}$ BSP
7	011159	1	. Adapter, M/M, $\frac{3}{8}$ BSP (PORT G)
	011153	1	. . Verbunddichtung, $\frac{3}{8}$ BSP
8	011158	1	. . Adapter, M/M $\frac{1}{4}$ BSP (PORT G1)
	011152	1	. . Verbunddichtung, $\frac{1}{4}$ BSP
	011169	1	. . . Winkeldrehgelenk, W/W, $\frac{1}{4}$ BSP
	002014	1 Adapter, M/W, $\frac{1}{4}$ BSP
	002104	1 Messlehre, Druck, 0-250 bar
9	020902	1	. Einschraubzapfen, 6L x $\frac{1}{4}$ BSP (PORT G2)
	011152	1	. . Verbunddichtung, $\frac{1}{4}$ BSP
10	011159	1	. Adapter, M/M, $\frac{3}{8}$ BSP (PORT H)
	011153	1	. . Verbunddichtung, $\frac{3}{8}$ BSP
11	011199	1	. Adapter, M/M, $\frac{3}{8}$ x $\frac{1}{4}$ BSP (PORT J)
	011153	1	. . Verbunddichtung, $\frac{3}{8}$ BSP
12	011199	1	. Adapter, M/M, $\frac{3}{8}$ x $\frac{1}{4}$ BSP (PORT K)
	011153	1	. . Verbunddichtung, $\frac{3}{8}$ BSP
13	035242	1	. Stopfen, VSR, $\frac{3}{8}$ BSP (870VSR13) (PORT L)
14	025160	1	. Einschraubzapfen, $\frac{3}{8}$ BSP x 6 mm Rohr (PORT M)
	011153	1	. . Verbunddichtung, $\frac{3}{8}$ BSP
15	025160	1	. Einschraubzapfen, $\frac{3}{8}$ BSP x 6 mm Rohr (PORT N)
	011153	1	. . Verbunddichtung, $\frac{3}{8}$ BSP
16	011167	1	. Adapter, M/M, $\frac{1}{2}$ x $\frac{3}{8}$ BSP (PORT P)
	011154	1	. . Verbunddichtung, $\frac{1}{2}$ BSP
17	020903	1	. Einschraubzapfen, 12 x $\frac{3}{8}$ BSP (PORT Q)
	011153	1	. . Verbunddichtung, $\frac{3}{8}$ BSP
18	011167	1	. Adapter, M/M, $\frac{1}{2}$ x $\frac{3}{8}$ BSP (PORT T)
	011154	1	. . Verbunddichtung, $\frac{1}{2}$ BSP
19	011160	1	. Adapter, M/M, $\frac{1}{2}$ BSP (PORT T1)
	011154	1	. . Verbunddichtung, $\frac{1}{2}$ BSP
	011234	1	. . . Winkel, $\frac{1}{2}$ BSP zu $\frac{5}{8}$ Schlauch



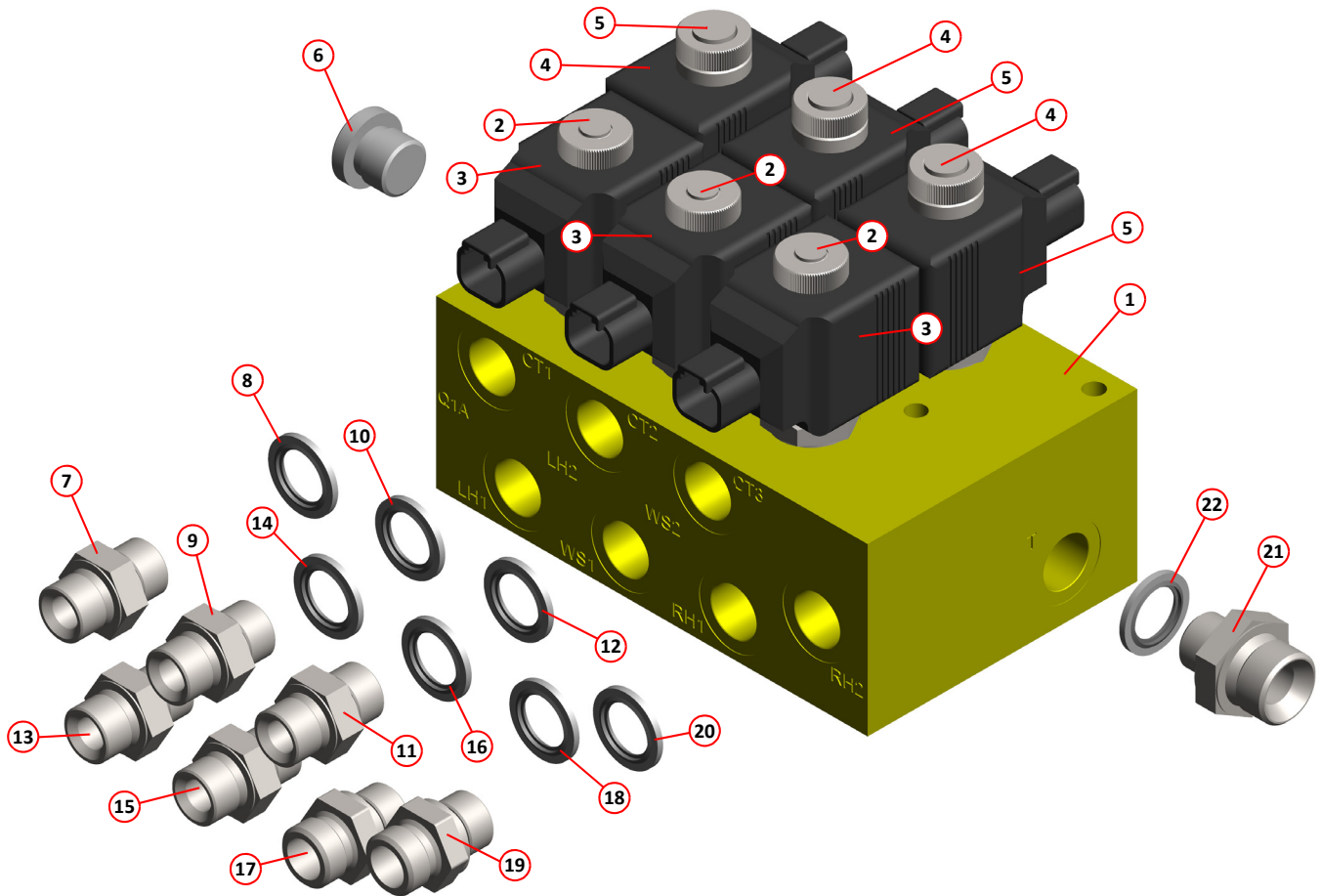
ANSCHLÜSSE DES HAUPTVENTILBLOCKS

Artikel	Teilenummer	Menge	Beschreibung
Ventilblockbaugruppe – Bürstensteuerung			
1	*	1	Ventilblock Seite 164
2	034982	3	Magnetventil, S202N
3	036924	3	Spule, 24 V, C13DM24/14 UN-D
NI	034984	3	Dichtungssatz, SK1043
4	034985	3	Magnetventil, S203N
5	036924	3	Spule, 24 V, C13DM24/14 UN-D
NI	034984	3	Dichtungssatz, SK1043
6	035242	1	Stopfen, $\frac{3}{8}$ " BSP, (PORT Q1B)
7	020903	1	Einschraubzapfen, $\frac{3}{8}$ " BSP x 12 mm Rohr (PORT Q1A)
8	011153	1	Verbunddichtung, $\frac{3}{8}$ " BSP
9	020903	1	Einschraubzapfen, $\frac{3}{8}$ " BSP x 12 mm Rohr (PORT LH2)
10	011153	1	Verbunddichtung, $\frac{3}{8}$ " BSP
11	020903	1	Einschraubzapfen, $\frac{3}{8}$ " BSP x 12 mm Rohr (PORT WS2)
12	011153	1	Verbunddichtung, $\frac{3}{8}$ " BSP
13	020903	1	Einschraubzapfen, $\frac{3}{8}$ " BSP x 12 mm Rohr (PORT LH1)
14	011153	1	Verbunddichtung, $\frac{3}{8}$ " BSP
15	020903	1	Einschraubzapfen, $\frac{3}{8}$ " BSP x 12 mm Rohr (PORT WS1)
16	011153	1	Verbunddichtung, $\frac{3}{8}$ " BSP
17	020903	1	Einschraubzapfen, $\frac{3}{8}$ " BSP x 12 mm Rohr (PORT RH1)
18	011153	1	Verbunddichtung, $\frac{3}{8}$ " BSP
19	020903	1	Einschraubzapfen, $\frac{3}{8}$ " BSP x 12 mm Rohr (PORT RH2)
20	011153	1	Verbunddichtung, $\frac{3}{8}$ " BSP
21	020903	1	Einschraubzapfen, $\frac{3}{8}$ " BSP x 12 mm Rohr (PORT T)
22	011153	1	Verbunddichtung, $\frac{3}{8}$ " BSP

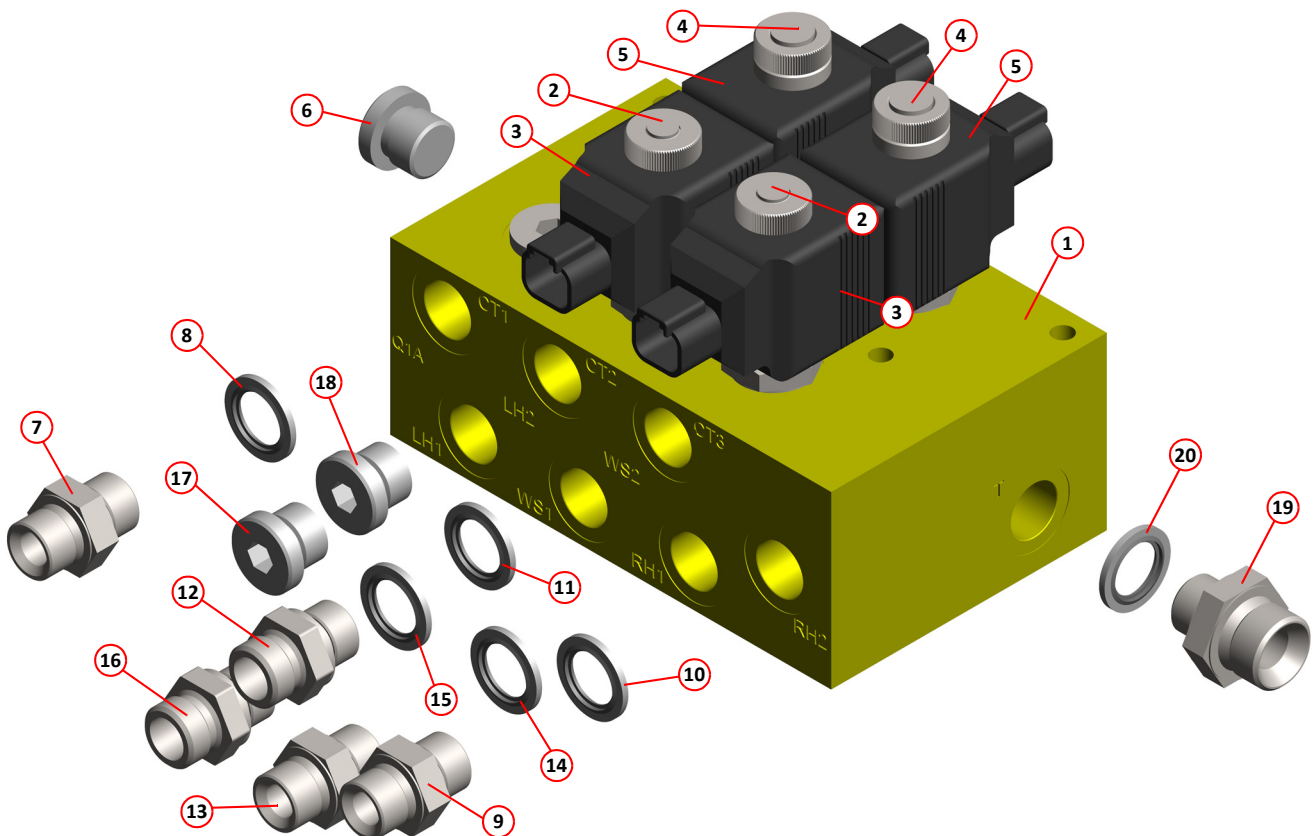
Artikel	Teilenummer	Menge	Beschreibung
Ventilblockbaugruppe – Optionen			
1	*	1	Ventilblock Seite 164
2	034982	2	. Magnetventil, S202N
3	036924	2	. . Spule, 24 V, C13DM24/14 UN-D
NI	034984	2	. Dichtungssatz, SK1043
4	034985	2	. Magnetventil, S203N
5	036924	2	. Spule, 24 V, C13DM24/14 UN-D
NI	034984	2	. . Dichtungssatz, SK1043
6	035242	1	. Stopfen, $\frac{3}{8}$ " BSP, (PORT Q1B)
7	020903	1	. Einschraubzapfen, $\frac{3}{8}$ " BSP x 12 mm Rohr (PORT Q1A)
8	011153	1	. . Verbunddichtung, $\frac{3}{8}$ " BSP
9	020903	1	. Einschraubzapfen, $\frac{3}{8}$ " BSP x 12 mm Rohr (PORT RH2)
10	011153	1	. . Verbunddichtung, $\frac{3}{8}$ " BSP
11	020903	1	. Einschraubzapfen, $\frac{3}{8}$ " BSP x 12 mm Rohr (PORT WS2)
12	011153	1	. . Verbunddichtung, $\frac{3}{8}$ " BSP
13	020903	1	. Einschraubzapfen, $\frac{3}{8}$ " BSP x 12 mm Rohr (PORT RH1)
14	011153	1	. . Verbunddichtung, $\frac{3}{8}$ " BSP
15	020903	1	. Einschraubzapfen, $\frac{3}{8}$ " BSP x 12 mm Rohr (PORT WS1)
16	011153	1	. . Verbunddichtung, $\frac{3}{8}$ " BSP
17	020903	1	. Stopfen, $\frac{3}{8}$ " BSP (PORT LH1)
18	020903	1	. Stopfen, $\frac{3}{8}$ " BSP (PORT LH2)
19	020903	1	. Einschraubzapfen, $\frac{3}{8}$ " BSP x 12 mm Rohr (PORT T)
20	011153	1	. . Verbunddichtung, $\frac{3}{8}$ " BSP

Notes:-

* Wenden Sie sich zum Bestellen dieser Artikel an die Scarab-Ersatzteilabteilung.



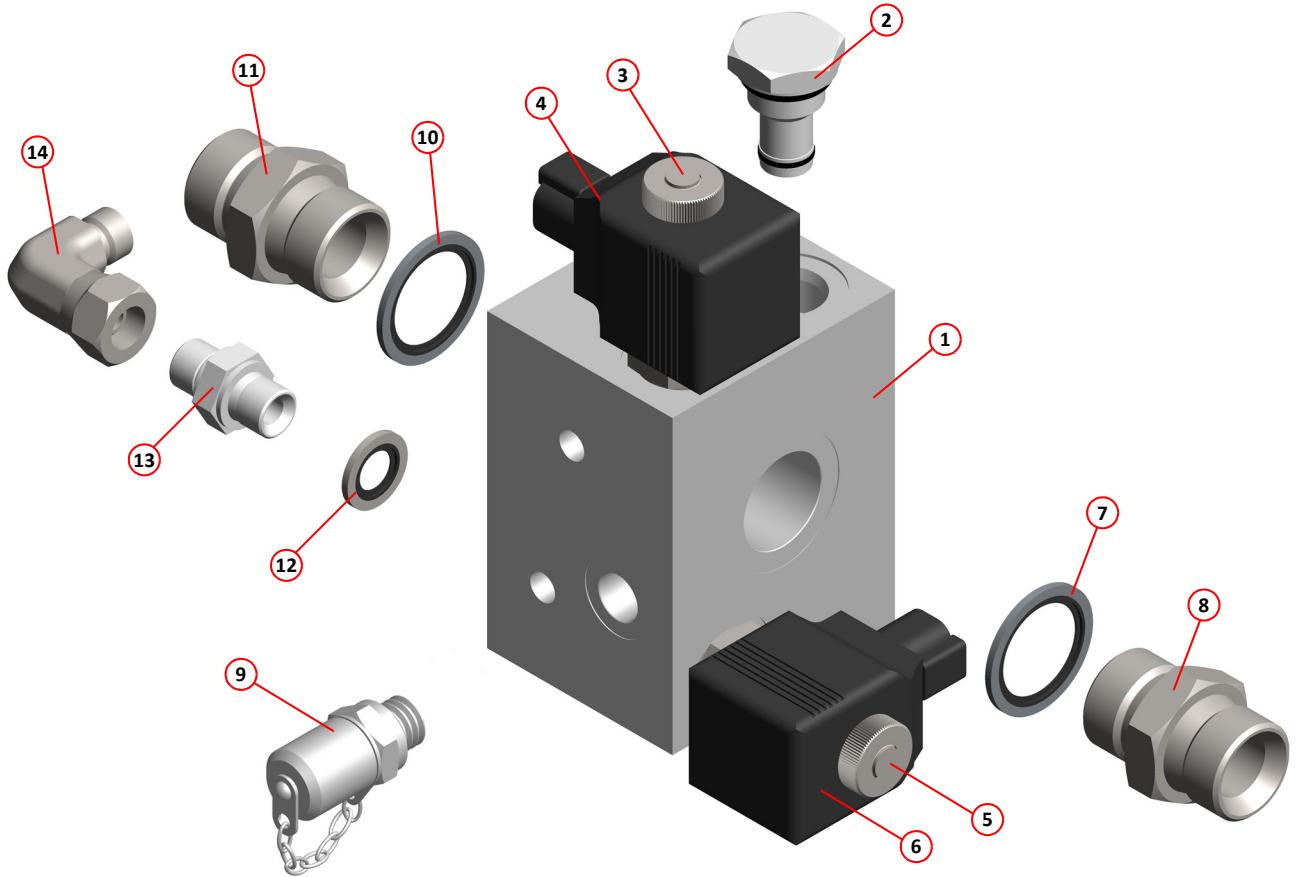
VENTILBLOCK DER BÜRSTENSTEUERUNG



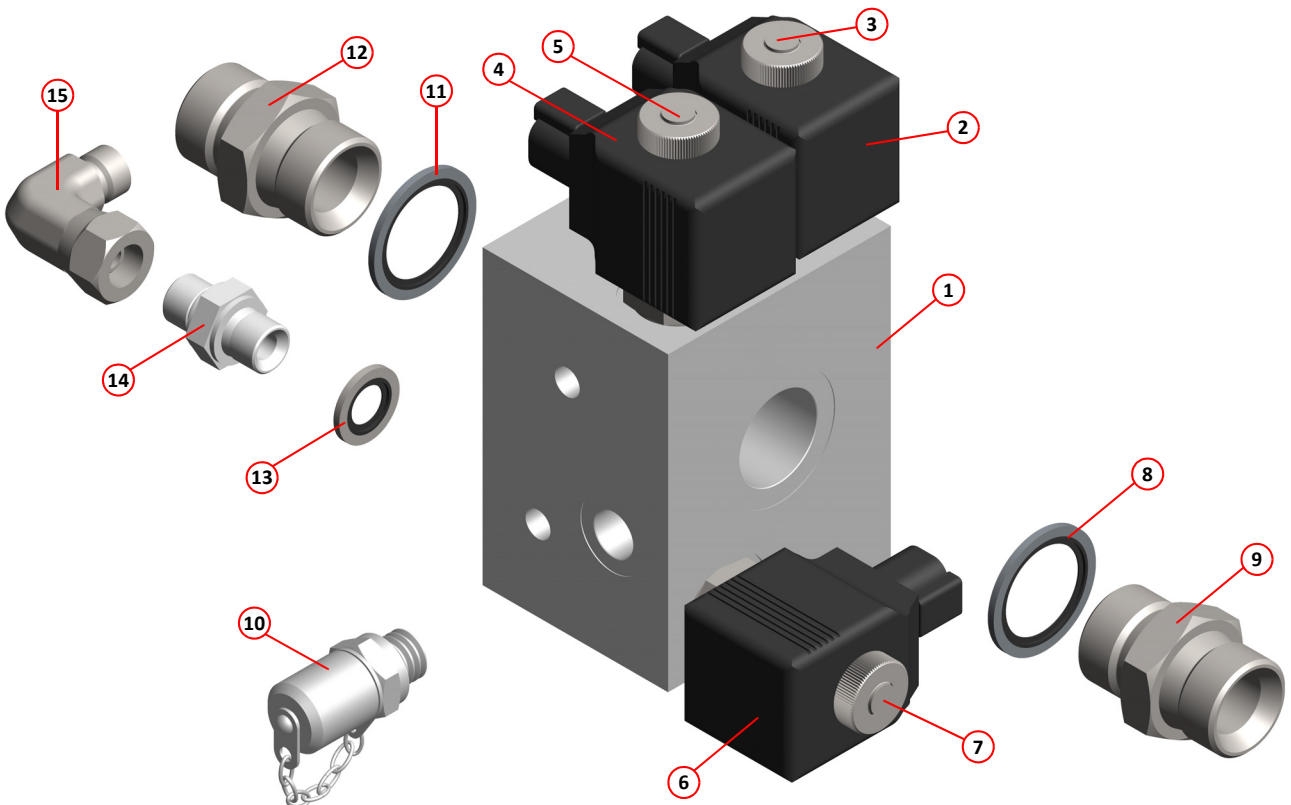
**OPTIONEN VENTILBLOCK
(DOPPELKEHRMODELL ABGEBILDET)**

Artikel	Teilenummer	Menge	Beschreibung
Ventilblockbaugruppe – Sauggebläse mit zwei Geschwindigkeiten			
1	036972	1	Ventilblock. MR45183 (komplett mit Artikeln, 2,3,4,5,6)
2	035948	1	Stopfen
3	034982	1	Magnetventil, S202N
4	036924	1	Spule, 24 V, C13DM24/14 UN-D
NI	034984	1	Dichtungssatz, SK1043
5	034982	1	Magnetventil, S202N
6	036924	1	Spule, 24 V, C13DM24/14 UN-D
NI	034984	1	Dichtungssatz, SK1043
7	011155	1	Verbunddichtung, $\frac{3}{4}$ " BSP
8	011161	1	Adapter, M/M, $\frac{3}{4}$ " BSP
9	013036	1	Prüfpunkt, $\frac{1}{4}$ " BSP
10	011155	1	Verbunddichtung, $\frac{3}{4}$ " BSP
11	011161	1	Adapter, M/M, $\frac{3}{4}$ " BSP
12	011152	1	Verbunddichtung, $\frac{1}{4}$ "
13	011158	1	Adapter, M/M, $\frac{1}{4}$ " BSP
14	011171	1	Winkeldrehgelenk, M/W, $\frac{1}{4}$ " BSP

Artikel	Teilenummer	Menge	Beschreibung
Ventilblockbaugruppe – Sauggebläse mit drei Geschwindigkeiten			
1	036974	1	Ventilblock. MR45183 (komplett mit Artikeln, 2,3,4,5,6,7)
2	034982	1	Magnetventil, S202N
3	036924	1	Spule, 24 V, C13DM24/14 UN-D
NI	034984	1	Dichtungssatz, SK1043
4	034982	1	Magnetventil, S202N
5	036924	1	Spule, 24 V, C13DM24/14 UN-D
NI	034984	1	Dichtungssatz, SK1043
6	034982	1	Magnetventil, S202N
7	036924	1	Spule, 24 V, C13DM24/14 UN-D
NI	034984	1	Dichtungssatz, SK1043
8	011155	1	Verbunddichtung, $\frac{3}{4}$ " BSP
9	011161	1	Adapter, M/M, $\frac{3}{4}$ " BSP
10	013036	1	Prüfpunkt, $\frac{1}{4}$ " BSP
11	011155	1	Verbunddichtung, $\frac{3}{4}$ " BSP
12	011161	1	Adapter, M/M, $\frac{3}{4}$ " BSP
13	011152	1	Verbunddichtung, $\frac{1}{4}$ " BSP
14	011158	1	Adapter, M/M, $\frac{1}{4}$ " BSP
15	011171	1	Winkeldrehgelenk, M/W, $\frac{1}{4}$ " BSP



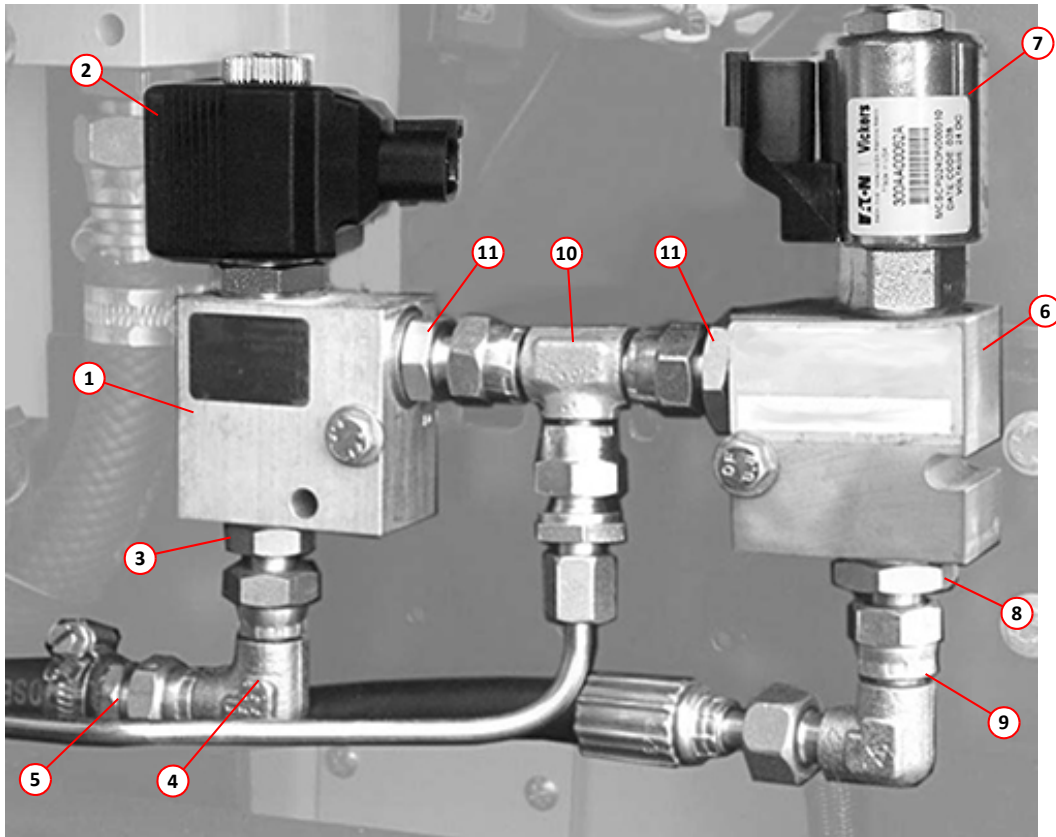
VENTILBLOCK – SAUGGEBLÄSE MIT 2 GESCHWINDIGKEITEN



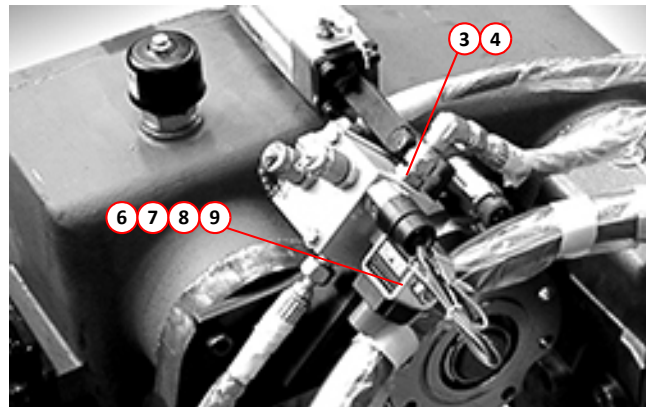
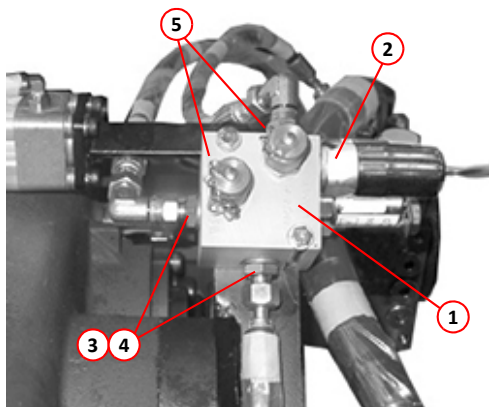
VENTILBLOCK – SAUGGEBLÄSE MIT 3 GESCHWINDIGKEITEN

Artikel	Teilenummer	Menge	Beschreibung
Ventilblockbaugruppe – Saugdüse mit variabler Neigung			
1	037461	1	Magnetventilblock, NG
NI	034982	1	. Magnetsteuerventile
2	036924	1	. . Spule, 24 V
3	011158	1	. . Adapter, M/M, $\frac{1}{4}$ " BSP
NI	011150	3	. . . Verbunddichtung, $\frac{1}{4}$ " BSP
4	011169	1	. . . Winkeldrehgelenk, W/W, $\frac{1}{4}$ " BSP
5	010922	1	. . . Schlauchanschluss, $\frac{1}{4}$ " BSP x $\frac{3}{8}$ " Schlauch
6	037464	1	Magnetventilblock
NI	037670	1	. Magnetsteuerventile
7	037680	1	. . Spule, 24 Volt
8	011199	1	. . Adapter, $\frac{3}{8}$ " BSP x $\frac{1}{4}$ " BSP
NI	011153	1	. . . Verbunddichtung $\frac{3}{8}$ " BSP
9	011171	1	. . . Winkeldrehgelenk, M/W, $\frac{1}{4}$ " BSP
10	002005	1	T-Stück, drehbar, W/W/W, $\frac{1}{4}$ " BSP
11	011158	1	. Adapter, M/M, $\frac{1}{4}$ " BSP
NI	036917	2	Isolierrohr

Artikel	Teilenummer	Menge	Beschreibung
Ventilblockbaugruppe – Getriebe			
1	036905	1	Ventilblock (mit Magnetventil und -spule)
2	036872	1	. Druckschalter, (Port PS) Seite 246
3	011199	3	. . Adapter, M/M, $\frac{3}{8}$ " x $\frac{1}{4}$ " BSP (Ports 1A,3A,3B)
4	011153	3	. . . Verbunddichtung $\frac{3}{8}$ " BSP
5	013036	2	. Prüfpunkt $\frac{1}{4}$ " BSP, (Ports B1,2)
6	024731	2	. Blindventilpatrone
7	024895	1	. . O-Ring 9,25 x 1,78
8	037679	1	. Ventil, SV11-8-3-0-00, (Port CT1)
9	037680	1	. . Spule 24 V
NI	024731	2	. Blindventilpatrone
NI	024895	2	. . O-Ring 9,25 x 1,78
NI	010980	1	. Schlauch $\frac{1}{4}$ " x 422 mm
NI	010990	1	. Schlauch $\frac{1}{4}$ " x 600 mm



VENTILBLOCK – SAUGDÜSE MIT VARIABLER NEIGUNG



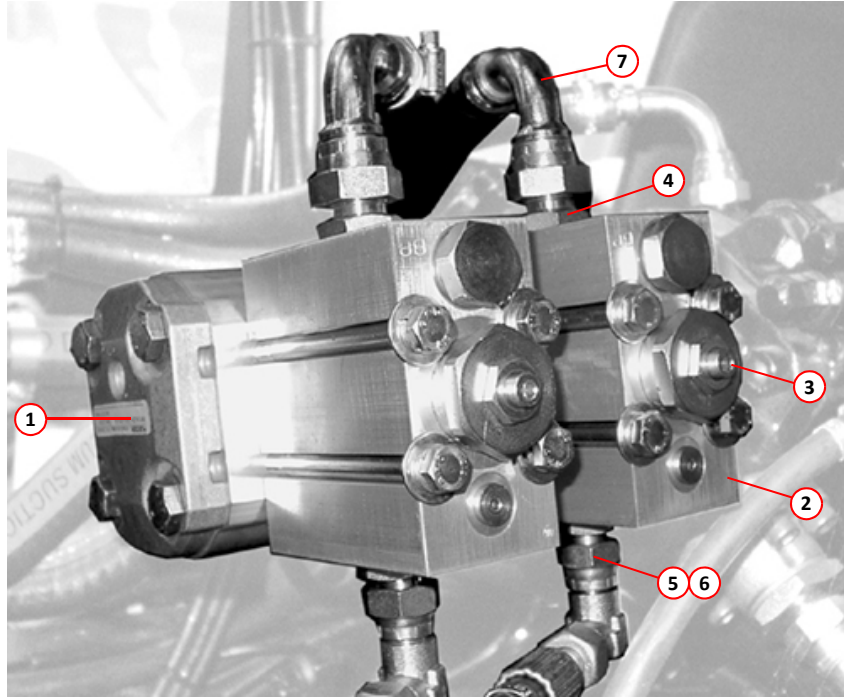
VENTILBLOCK – GETRIEBE

Artikel	Teilenummer	Menge	Beschreibung
Zahnradpumpenanordnung			
1	024590	1	Doppelzahnradpumpe – komplette Baugruppe
NI	024592	1	. Zahnradpumpe 23 cm ³ (Doppel)
NI	027865*	1	. Doppelzahnradpumpe 27 cm ³ /23 cm ³
NI	030629	1	. . Dichtungssatz, Doppelzahnradpumpe 23 cm ³
NI	024589	1	Einzelzahnradpumpe – komplette Baugruppe
NI	024593	1	. Zahnradpumpe 23 cm ³ (Einzel)
NI	028496*	1	. Einzelzahnradpumpe 27 cm ³
NI	030628	1	. . Dichtungssatz, Einzelzahnradpumpe 23 cm ³
2	024537**	1	. Stromregelventil
	000227	4	. . Schraube, M8 x 110 mm
	000056	4	. . Schraube, M8 x 120 mm
	011093	4	. . Federscheibe, M8
NI	002127	1	. . O-Ring-Satz für 024537
3	031531	1	. . Druckbegrenzungsventil
4	011160	2	. . Adapter, M/M, $\frac{1}{2}$ " BSP
NI	011154	1	. . . Verbunddichtung $\frac{1}{2}$ " BSP
5	011160	2	. . Adapter, M/M, $\frac{1}{2}$ " BSP
NI	011154	1	. . . Verbunddichtung $\frac{1}{2}$ " BSP
6	011172	2	. . Winkeldrehgelenk, M/W, $\frac{3}{8}$ " BSP
7	011234	2	. . Schlauchanschluss, 90°-Krümmung $\frac{3}{8}$ " BSP x $\frac{5}{8}$ " Schlauch
NI	024591	2	Schlauchanschluss 1" BSP
NI	013518	2	O-Ring 31 ID x 3,5
NI	011012	8	Schraube, M8 x 30 mm
NI	030132**	1	Dezentraler Durchflussregelungssatz (Einzel)
NI	030133**	1	Dezentraler Durchflussregelungssatz (Doppel)

Notes:-

* Wird bei Einsatz einer 75-l/min-Wasserdruckerhöhungspumpe verwendet.

** Bei einigen Fahrgestellen wird die Durchflussregelung dezentral montiert. Nicht das Gleiche wie auf Seite 190 beschrieben.



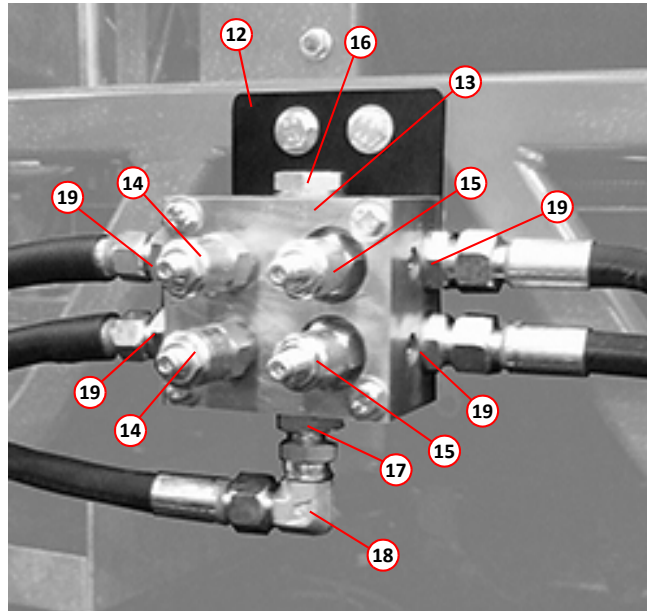
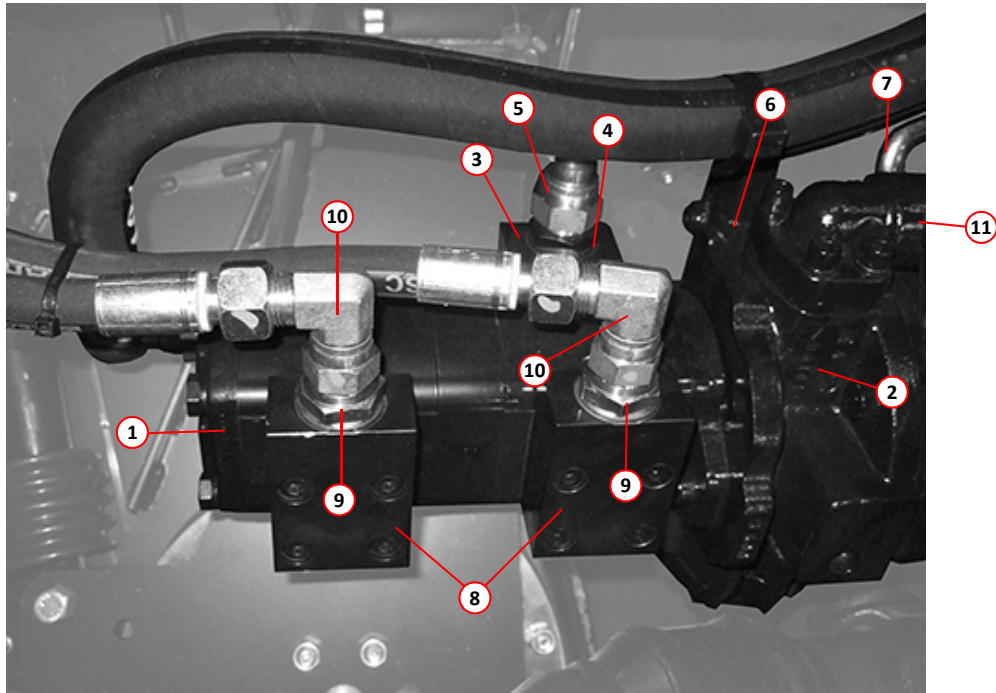
ZAHNRADPUMPENANORDNUNG
(Doppelzahnradpumpe abgebildet)

Artikel	Teilenummer	Menge	Beschreibung
Zahnradpumpenanordnungen mit dezentral montierter Durchflussregelung			
1	024590	1	Doppelzahnradpumpe – komplette Baugruppe (abgebildet)
	031970	1	. Doppelzahnradpumpe 23 cm ³ /23 cm ³
NI	027865*	1	. Doppelzahnradpumpe 27 cm ³ /23 cm ³
NI	030629	1	. . Dichtungssatz, Doppelzahnradpumpe 23 cm ³
1	024589	1	Einzelzahnradpumpe – komplette Baugruppe
NI	031971	1	Einzelzahnradpumpe 23 cm ³
NI	028496*	1	Einzelzahnradpumpe 27 cm ³
NI	030628	1	. Dichtungssatz, Einzelzahnradpumpe 23 cm ³
2	023620	1	Pumpe, Sauggebläse, A10V045 Seite 198
3	026335**	AR	Adapterblock
NI	013517	AR	. Dichtung, O-Ring
	000096	AR	. . Schraube, Innensechskant, M8 x 40 mm
4	011151	AR	. Adapter, M/M, $\frac{3}{4}$ BSP
NI	011155	AR	. . Verbunddichtung, $\frac{3}{4}$ BSP
5	002079	AR	. . Winkel, $\frac{3}{4}$ BSP x 1 Schlauch
6	014217	1	DFR-Ventil
7	011234	1	Winkel, $\frac{1}{2}$ BSP x $\frac{5}{8}$ Schlauch
NI	011160	1	. Adapter, M/M, $\frac{1}{2}$ BSP
NI	011154	AR	. . Verbunddichtung, $\frac{1}{2}$ BSP
NI	010518	1	. . Klemme, Schneckenantrieb, \varnothing 18 mm-25 mm
8	026335**	AR	Adapterblock
NI	013517	AR	. Dichtung, O-Ring
	000096	AR	. . Schraube, Innensechskant, M8 x 40 mm
9	011166	AR	. Adapter, M/M, $\frac{3}{4}$ BSP x $\frac{1}{2}$ BSP
NI	011155	AR	. . Verbunddichtung, $\frac{3}{4}$ BSP
10	011173	AR	. . . Winkel, M/W, $\frac{1}{2}$ BSP
11	011196	1	Winkel, M/W, $\frac{3}{4}$ BSP
12	039953	1	Montagehalterung
	011038	2	. Einstellschraube, M10 x 80 mm
	011094	4	. . Unterlegscheibe, M10
	011075	2	. . . Stopfmutter, M10
NI	038512	1	. Durchflussregelungsblock (Einzel), umfasst Durchflussregelung und Entlüftungsventil
13	038513	1	. Durchflussregelungsblock (Doppel), umfasst Durchflussregelungen und Entlüftungsventile
NI	039061	2	. . Hohlstopfen, $\frac{1}{4}$ SAE
	011020	4	. . Schraube, M8 x 100 mm
	011092	8	. . . Unterlegscheibe, M8
	011073	4 Stopfmutter, M8
14	040288	AR	. . Durchflussregelung
15	039063	AR	. . Entlüftungsventil
16	011244	1	. . Stopfen, $\frac{3}{4}$ BSP
NI	011155	1	. . . Verbunddichtung, $\frac{3}{4}$ BSP
17	011166	1	. . Adapter, M/M, $\frac{3}{4}$ BSP x $\frac{1}{2}$ BSP
NI	011155	1	. . . Verbunddichtung, $\frac{3}{4}$ BSP
18	011173	AR Winkel, M/W, $\frac{1}{2}$ BSP
19	011160	AR	. . Adapter, M/M, $\frac{1}{2}$ BSP
NI	011154	AR	. . . Verbunddichtung, $\frac{1}{2}$ BSP

Notes:-

* Wird bei Einsatz einer 75-l/min-Wasserdruckerhöhungspumpe verwendet.

** Je nach Fahrgestellkonfiguration sind diese Blöcke drehbare und es können verschiedene Anschlüsse daran befestigt werden.

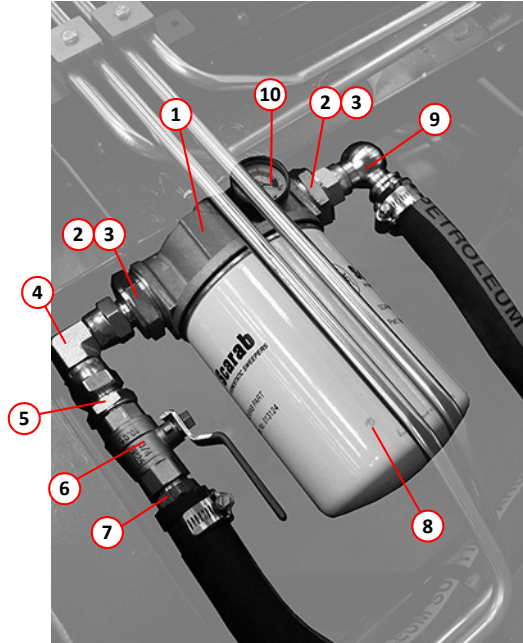


DEZENTRALE MONTIERTE DURCHFLUSSREGELUNG

ZAHNRADPUMPENANORDNUNG MIT DEZENTRAL MONTIERTER DURCHFLUSSREGELUNG

Artikel	Teilenummer	Menge	Beschreibung
			Ansaugfilterbaugruppe
1	013122	1	Ansaugfilter – komplett mit Filterkopf
2	011184	2	. Adapter, M/M, 1 $\frac{1}{4}$ " x 3 $\frac{3}{4}$ " BSP
3	011150	2	. . Verbunddichtung, 1 $\frac{1}{4}$ " BSP
4	011174	1	. . Winkeldrehgelenk, W/W, 3 $\frac{3}{4}$ " BSP
5	011161	1	. . Adapter, M/W, 3 $\frac{3}{4}$ " BSP
6	013757	1	. . Kugelventil, 3 $\frac{3}{4}$ " BSP
7	010931	1	. . Schlauchanschluss, 3 $\frac{3}{4}$ " BSP x 1" Schlauch
8	013124	1	. Einsatz, Ansaugfilter 3 $\frac{3}{4}$ " Seite 212
9	002203	2	. Winkeldrehgelenk, Schlauchanschluss, 3 $\frac{3}{4}$ " BSP x 1" Schlauch
10	021720	1	. Messlehre
NI	026247	1	. Halterung, Filtergehäuse
	011010	2	. . Einstellschraube, M8 x 20 mm
	011093	2	. . Federscheibe, M8

Teilenummer	Menge	Beschreibung
		Hydraulikwartungssätze - (ohne Abbildungen)
030352	1	100-STUNDEN-WARTUNGSSATZ – HYDROSTATISCHE MASCHINEN
013124	1	. Ansaugfiltereinsatz
013125	2	. Rücklauffiltereinsatz
030353	1	1800-STUNDEN-WARTUNGSSATZ – HYDROSTATISCHE MASCHINEN
013124	1	. Ansaugfiltereinsatz
013125	1	. Rücklauffiltereinsatz
025104	1	. Hochdruckfilter
020687	1	. Ansaugfiltereinsatz
030357	1	100-STUNDEN-WARTUNGSSATZ – UNIDRIVE-MASCHINEN
013125	1	. Rücklauffiltereinsatz
005046	1	. Schmiermittel, 50-ml-Flasche
020687	1	. Ansaugfiltereinsatz
030358	1	1800-STUNDEN-WARTUNGSSATZ – UNIDRIVE-MASCHINEN
013125	1	. Rücklauffiltereinsatz
025104	1	. Hochdruckfilter
020687	1	. Ansaugfiltereinsatz



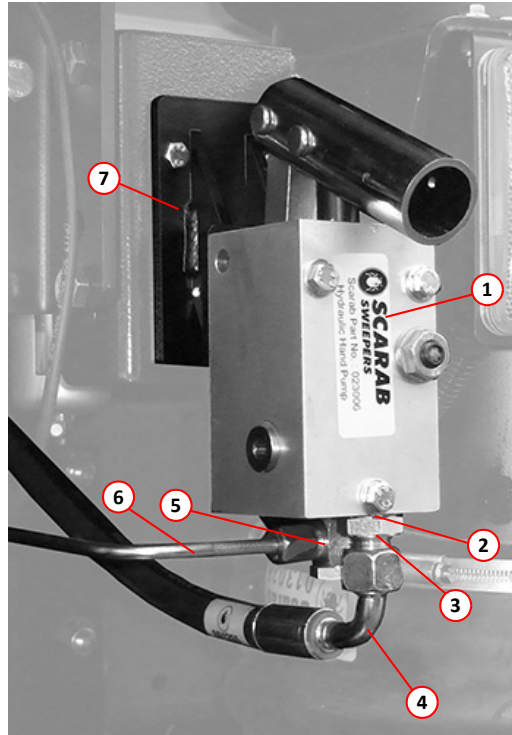
ANSAUGFILTERBAUGRUPPE

Artikel	Teilenummer	Menge	Beschreibung
Hilfshandpumpe			
1	023006	1	Handpumpe
	011143	3	. Schraube, M6 x 70 mm
	011071	3	. Stopfmutter, M6
NI	030103	1	. Griff
2	011153	3	. Verbunddichtung, $\frac{3}{8}$ " BSP
3	011199	1	. . Adapter, M/M, $\frac{3}{8}$ " BSP x $\frac{1}{4}$ " BSP
4	001255	1	. . . Schlauch, Gummi, $\frac{1}{4}$ " BSP x 475 mm, gerade + 90°-Enden
5	002190	1	. Ringanschluss, $\frac{3}{8}$ " BSP x 6 mm Rohr
6	025129	1	. . . Rohr, Stahl, 6 mm (Magnum)
6	025194	1	. . . Rohr, Stahl, 6 mm (Merlin)
7	038254	1	. Platte, Pumpenmontage
	011001	3	. . Schraube, M6 x 16 mm
	011071	3	. . . Stopfmutter, M6

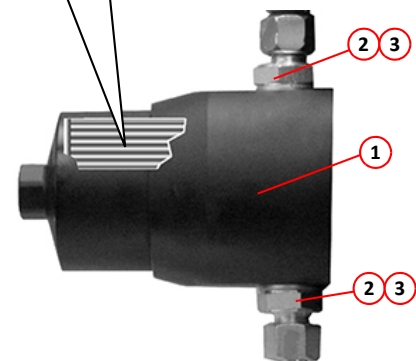
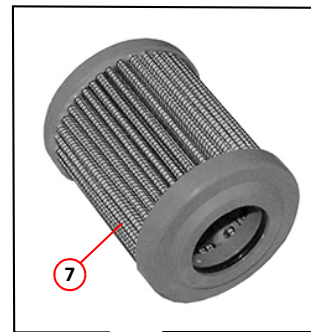
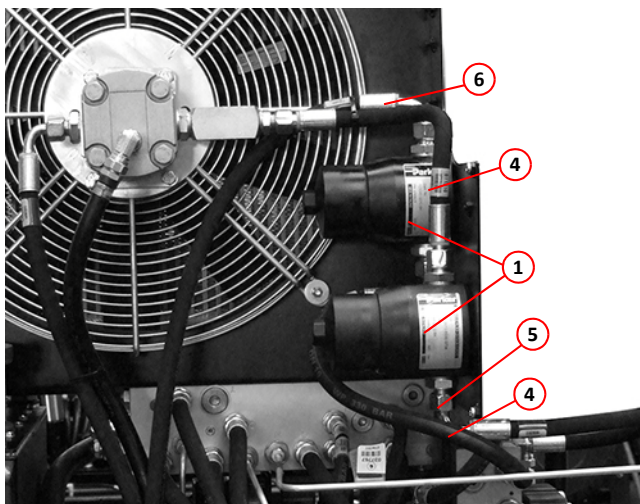
Artikel	Teilenummer	Menge	Beschreibung
Hochdruckfilter – Komponenten			
1	025103*	2	. Hochdruckfilter, mit Einsatz
2	011167	4	. . Adapter, M/M, $\frac{1}{2}$ " x $\frac{3}{8}$ " BSP
3	011154	4	. . . Verbunddichtung, $\frac{1}{2}$ " BSP
4	011310	1	. . . Schlauch, Gummi, $\frac{3}{8}$ " BSP x 300 mm, gerade Enden
5	001255	2	. . . Schlauch, Gummi, $\frac{3}{8}$ " BSP x 475 mm, gerade + 90°-Enden
6	001084	1	. . . Schlauch, Gummi, $\frac{3}{8}$ " BSP x 2300 mm, gerade + 90°-Enden
7	025104	2	. . Einsatz, Filter

Notes:-

- * Verfügt möglicherweise nicht über einen zweiten Filter und die entsprechenden Anschlüsse, die am Bürsten- und ND-Wasserventilblock angebracht sind. In diesem Fall wird Artikel 6 direkt am Bürsten- und ND-Wasserventilblock angeschlossen.



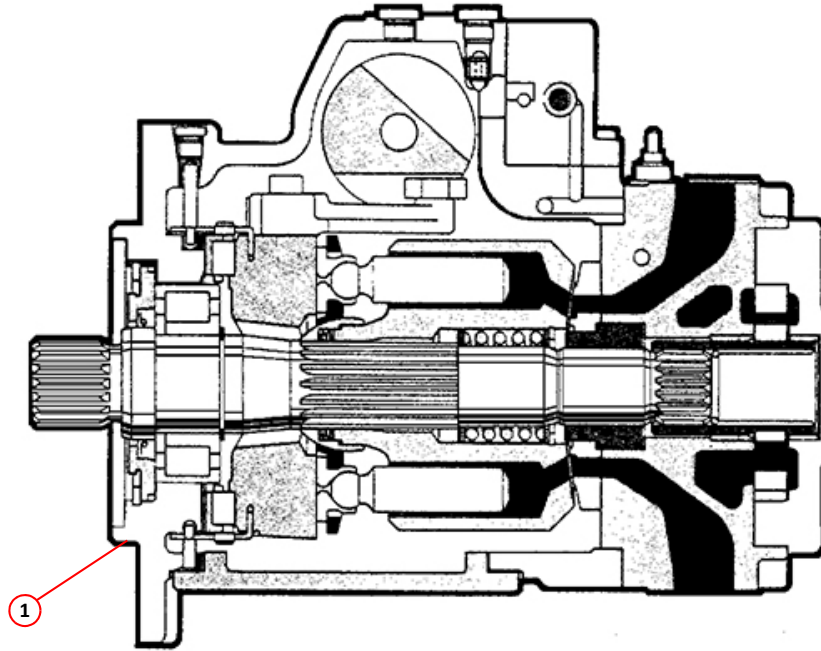
HILFSHANDPUMPE



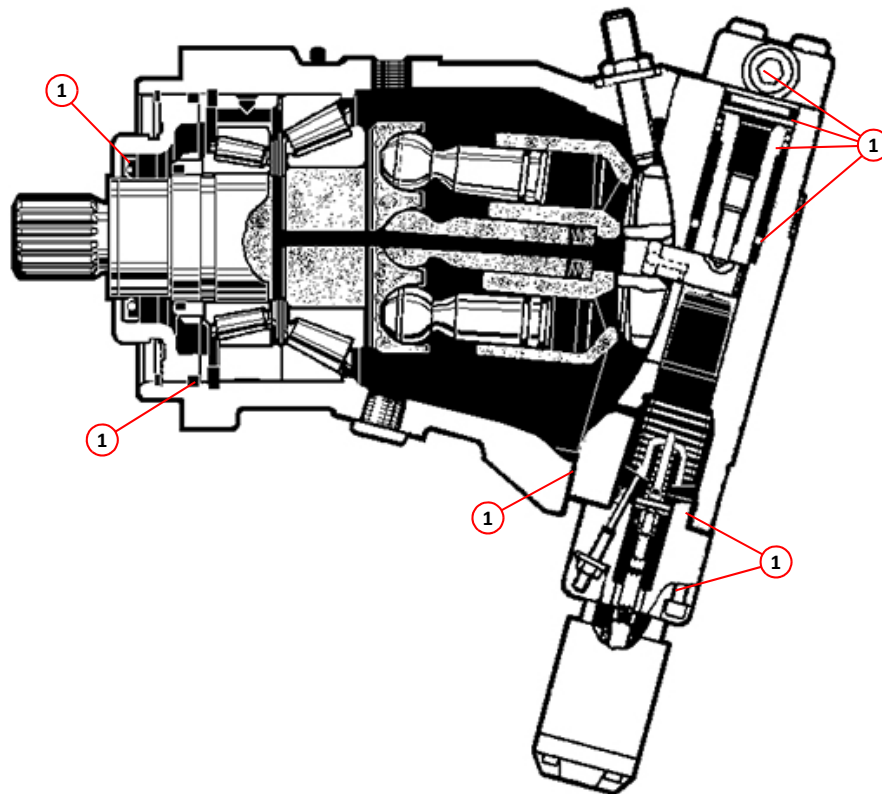
HOCHDRUCKFILTER

Artikel	Teilenummer	Menge	Beschreibung
			Hydrostatische Antriebspumpe
1	037015	1	Hydrostatische Antriebspumpe Seite 28
NI	037080	2	. Spule, Vorwärts/Rückwärts
NI	031480	1	. Übertragungsrohr, oben (Metall)
NI	031481	1	. Übertragungsrohr, unten (Metall)

Artikel	Teilenummer	Menge	Beschreibung
			Hydrostatischer Antriebsmotor
	040705	1	Hydrostatischer Antriebsmotor Seite 28
	011069	4	. Einstellschraube, M12 x 40 mm
	011097	4	. Federscheibe, M12
1	023224	1	. Dichtungssatz
NI	027887	1	. Umschaltblock
NI	000037	4	. . Einstellschraube, M6 x 40 mm
NI	028175	4	. Abbrechstifte
NI	028049	1	. Kolben
NI	028047	1	. . Feder, groß
NI	028050	1	. Kappe
NI	028048	1	. . Feder, klein
NI	024946	1	. O-Ring-Satz, unterer Umschaltblock (verfügt über Folgendes)
NI	024893	2	. . O-Ring, 5,28 x 1,78
NI	024894	3	. . O-Ring, 7,65 x 1,78
NI	024895	2	. . O-Ring, 9,25 x 1,78
NI	024896	1	. . O-Ring, 29,87 x 1,78
NI	024731	1	. Blindstopfen



HYDROSTATISCHE ANTRIEBSPUMPE



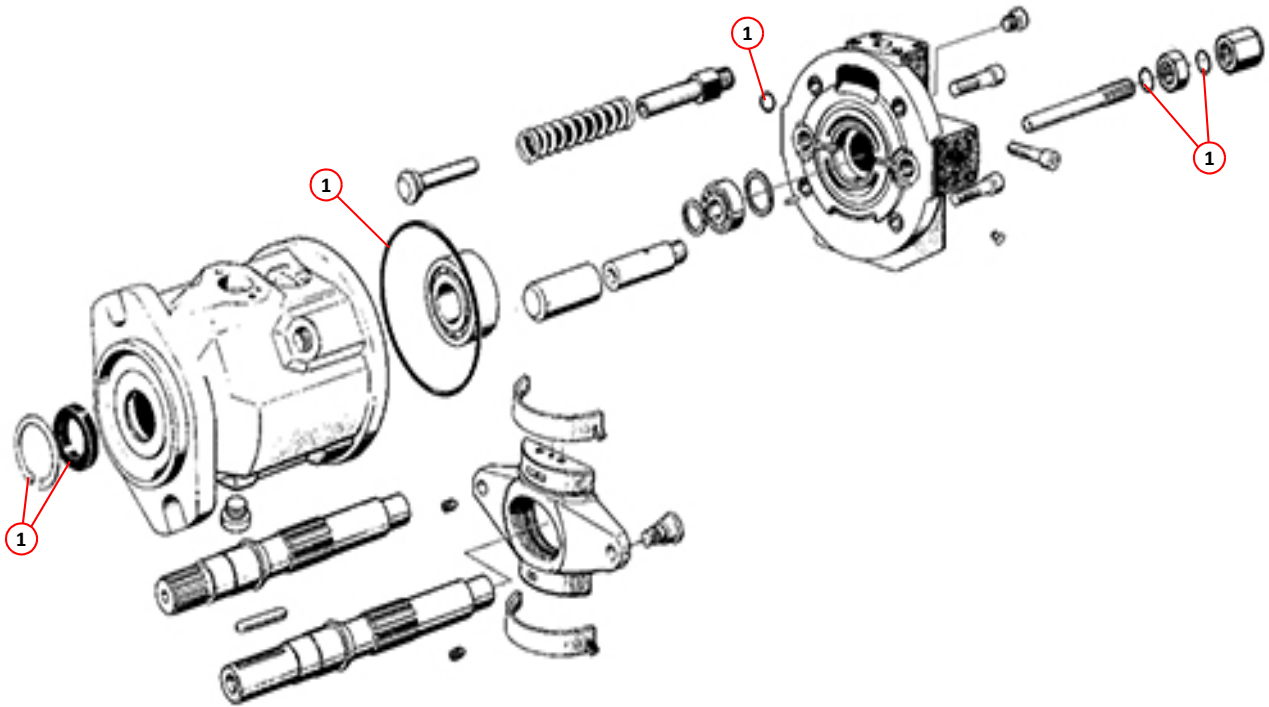
HYDROSTATISCHER ANTRIEBSMOTOR

Artikel	Teilenummer	Menge	Beschreibung
Sauggebläsepumpe und zugehörige Ersatzteile			
	023620	1	Gebläsepumpe, A10V045
	026235	1	Gebläsepumpe, A10V060 hohe Leistung (Magnum UniDrive)
	024770	1	Gebläsepumpe, A10V045 SAE B-B (Französische Option)
	011053	2	. . Einstellschraube, M12 x 35 mm
	011097	4	. . Federscheibe, M12
1	014552*	1	. Dichtungssatz, für Pumpe (023620 Gebläsepumpe, nur A10V045)
1	030561	1	. Dichtungssatz, für Pumpe (026235 Gebläsepumpe, nur A10V060)
		1	. . O-Ring, \varnothing 167 mm
		4	. . O-Ring, \varnothing 15 mm
		3	. . O-Ring, \varnothing 7,65 mm
		1	. . O-Ring, \varnothing 9,25 mm
		2	. . O-Ring, \varnothing 14 mm
		1	. . O-Ring, \varnothing 31,47 mm
		1	. . Wellendichtung (V-Ring)
		1	. . Sicherungsring
		6	. . Verbunddichtung
NI	025804	1	. Dichtung, Gebläsepumpe zu Motorzapfwelle (nur bei UniDrive-Installationen)
NI	024715	1	Verzahrter Adapter (eingesetzt bei Mercedes-Fahrgestell)
NI	014217	1	Durchflussregelungsventil

Artikel	Teilenummer	Menge	Beschreibung
Sauggebläsemotor			
1	024641	1	Hydraulikmotor, Gebläse, VOAC F12-030-MF-CH-K Seite 70
NI	000343	2	. Zylinderschraube, M14 x 50 mm
NI	011127	2	. . Stopfmutter, M14
2	011052	1	. Gebläsebefestigungsschraube, M12 x 30 mm
3	024791	1	. . Topfscheibe, VOAC-Motor
4	035967	1	. Ventilblockbaugruppe
5	013523	2	. . O-Ring, \varnothing 25 mm ID
6	000048	8	. . Schraube, Innensechskant, M10 x 80 mm
7	011095	8	. . . Federscheibe, M10
8	011151	2	. . Adapter, M/M, $\frac{3}{4}$ BSP
9	011155	2	. . . Verbunddichtung, $\frac{3}{4}$ BSP
10	011248	1	. . Adapter, M18 x $\frac{3}{8}$ BSP
11	011247	1	. . . Verbunddichtung, M18
12	010921	1	. . . Schlauchanschluss, $\frac{3}{8}$ BSP Mutter x $\frac{3}{8}$ Schlauch
NI	025184	1	. . Drehzahlsensor

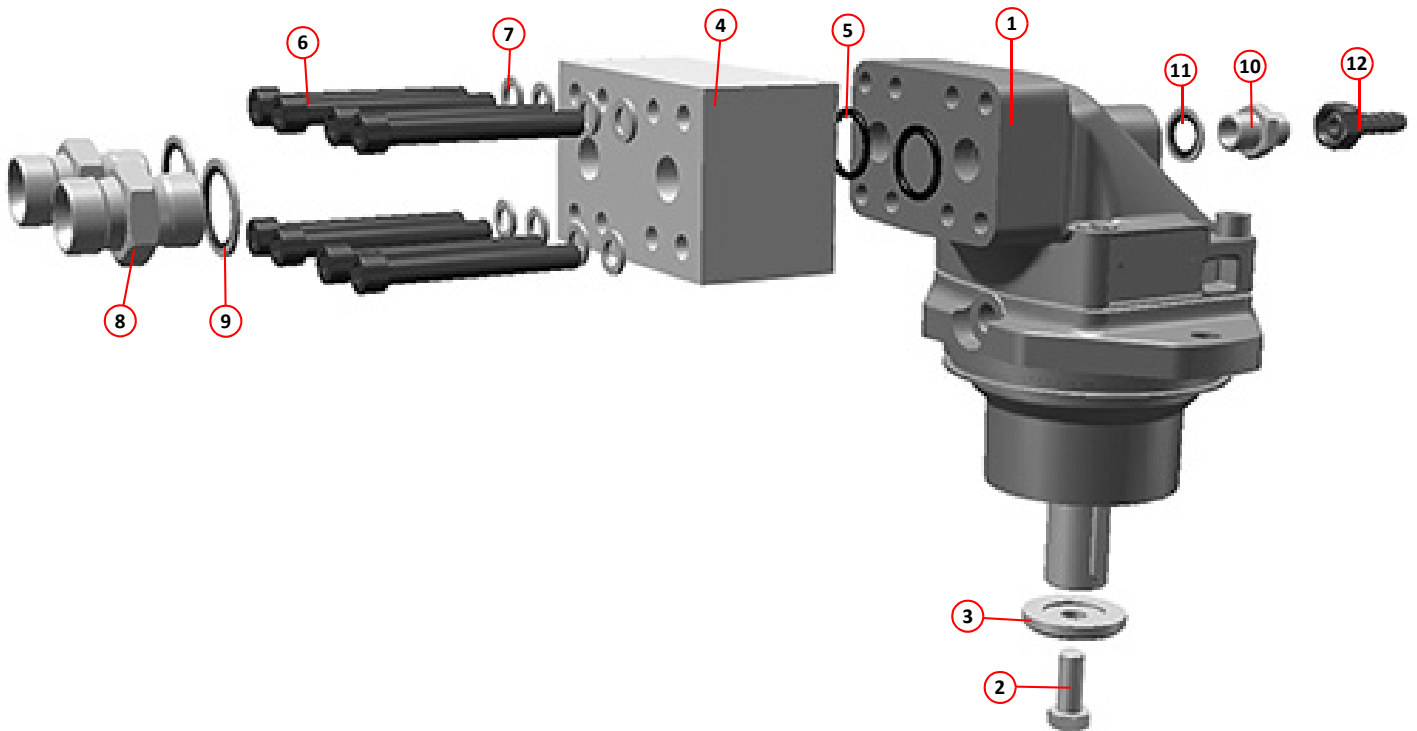
Notes:-

* Einige Artikel in diesem Dichtungssatz sind für den Einsatz im Steuerventil der Pumpe vorgesehen.



i Ports sind seitlich angebracht und nicht abgebildet

SAUGGEBLÄSEPUMPE



SAUGGEBLÄSEMOTORBAUGRUPPE

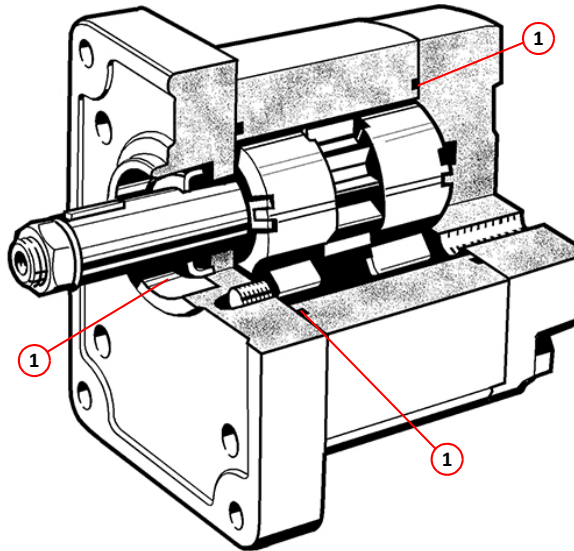
Artikel	Teilenummer	Menge	Beschreibung
Motor – 30-Liter-Hochdruckwasserpumpe			
	025373	1	Hydraulikmotor, 19 cm ³Seite 148, 208
	000020	4	. Einstellschraube, M6 x 30 mm
	011090	8	. Unterlegscheibe, M6
	011071	4	. Stopfmutter, M6
1	*	1	. Dichtungssatz

Artikel	Teilenummer	Menge	Beschreibung
Motor – Niederdruckwasserpumpe			
Motor – 42-Liter-Hochdruckwasserpumpe			
1	013527	1	HydraulikmotorSeite 152, 208
	011069	2	. Einstellschraube, M12 x 40 mm
	011077	2	. Stopfmutter, M12
2	*	1	. Dichtungssatz
		1	. . Staubdichtung, Welle
		1	. . KBADH-Ring
		1	. . O-Ring
		3	. . O-Ring
		7	. . Scheibe
		1	. . Scheibe

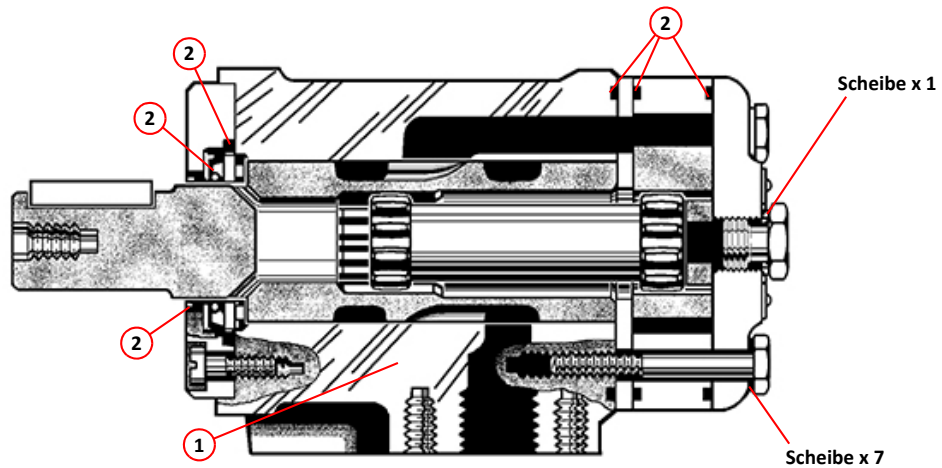
Artikel	Teilenummer	Menge	Beschreibung
Motor – 75-Liter-Hochdruckwasserpumpe			
1	027866	1	HydraulikmotorSeite 156, 208
	011034	4	. Einstellschraube, M10 x 40 mm
	011075	4	. Stopfmutter, M10
NI	*	1	. Dichtungssatz
2	022698	2	. Flansch, $\frac{3}{4}$ BSP
	000055	8	. . Innensechskant-Einstellschraube, M10 x 40 mm
3	011155	2	. . Verbunddichtung, $\frac{3}{4}$ BSP
4	011224	2	. . . Adapter, $\frac{3}{4}$ BSP x $\frac{3}{8}$ BSP
5	011218	1	. . Verbunddichtung, 22 mm
6	012472	1	. . . Adapter, 22 mm x $\frac{3}{8}$ BSP

Notes:-

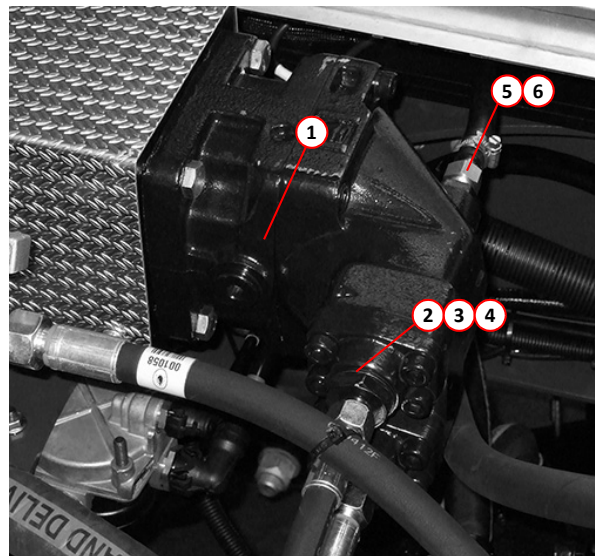
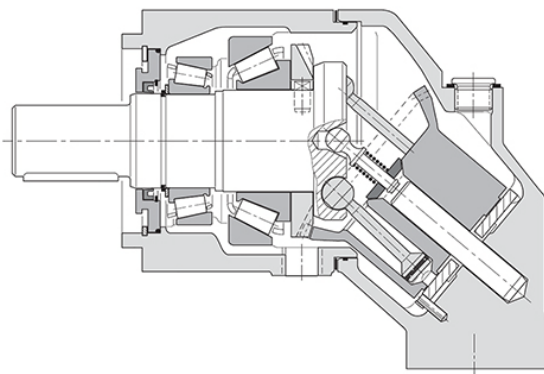
* Wenden Sie sich vor der Bestellung an die Scarab-Ersatzteilabteilung.



HYDRAULIKMOTOR – 30-LITER-HD-WASSERPUMPEN



HYDRAULIKMOTOR – ND-WASSERPUMPE UND 42-LITER-HD-WASSERPUMPE



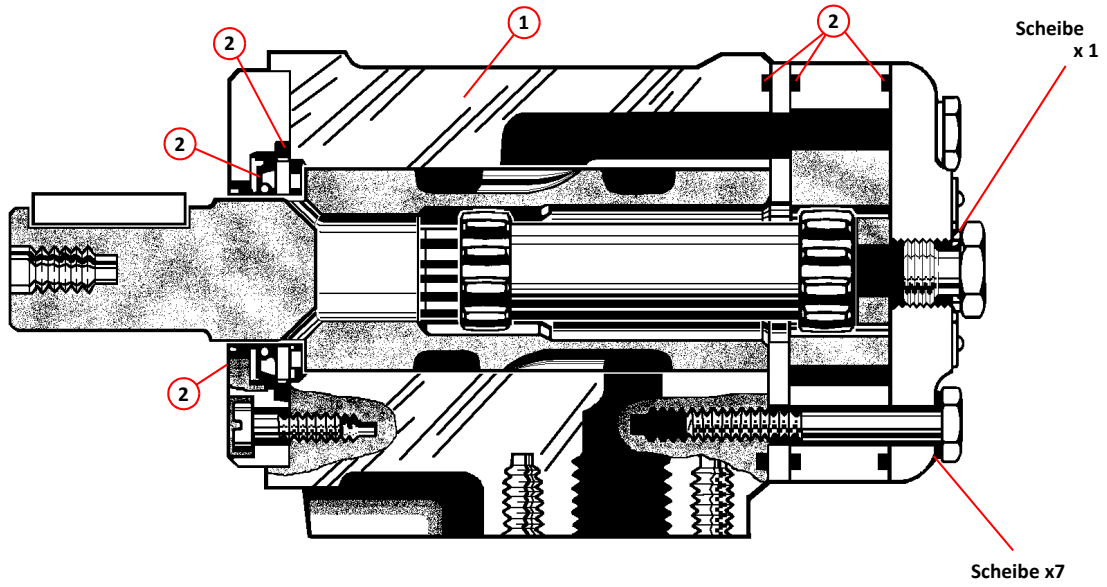
HYDRAULIKMOTOR – 75-LITER-HD-WASSERPUMPE

<i>Artikel</i>	<i>Teilenummer</i>	<i>Menge</i>	<i>Beschreibung</i>
			Bürstenantriebsmotoren
1	010566	1	Hydraulikmotor, (breite Kehrbürste)
1	010749	1	Hydraulikmotor, (vordere/seitliche Kehrbürste)
	011053	2	. Einstellschraube, M12 x 35 mm
	011069	2	. Einstellschraube, M12 x 40 mm
	011077	2	. Stopfmutter, M12
2	*	1	. Dichtungssatz

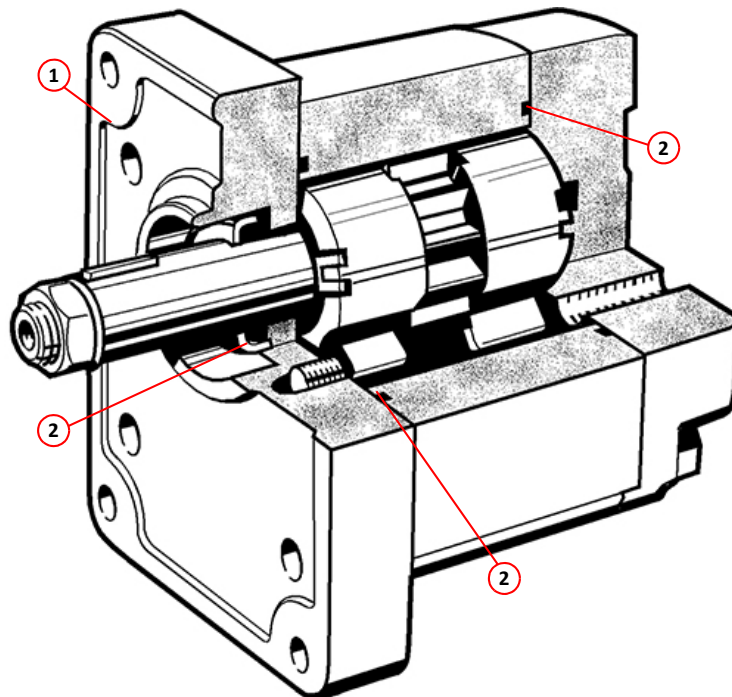
<i>Artikel</i>	<i>Teilenummer</i>	<i>Menge</i>	<i>Beschreibung</i>
			Kühlgebläsemotor
1	028752	1	Hydraulikmotor, 16 cm ³ Seite 166
	000020	4	. Einstellschraube, M6 x 30 mm
	011090	8	. Unterlegscheibe, M6
	011071	4	. Stopfmutter, M6
2	*	1	. Dichtungssatz

Notes:-

* Wenden Sie sich vor der Bestellung an die Scarab-Ersatzteilabteilung.



HYDRAULIKMOTOR – BREITE, VORDERE UND SEITLICHE KEHRBÜRSTEN



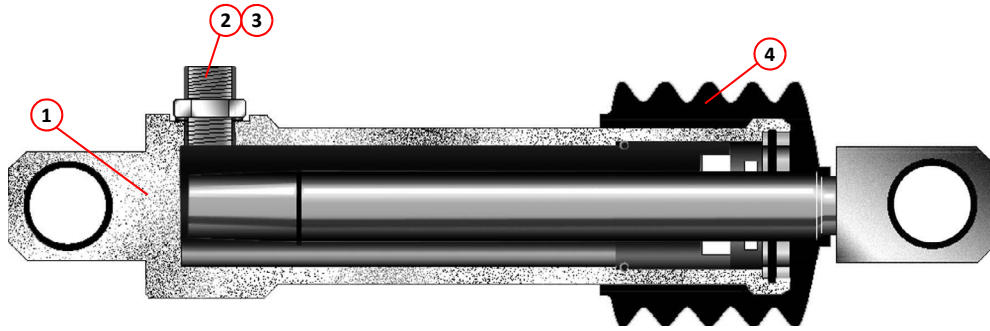
HYDRAULIKMOTOR – KÜHLGEBLÄSE

Artikel	Teilenummer	Menge	Beschreibung
Bürste und Düse der hydraulischen Zylinderbaugruppen			
1	024539	1	Zylinder, Düsenneigung Seite 214
1	024539	1	Zylinder, seitlicher Bürstenhub (RE & LI) Seite 218
1	024539	1	Zylinder, breiter Bürstenschwenk Seite 218
2	012539	1	. Durchflussbegrenzer, Nr. 5 Weiß, M/M, $\frac{1}{4}$ " BSP
3	011152	1	. Verbunddichtung, $\frac{1}{4}$ " BSP
4	014473	1	. Bälge
NI	011629	1	. Dichtungssatz, Zylinder

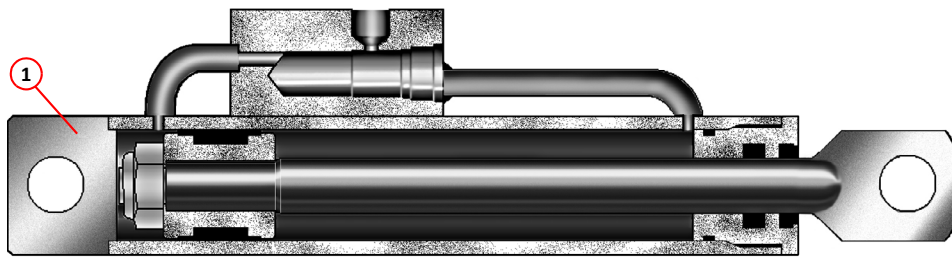
Artikel	Teilenummer	Menge	Beschreibung
HINTERE ZYLINDERBAUGRUPPE ZUM ÖFFNEN/SCHLIESSEN DER TÜR			
1	022511	1	. Trichter, Zylinder zum Öffnen/Schließen der hinteren Tür Seite 216
NI	022777	1	. . Dichtungssatz, Hydraulikzylinder
NI	011158	2	. . Adapter, M/M, $\frac{1}{4}$ " BSP
NI	011152	4	. . . Verbunddichtung, $\frac{1}{4}$ " BSP

Artikel	Teilenummer	Menge	Beschreibung
Hydraulikzylinderbaugruppe zum Verriegeln der hinteren Tür			
1	022350	1	Trichter, Zylinder zum Verriegeln der hinteren Tür Seite 216
2	002017	2	. Lochwinkel, M/M, $\frac{1}{4}$ " BSP
3	011152	4	. . Verbunddichtung, $\frac{1}{4}$ " BSP
NI	022776	1	. Dichtungssatz, Hydraulikzylinder

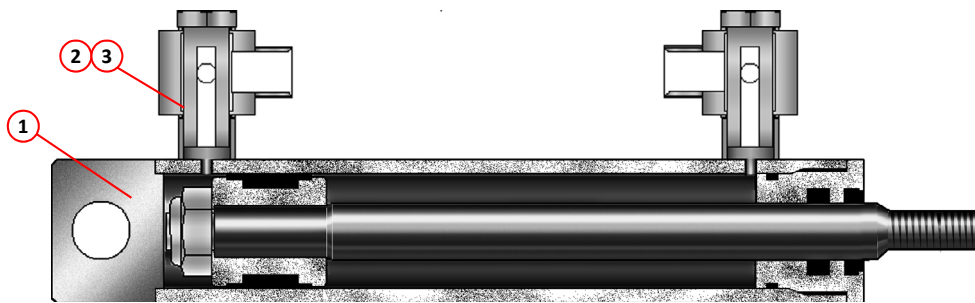
Artikel	Teilenummer	Menge	Beschreibung
Zweistufige Hydraulikzylinderbaugruppe für Trichterhub			
1	024249	1	Trichterhubzylinder, zweistufig Seite 46, 216
2	027785	1	. Dichtungssatz
NI	028178	1	. Rückschlagventil, (ICEB30F integriert)
3	011159	1	. Adapter, M/M, $\frac{3}{8}$ " BSP
NI	11153	1	. . Verbunddichtung, $\frac{3}{8}$ " BSP
4	012881	1	. Tonnenlager



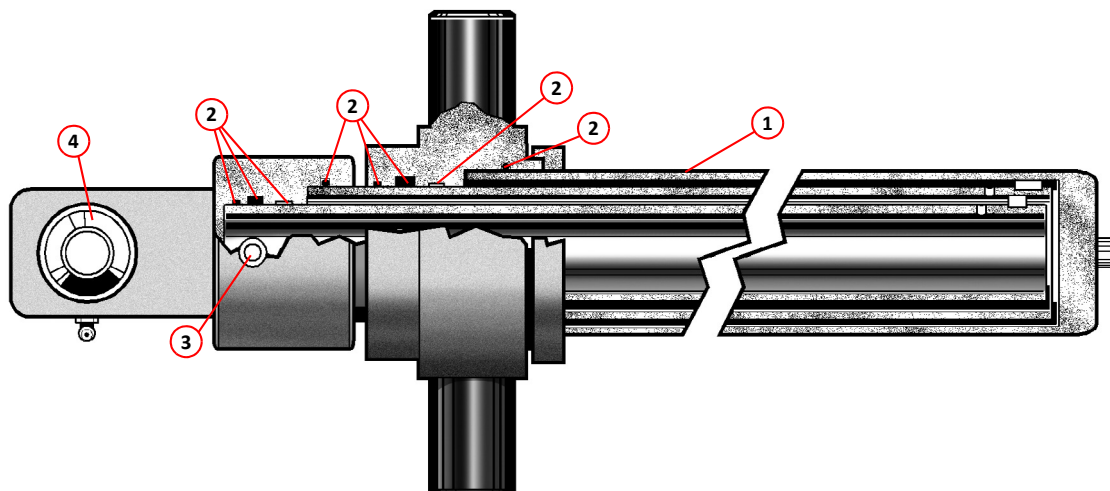
HYDRAULISCHE BÜRSTENSCHIEBEBAUGRUPPE



HINTERER ZYLINDER ZUM ÖFFNEN/SCHLIESSEN DER TÜR

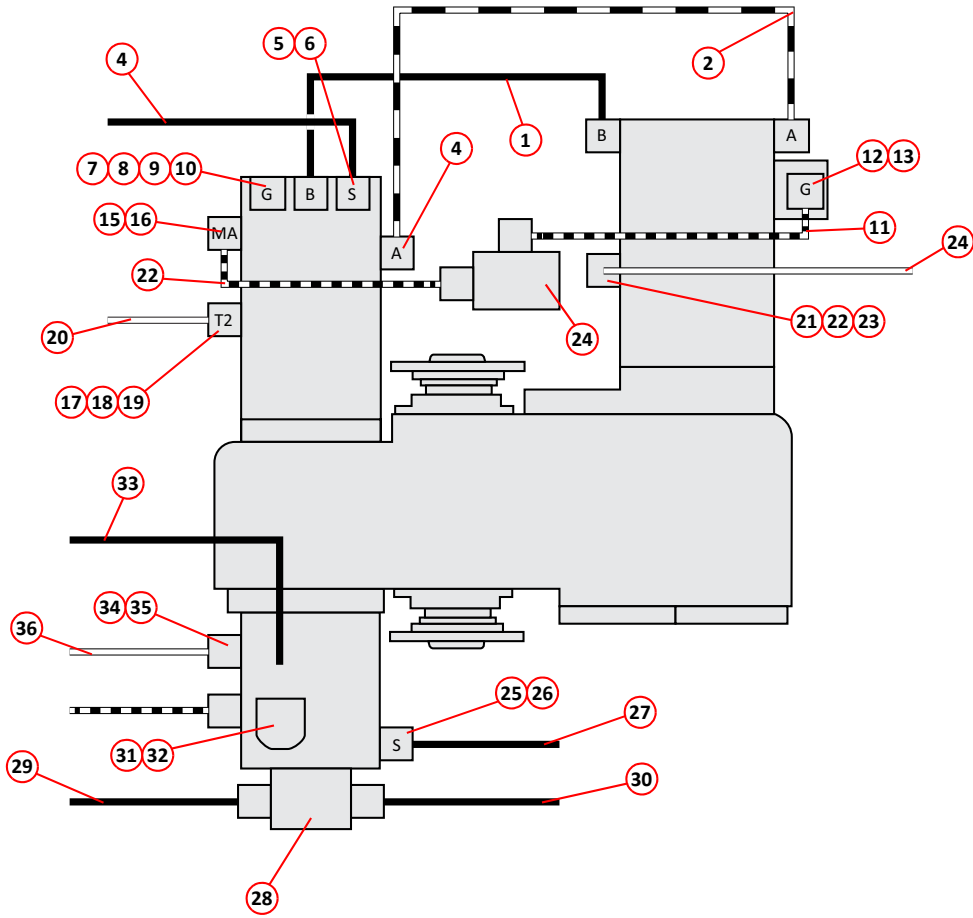


TRICHTER VERRIEGELUNGSZYLINDER HINTERE TÜR



ZWEISTUFIGE TRICHTERHUBZYLINDERBAUGRUPPE

Artikel	Teilenummer	Menge	Beschreibung
			Scarab-Hydrostatikgetriebe – Rohranordnung
1	031481	1	Getrieberohr, untere Baugruppe, Metall komplett mit Flanschen
2	031480	1	Getrieberohr, obere Baugruppe, Metall komplett mit Flanschen
3	022876	1	. Abstandhalter, HD, $\frac{3}{4}$ SAE x 10 mm dick (zwischen Flanschhälfte und Pumpe)
4	014827		Schlauch, Gummi, 1 Öffnung (vom Ansaugfilter am Fahrgestell)
5	022706	1	. Adapter, M33 x $\frac{3}{4}$ BSP
NI	002019	1	. . Verbunddichtung, M33
6	011210	1	. . Winkel, $\frac{3}{4}$ BSP x 1 Schlauch
7	011158	1	Adapter, M/M, $\frac{1}{4}$ BSP
8	011169	1	. . Winkeldrehgelenk, W/W, $\frac{1}{4}$ BSP
9	011935	1	Adapter, M/W, $\frac{1}{4}$ BSP x M12
NI	011150	4	. Verbunddichtung, $\frac{1}{4}$ BSP
10	013035	1	. Kupplung, Druckprüfpunkt, M12
11	023741	1	Schlauch, Gummi, $\frac{1}{4}$ x 500 mm, ($\frac{1}{4}$ BSP x 8 mm gerade. Rohrenden)
12	011158	1	. Adapter, M/M, $\frac{1}{4}$ BSP
13	002045	1	. . Ringanschlussverbindung, 14 mm
14	027241	1	Ventilblockbaugruppe – Getriebe. Seite 186
15	011158	1	. Adapter, M/M, $\frac{1}{4}$ BSP
16	011169	1	. . Winkeldrehgelenk, W/W, $\frac{1}{4}$ BSP
17	012472	1	Adapter, M22 x $\frac{3}{8}$ BSP
NI	011218	1	. Verbunddichtung, M22
18	011205	1	. Winkeldrehgelenk, W/W, $\frac{3}{8}$ BSP
19	010930	1	. . Schlauchanschlussstück, $\frac{3}{8}$ BSP x $\frac{5}{8}$ Schlauch
20	011000		. . . Schlauch, Gummi, $\frac{5}{8}$ Öffnung (Antriebspumpen-Gehäuseablauf)
21	011248	1	Adapter, M18 x $\frac{3}{8}$ BSP
NI	011247	1	. Verbunddichtung, M18
22	011205	1	. Winkeldrehgelenk, W/W, $\frac{3}{8}$ BSP
23	010930	1	. . Schlauchanschlussstück, $\frac{3}{8}$ BSP x $\frac{5}{8}$ Schlauch
24	011000		. . . Schlauch, Gummi, $\frac{5}{8}$ Öffnung (Antriebsmotor-Gehäuseablauf)
25	011230	2	Flanschhälfte, $1\frac{1}{2}$ SAE
	011108	4	. Schraube, Innensechskant, $\frac{1}{2}$ UNC x $1\frac{1}{2}$
26	011231	1	. Winkelschlauch, $1\frac{1}{2}$ SAE x 1
27	014827		Schlauch, Gummi, 1 Öffnung (von Ansaugfilter in Hydrauliktank)
28			Zahnradpumpe Seite 188,190
29	014827	1	. Schlauch, Gummi, 1 Öffnung (Tankansaugfilter/Zahnradpumpe)
30	001020	1	. Schlauch, Gummi, $\frac{3}{8}$ BSP x 2680 mm (Zahnradpumpe/Hauptventilblock)
31	014104	1	Winkel, 1 SAE x $\frac{3}{4}$ BSP
	000045	4	. Innensechskantschraube, $\frac{3}{8}$ UNC x $1\frac{1}{2}$
	011406	4	. Federscheibe, $\frac{3}{8}$
32	011193	1	Reduzierstück, 1 BSP x $\frac{3}{4}$ BSP
NI	011156	1	. Verbunddichtung 1
33	011733	1	. Schlauch, Gummi, $\frac{3}{4}$ BSP, $\frac{5}{8}$ Öffnung x 510 mm (Gebläsepumpe/Gebläseblock)
34	011226	1	Adapter, $\frac{7}{8}$ UNF x $\frac{1}{2}$ BSP
NI	011218	1	. Verbunddichtung, M22
35	011234	1	. Winkelschlauch, 90° Kkehrbürste, $\frac{1}{2}$ BSP x $\frac{5}{8}$
36	011000		. Schlauch, Gummi, $\frac{5}{8}$ Öffnung (Gebläsepumpen-Gehäuseablauf)



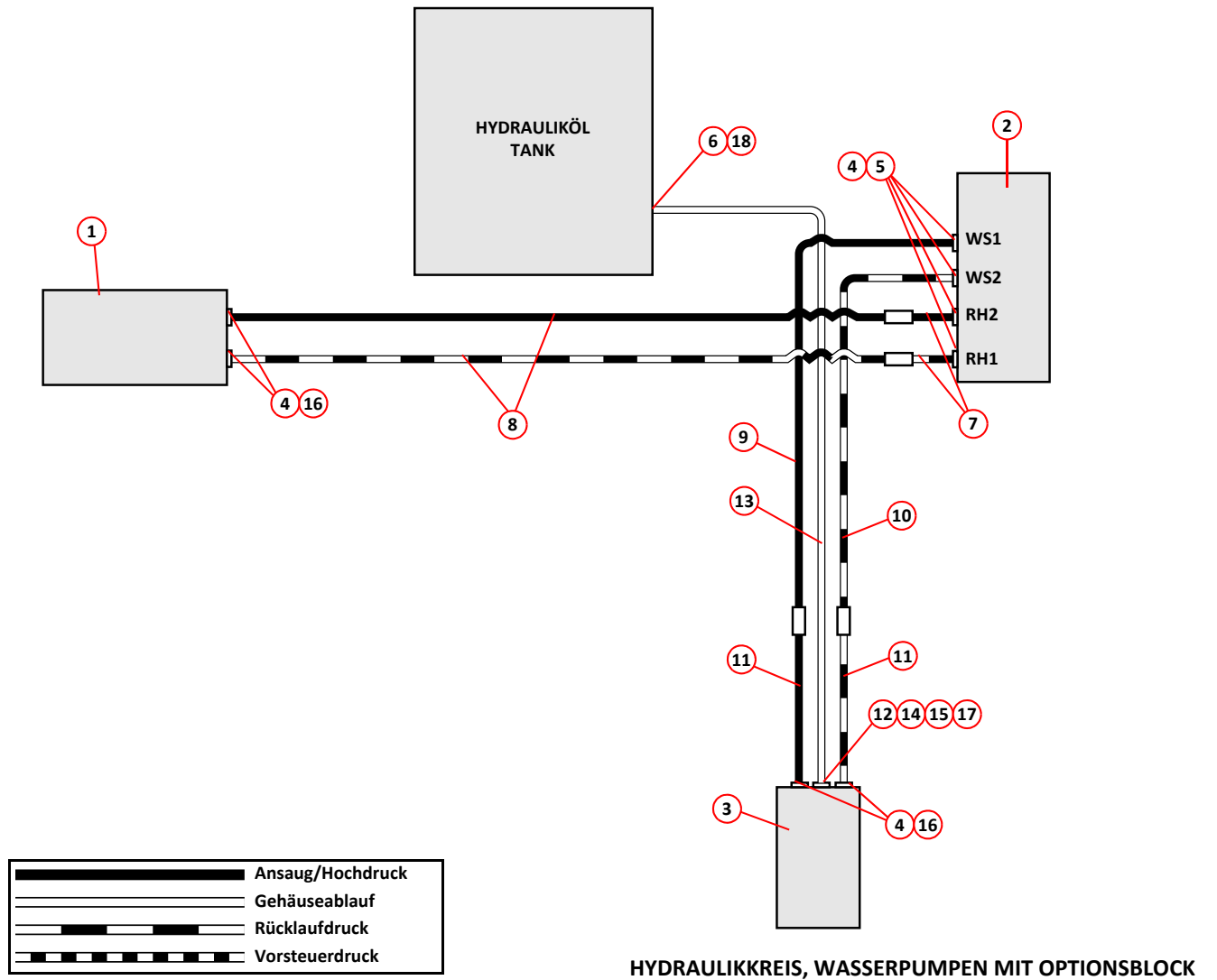
	Ansaug/Hochdruck
	Gehäuseablauf
	Rücklaufdruck
	Vorsteuerdruck

SCARAB-VERTEILERGETRIEBE – ROHRANORDNUNG

Artikel	Teilenummer	Menge	Beschreibung
Hydraulikkreis, Wasserpumpen mit Optionsblock			
1	025373	1	Hydraulikmotor, 30 L/MIN HD-Wasserpumpe Seite 200
1	013527	1	Hydraulikmotor, 42 L/MIN HD-Wasserpumpe Seite 200
1	027866	1	Hydraulikmotor, 75 L/MIN. HD-Wasserpumpe Seite 200
2	*	2	. Ventilblock Seite 174
3	013527	1	. Hydraulikmotor, ND-Wasserpumpe Seite 200
4	011154	8	. . Verbunddichtung, $\frac{1}{2}$ "
5	020903	4	. . Adapter, $\frac{1}{2}$ " x $\frac{3}{8}$ " BSP
6	011153	4	. . Verbunddichtung, $\frac{1}{2}$ "
7	031481	2	. . Rohr, Stahl
8	011305	2	. Schlauch, Gummi $\frac{3}{8}$ " BSP x 1500 mm (MERLIN)
8	011330	2	. Schlauch, Gummi $\frac{3}{8}$ " BSP x 1620 mm (MAGNUM)
9	031508	1	. . Rohr, Stahl
10	031509	1	. . Rohr, Stahl
11	001255	2	. Schlauch, Gummi $\frac{3}{8}$ " BSP x 475 mm, gerade + 90°-Enden
12	010910	2	. . Winkel, M/W, $\frac{3}{8}$ " BSP
13	010958	AR	. Schlauch, Gummi $\frac{3}{8}$ " Öffnung
14	010516	2	. . Schlauchklemme, Schneckenantrieb
15	010922	1	. . Schlauchanschluss, $\frac{3}{8}$ " x $\frac{1}{4}$ " BSP
16	011167	4	. . Adapter $\frac{1}{2}$ " BSP x $\frac{3}{8}$ " BSP
17	011152	1	. . . Verbunddichtung $\frac{1}{4}$ "
18	020923	1	. . Schlauchanschluss $\frac{3}{8}$ " BSP x $\frac{3}{8}$ " Schlauch

Notes:-

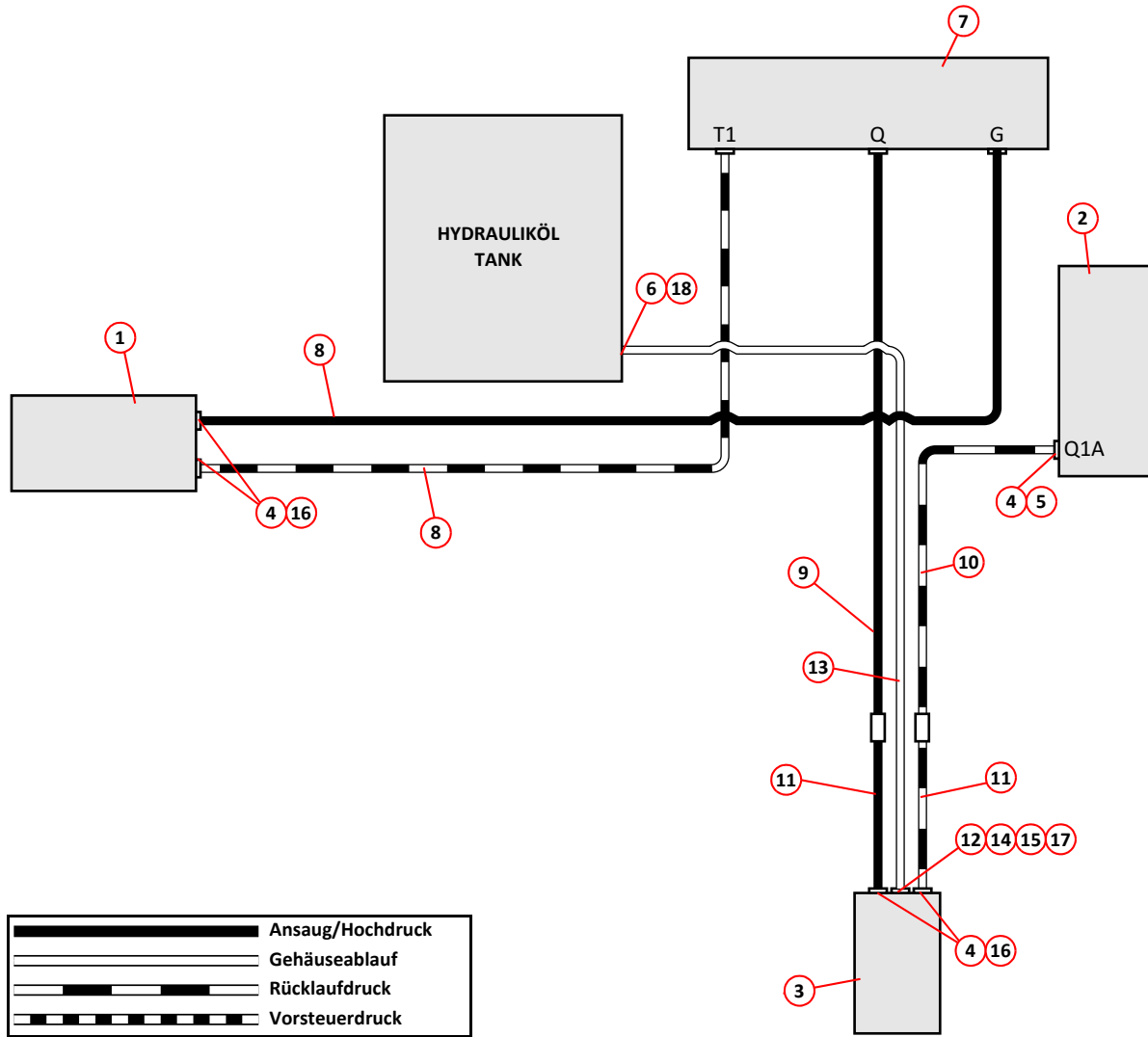
* Wenn Sie diesen Artikel bestellen müssen, wenden Sie sich unter Angabe Ihres Maschinenmodells und der Seriennummer an die Scarab-Ersatzteilabteilung.



Artikel	Teilenummer	Menge	Beschreibung
Hydraulikkreis, Wasserpumpen ohne Optionsblock			
1	025373	1	Hydraulikmotor, 30 L/MIN HD-Wasserpumpe Seite 200
1	013527	1	Hydraulikmotor, 42 L/MIN. HD-Wasserpumpe Seite 200
1	022769	1	Hydraulikmotor, 75 L/MIN. HD-Wasserpumpe Seite 200
2	*	2	. Ventilblock, Bürstensteuerung Seite 182
3	013527	1	. Hydraulikmotor ND-Wasserpumpe Seite 200
4	011154	8	. . Verbunddichtung, $\frac{1}{2}$ "
5	020903	4	. . Adapter, $\frac{1}{2}$ " x $\frac{3}{8}$ " BSP
6	011153	4	. . Verbunddichtung $\frac{3}{8}$ "
7	*	1	Hauptventilblock . $\frac{3}{8}$ " Seite 174, Seite 178
8	001009	2	. Schlauch, Gummi $\frac{3}{8}$ " BSP x 2200 mm
9	031588	1	. . Rohr, Stahl
10	031589	1	. . Rohr, Stahl
11	001255	2	. Schlauch, Gummi, $\frac{3}{8}$ " BSP x 475 mm, gerade + 90°-Enden
12	010910	2	. . Winkel, M/W, $\frac{3}{8}$ "
13	010958	AR	. Schlauch, Gummi $\frac{3}{8}$ " Öffnung
14	010516	2	. . Schlauchklemme, Schneckenantrieb
15	010922	1	. . Schlauchanschluss, $\frac{3}{8}$ " x $\frac{1}{4}$ " BSP
16	011167	4	. . Adapter $\frac{1}{2}$ " BSP x $\frac{3}{8}$ " BSP
17	011152	1	. . Verbunddichtung $\frac{1}{4}$ "
18	020923	1	. . Schlauchanschluss, $\frac{3}{8}$ " BSP x $\frac{3}{8}$ " Schlauch

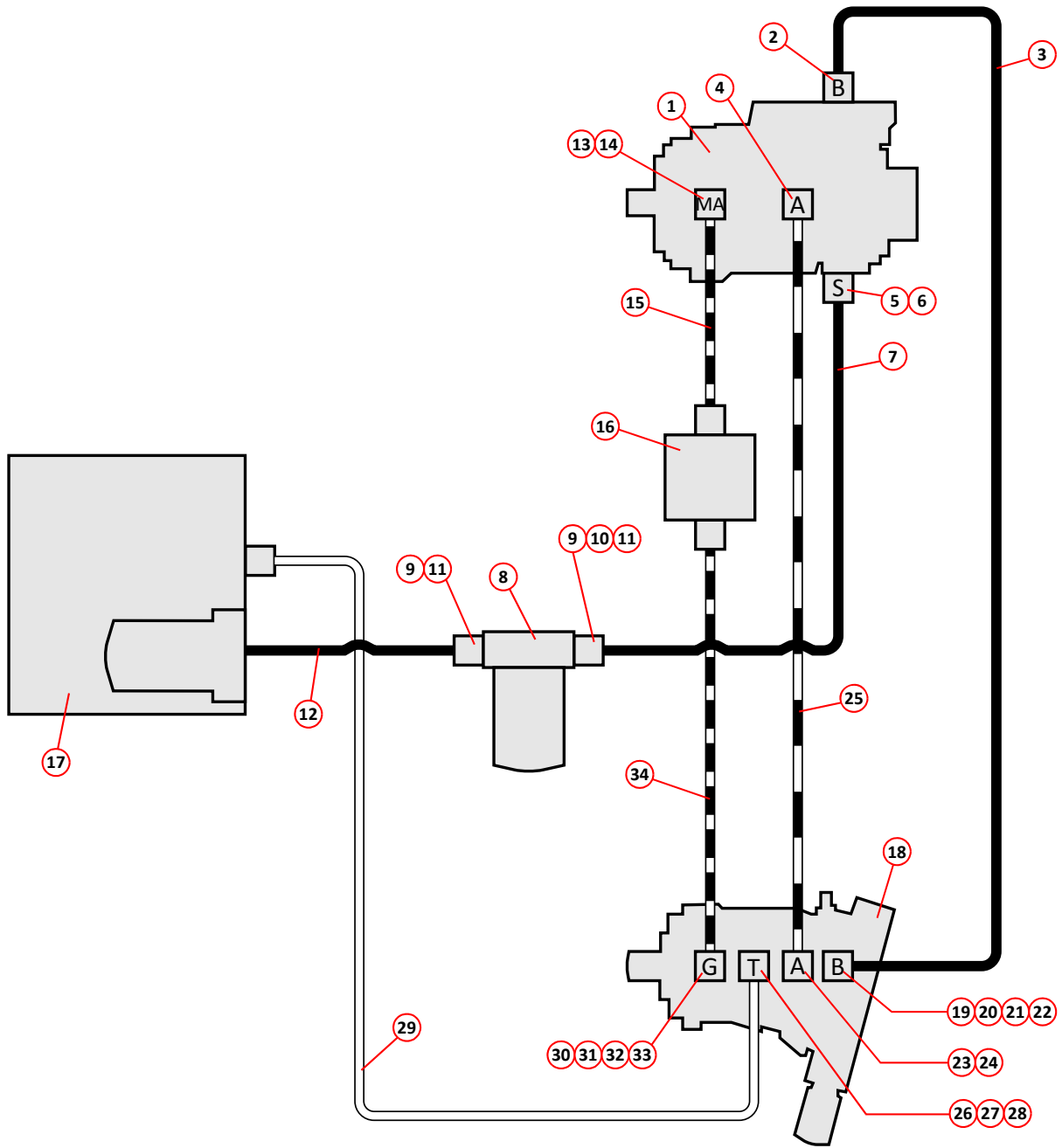
Notes:-

- * Wenn Sie diesen Artikel bestellen müssen, wenden Sie sich unter Angabe Ihres Maschinenmodells und der Seriennummer an die Scarab-Ersatzteilabteilung.



HYDRAULIKKREIS, WASSERPUMPEN OHNE OPTIONSBLOCK

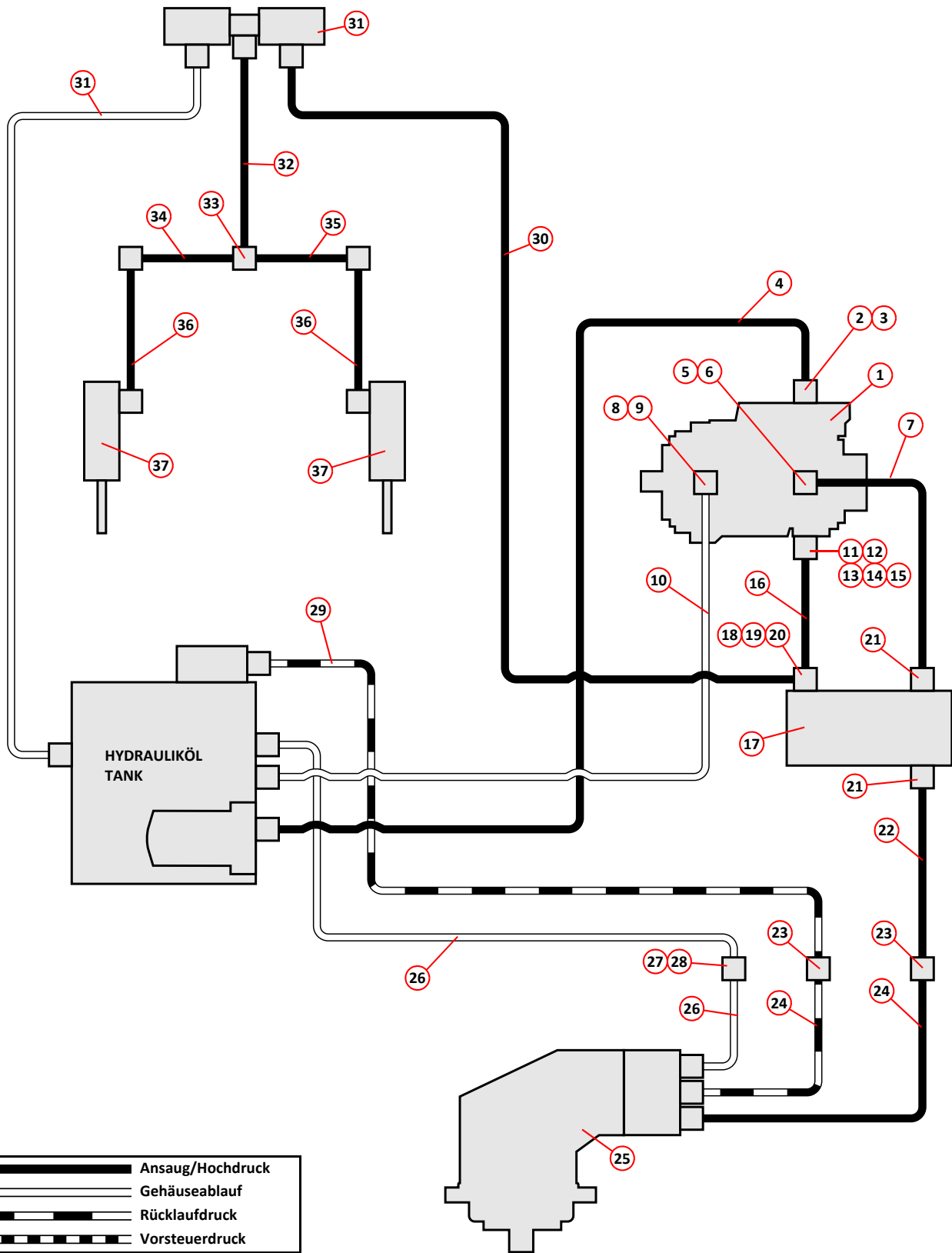
Artikel	Teilenummer	Menge	Beschreibung
Hydraulikkreis, hydrostatischer Antrieb			
1	028895	1	Hydraulikpumpe, hydrostatischer Antrieb Seite 196
2	002000	2	. Flanschhälfte, $\frac{3}{4}$ " SAE
	011408	3	. . Schraube, Innensechskant, M10 x 30 mm
	011032	1	. . Schraube, M10 x 30 mm
	011095	1	. . Federscheibe, M10
3	022700	1	. Schlauchbaugruppe, Getriebe, $\frac{3}{4}$ " SAE
NI	013523	1	. . O-Ring
4	002000	2	. Flanschhälfte, $\frac{3}{4}$ " SAE
	011408	3	. . Schraube, Innensechskant, M10 x 30 mm
	011032	1	. . Schraube, M10 x 30 mm
	011095	1	. . Federscheibe, M10
5	022076	1	. Adapter, M33 x $\frac{3}{4}$ " BSP
NI	002019	1	. . Verbunddichtung, M33
6	011210	1	. . Winkelschlauch, $\frac{3}{4}$ " BSP x 1"
7	014827	AR	. Schlauch, Gummi, 1" Öffnung
8	013122	1	. . Ansaugfilter
	011010	2	. . Schraube, M8 x 20 mm
	011093	2	. . Federscheibe, M8
NI	013124	1	. . Einsatz, Ansaugfilter Seite 192
NI	021720	1	. . Messlehre, Druck
9	011184	2	. . Adapter, $\frac{1}{4}$ " BSP x $\frac{3}{4}$ " BSP
NI	011155	2	. . . Verbunddichtung, $\frac{3}{4}$ "
10	013757	1	. . . Kugelventil, $\frac{3}{4}$ " BSP
11	011210	2 Winkelschlauch, $\frac{3}{4}$ " BSP x 1"
12	014827	AR	Schlauch, Gummi, 1" Öffnung
13	011915	1	. Adapter, $\frac{1}{4}$ " BSP x $\frac{1}{4}$ " BSP
NI	011150	3	. . Verbunddichtung $\frac{1}{4}$ "
14	011169	1	. . Winkeldrehgelenk, W/W, $\frac{1}{4}$ " BSP
15	011324	1	Schlauch, Gummi, $\frac{3}{8}$ " BSP x 360 mm
16	027241	1	Getriebeventilbaugruppe Seite 186
17	022616	1	Tankbaugruppe, Hydrauliköl Seite 168
18	022724	1	Hydraulikmotor, hydrostatischer Antrieb Seite 196
19	002001	2	. Flanschhälfte, 1" SAE
	011412	2	. . Schraube, Innensechskant, M12 x 40mm
	011069	2	. . Schraube, M12 x 40 mm
20	002020	1	. . Winkel, 1" SAE x $\frac{3}{4}$ " BSP
21	011196	1	. . Winkel, 90°-Krümmung, $\frac{3}{4}$ " BSP
22	012228	1	. . . Zapfen, Kupplungsadapter, M/W, $\frac{3}{4}$ " BSP x $\frac{3}{4}$ " BSP
23	002001	2	. Flanschhälfte, 1" SAE
	011412	3	. . Schraube, Innensechskant, M12 x 40mm
	011069	1	. . Schraube, M12 x 40 mm
24	002020	1	. . Winkel, 1" SAE x $\frac{3}{4}$ " BSP
NI	013517	1	. . . O-Ring
25	022722	1	Schlauch, Gummi, Getriebe $\frac{3}{4}$ " SAE
26	011248	1	. Adapter M18 x $\frac{3}{8}$ " BSP
NI	011247	1	. . Verbunddichtung, M18
27	011205	1	. . Winkeldrehgelenk, W/W, $\frac{3}{8}$ " BSP x $\frac{3}{8}$ " BSP
28	010930	1	. . . Schlauchanschlussstück, $\frac{3}{8}$ " BSP x $\frac{5}{8}$ "
29	011000	AR	Schlauch, Gummi, $\frac{5}{8}$ " Öffnung
30	011158	1	. Adapter, $\frac{1}{64}$ " BSP x $\frac{1}{4}$ " BSP
NI	011150	2	. . Verbunddichtung $\frac{1}{4}$ "
31	011169	1	. . Winkeldrehgelenk, W/W, $\frac{1}{4}$ " BSP x $\frac{1}{4}$ " BSP, W/W
32	011935	1	. . . Adapter, M/W, $\frac{1}{4}$ " BSP x M12
33	013035	1 Kupplung, Druckprüfpunkt, M12
34	011090	1	Schlauch, Gummi, $\frac{1}{4}$ " BSP x 550 mm



	Ansaug/Hochdruck
	Gehäuseablauf
	Rücklaufdruck
	Vorsteuerdruck

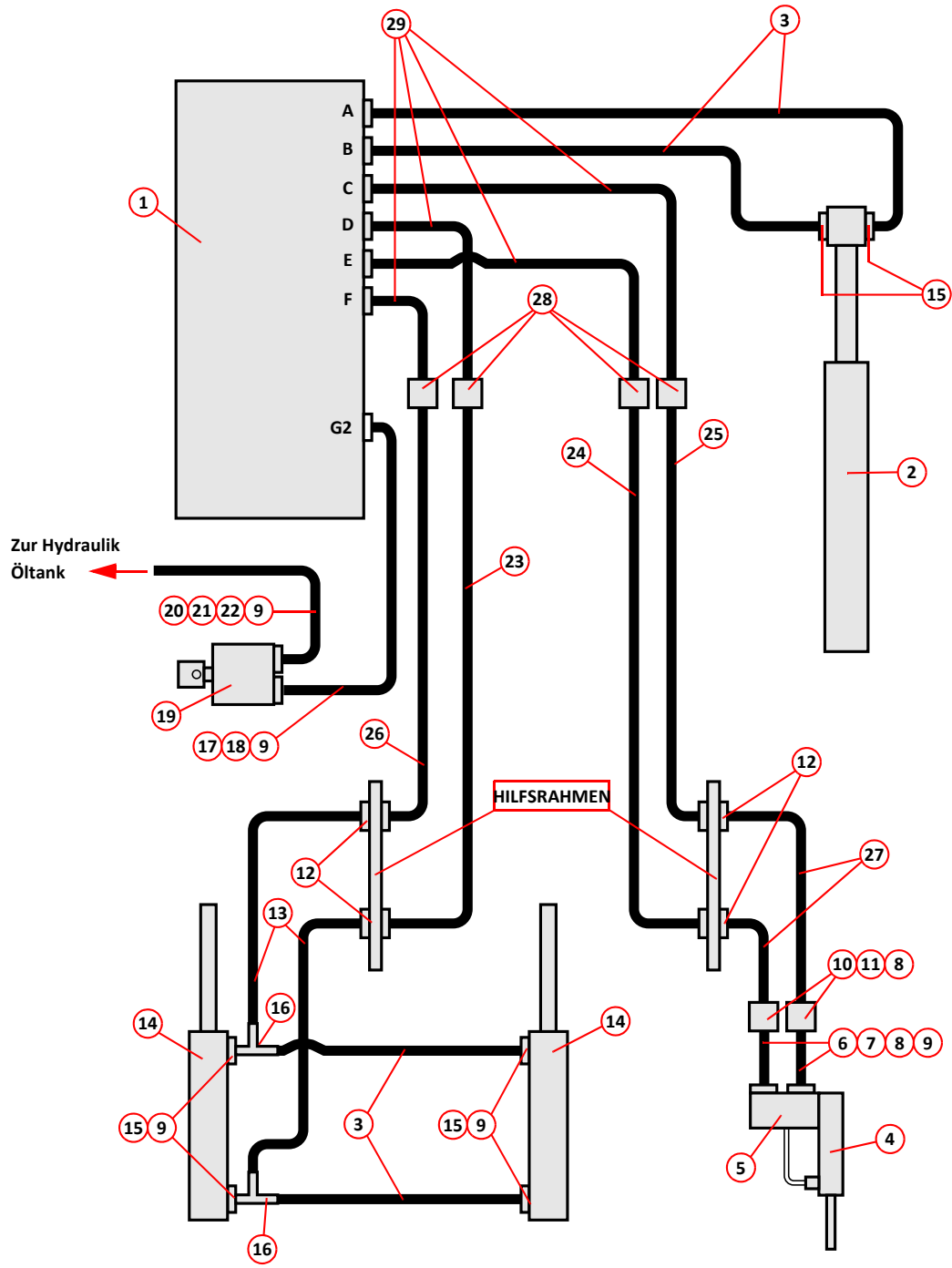
HYDRAULIKKREIS, HYDROSTATISCHER ANTRIEB

Artikel	Teilenummer	Menge	Beschreibung	
			Hydraulikkreis, Ansauggebläse und variable Düsenneigung	
1	023620	1	Hydraulikpumpe, Ansauggebläse	Seite 198
1	026235	1	Hydraulikpumpe, Ansauggebläse (Magnum/UniDrive)	Seite 198
2	011230	1	. . Flanschhälfte, $1\frac{1}{2}$ " SAE	
	011108	4	. . Schraube, Innensechskant, $\frac{1}{2}$ " UNC x $1\frac{1}{2}$ "	
3	011231	1	. . Winkelschlauch, $1\frac{1}{2}$ " SAE x 1	
4	014827	AR	Schlauch, Gummi, $1\frac{1}{4}$ " Öffnung (vom Ansaugfilter im Hydrauliktank)	
5	014104	1	. . Winkel, 1" SAE x $\frac{3}{4}$ " BSP	
	000045	4	. . Innensechskantschraube, $\frac{3}{8}$ " UNC x $1\frac{1}{2}$ "	
	011406	4	. . Federscheibe $\frac{3}{8}$ "	
6	002040	1	. . Reduzierstück, M/M, $1\frac{1}{4}$ " BSP x $\frac{5}{8}$ " BSP	
NI	011156	1	. . . Verbunddichtung, 1"	
7	023640	1	Schlauch, Gummi, $\frac{5}{8}$ " BSP, $\frac{5}{8}$ " Öffnung Megaflex (Gebläsepumpe/Gebläseblock)	
8	011226	1	. . Adapter, $\frac{7}{8}$ " UNF x $\frac{1}{2}$ " BSP	
NI	011218	1	. . Verbunddichtung, M22	
9	011234	1	. . Winkelschlauch, 90° Kkehrbürste, $\frac{1}{2}$ " BSP x $\frac{5}{8}$ " Schlauch	
10	011000		. . Schlauch, $\frac{5}{8}$ " Öffnung	
11	011227	1	. . Adapter, $\frac{7}{16}$ " UNF x $\frac{1}{4}$ " BSP	
NI	011215	2	. . . Verbunddichtung, M12	
12	011169	1	. . Winkeldrehgelenk, W/W, $\frac{1}{4}$ " BSP	
13	002014	1	. . . Adapter, M/W, $\frac{1}{4}$ " BSP	
14	013036	1 Kupplung, Druckprüfpunkt, $\frac{1}{4}$ " BSP	
15	011227	1	. . Adapter, $\frac{7}{16}$ " UNF x $\frac{1}{4}$ " BSP	
16	011324	1	. . Schlauch, Gummi, $\frac{1}{4}$ " BSP x 360 mm (Gebläsepumpe/Gebläseblock)	
17		1	. . Ventilblock, Gebläseleistung, Ansauggebläse	Seite 184
	011017	2	. . Schraube, M8 x 60 mm	
	011092	2	. . Unterlegscheibe, M8	
	011073	2	. . Stopfmutter, M8	
NI	013036	1	. . Kupplung, Druckprüfpunkt, $\frac{1}{4}$ " BSP	
NI	011150	1	. . Verbunddichtung, $\frac{1}{4}$ "	
18	011158	1	. . Adapter, $\frac{1}{4}$ " BSP x $\frac{1}{4}$ " BSP	
19	011171	1	. . Winkeldrehgelenk, M/W, $\frac{1}{4}$ " BSP	
20	002005	1	. . . T-Stück, W/M/M, $\frac{1}{4}$ " BSP	
21	002041	2	. . Reduzierstück, M/M, $\frac{3}{4}$ " BSP x $\frac{5}{8}$ " BSP	
NI	011155	2	. . Verbunddichtung, $\frac{3}{4}$ "	
22	001038	1	. . Schlauch, Gummi, $\frac{3}{4}$ " BSP x 3600 (Merlin/XP)	
22	023642	1	. . Schlauch, Gummi, $\frac{3}{4}$ " BSP x 3300 (Magnum)	
23	002148	2	. . . Winkel, M/W, $\frac{3}{4}$ " BSP	
24	001150	2	. . Schlauch, Gummi, $\frac{3}{4}$ " BSP x 2800 mm (Merlin/Magnum)	
24	001223	2	. . Schlauch, Gummi, $\frac{3}{4}$ " BSP x 2500 mm (XP)	
25	025564	1	. . Hydraulikmotorbaugruppe, Ansauggebläse (Merlin)	
25	025392	1	. . Hydraulikmotorbaugruppe, Ansauggebläse (Magnum)	
26	010958	AR	. . Schlauch, $\frac{3}{8}$ " Öffnung, Niederdruck, Gebläsemotor-Gehäuseablauf	
27	013333	2	. . Schlauchanschluss $\frac{3}{8}$ "	
28	010516	2	. . . Schlauchklemme, Schneckenantrieb	
NI	010923	1	. . Schlauchanschluss, $\frac{3}{8}$ " BSP x $\frac{3}{8}$ " Schlauch	
29	023641	1	. . Schlauch, Gummi, $\frac{3}{4}$ " x 2900 (Merlin/XP)	
29	001029	1	. . Schlauch, Gummi, $\frac{3}{4}$ " x 3900 (Magnum)	
30	011328	1	. . Schlauch, Gummi, $\frac{1}{4}$ " BSP x 1780 mm	
31	025003	1	. . Ventilbaugruppe, variable Düsenneigung	Seite 186
32	031747	1	. . Rohr, Stahl 6 mm	
33	002085	1	. . T-Stück, 6 mm Rohr	
34	03178	1	. . Rohr, Stahl, 6 mm (LI)	
35	031749	1	. . Rohr, Stahl, 6 mm (RE)	
36	010988	2	. . Schlauch, Gummi, $\frac{1}{4}$ " x 1473 mm	
37	024539	2	. . Hydraulikzylinder, Düsenneigung	



HYDRAULIKKREIS, ANSAUGGEBLÄSE UND VARIABLE DÜSENNEIGUNG

Artikel	Teilenummer	Menge	Beschreibung
Hydraulikkreis, Trichter und Tür			
1	028400	1	Ventilblock, HaupthydraulikSeite 174, 178
2	024249	1	Hydraulikzylinder, zweistufig, Trichterhub Seite 204
3	010987	2	. Schlauch, Gummi, $\frac{1}{4}$ " BSP X 1660 mm, Trichterzylinderports A & B
4	022511	1	Hydraulikzylinder, Tür anheben/absenken Seite 204
5	024844	1	. Rückschlagventil
6	011324	2	Schlauch, Gummi $\frac{1}{4}$ " BSP x 295 mm
7	011158	2	. Adapter, M/M, $\frac{1}{4}$ " BSP
8	011171	4	. Winkeldrehgelenk, M/W, $\frac{1}{4}$ " BSP
9	011152	14	. Verbunddichtung $\frac{1}{4}$ " BSP
10	011269	2	. Adapter, Schott, M/M, $\frac{1}{4}$ " BSP
11	000277	4	. Unterlegscheibe, M12
12	032773	4	. Adapter, Schott, M12 x 6 mm Rohr
13	001060	2	Schlauch, Gummi $\frac{1}{4}$ " BSP x 1020 mm, gerade + 90°-Enden
14	022350	2	Hydraulikzylinder, Türverriegelung Seite 204
15	002017	4	. Lochwinkel, $\frac{1}{4}$ " BSP
16	011206	2	. T-Stück, M/W/W, $\frac{1}{4}$ " BSP
17	031498	1	. Rohr, Stahl 6 mm
17	031496	1	. Rohr, Stahl 6 mm (Magnum)
17	035705	1	. Rohr, Stahl 6 mm, herunterklappbare pneumatische Arbeitskammer
17	035706	1	. Rohr, Stahl 6 mm (Magnum), herunterklappbare pneumatische Arbeitskammer
18	002014	1	. Adapter, $\frac{1}{4}$ " BSP x 6 mm Rohr
19	028307	1	Handpumpe
20	011309	1	Schlauch, Gummi, $\frac{3}{8}$ " x 432 mm
21	011199	1	. Adapter, M/M, $\frac{3}{8}$ " x $\frac{1}{4}$ " BSP
22	002014	1	. Adapter, M/W, $\frac{1}{4}$ " BSP
23	032981	1	. Rohr, Stahl (Merlin)
23	032556	1	. Rohr, Stahl (Magnum)
23	032974	1	. Rohr, Stahl (XP)
24	032983	1	. Rohr, Stahl (Merlin)
24	032554	1	. Rohr, Stahl (Magnum)
24	032976	1	. Rohr, Stahl (XP)
25	032984	1	. Rohr, Stahl (Merlin)
25	032555	1	. Rohr, Stahl (Magnum)
25	032977	1	. Rohr, Stahl (XP)
26	032982	1	. Rohr, Stahl (Merlin)
26	032557	1	. Rohr, Stahl (Magnum)
26	032975	1	. Rohr, Stahl (XP)
27	001061	2	Schlauch, Gummi $\frac{1}{4}$ " BSP x 4100 mm, gerade + 90°-Enden
27	001222	2	Schlauch, Gummi $\frac{1}{4}$ " BSP x 3800 mm, gerade + 90°-Enden (XP)
28	020903	4	. Zapfen, $\frac{3}{8}$ " BSP x 12mm Rohr
29	001254	4	Schlauch, Gummi $\frac{3}{8}$ " BSP x 1500 mm, gerade + 90°



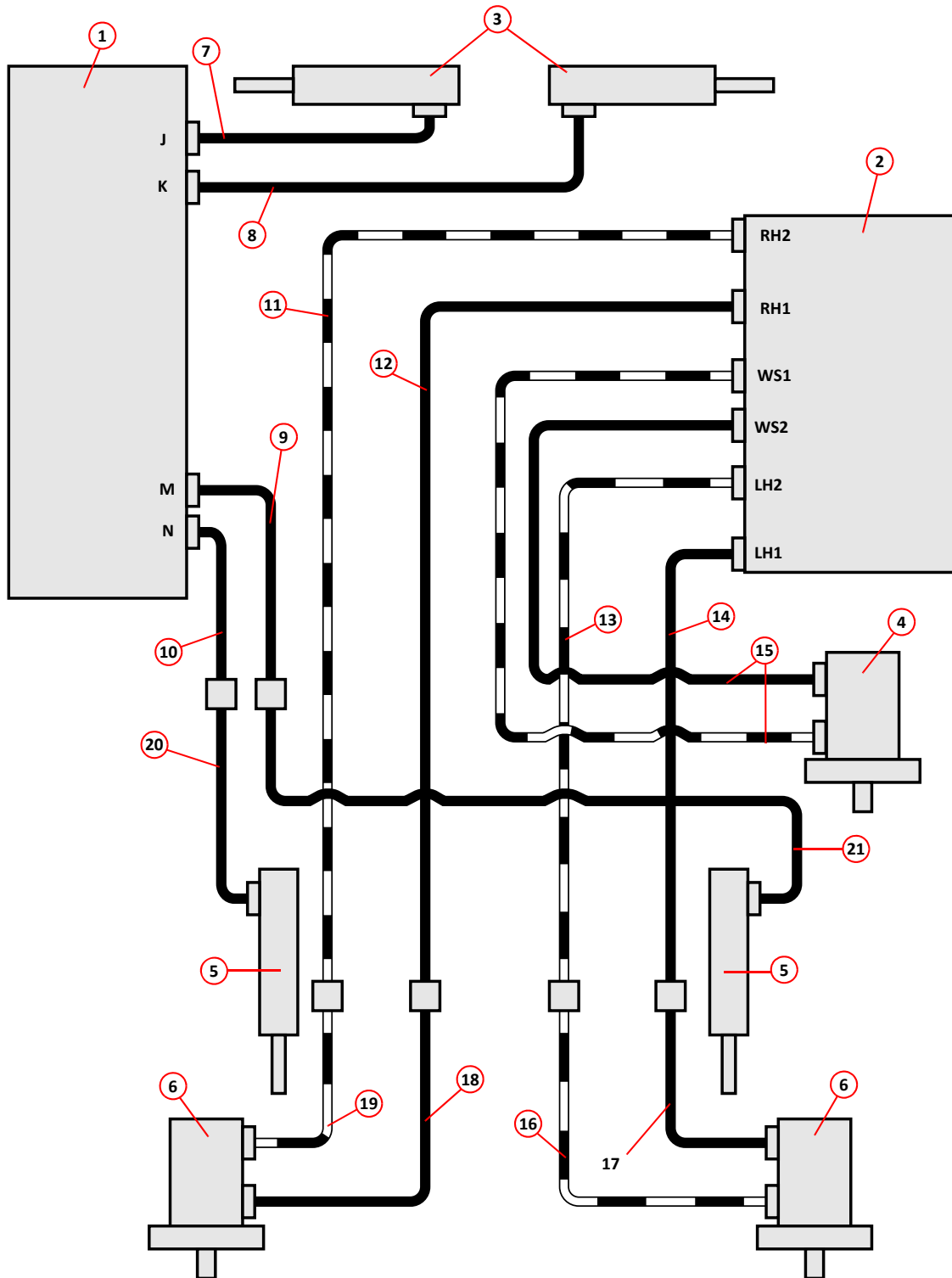
	Ansaug/Hochdruck
	Gehäuseablauf
	Rücklaufdruck
	Vorsteuerdruck

HYDRAULIKKREIS, TRICHTER UND TÜR

Artikel	Teilenummer	Menge	Beschreibung
Hydraulikkreis, seitliche Bürste und breite Kkehrbürste			
1	028400	1	Ventilblock, Haupthydraulik, Seite 174
2	024786	1	Ventilblock, Bürstensteuerung Seite 182
3	024539	2	Hydraulikzylinder, breiter Bürstenschwenk Seite 204
4	010566	1	Hydraulikmotor, breite Kkehrbürste Seite 202
5	024539	2	Hydraulikzylinder, seitliche Bürste anheben/absenken Seite 204
6	010749	2	Hydraulikmotor, re/li Bürste Seite 202
NI	011205	1	Winkel, $\frac{3}{8}$ " BSP W/W (Merlin) verwendet mit Artikel 14
NI	020903	1	Zapfen, $\frac{3}{8}$ " BSP x 12 mm Rohr (Merlin) verwendet mit Artikel 14
7	010985	1	. Schlauch, Gummi, $\frac{1}{4}$ " BSP x 2150 mm
8	001037	1	. Schlauch, Gummi, $\frac{1}{4}$ " BSP x 2650 mm
9	031545	1	. . Rohr, Stahl, 6 mm (Merlin)
9	032319	1	. . Rohr, Stahl, 6 mm (XP)
9	032320	1	. . Rohr, Stahl, 6 mm (XP)
9	031579	1	. . Rohr, Stahl, 6 mm (Magnum)
10	031470	1	. . Rohr, Stahl, 6 mm (Merlin)
10	032325	1	. . Rohr, Stahl, 6 mm (XP)
10	031580	1	. . Rohr, Stahl, 6 mm (Magnum)
11	031543	1	. . Rohr, Stahl, 12mm (Merlin)
11	032322	1	. . Rohr, Stahl, 12mm (XP)
11	031582	1	. . Rohr, Stahl, 12mm (Magnum)
12	031544	1	. . Rohr, Stahl, 12mm (Merlin)
12	032321	1	. . Rohr, Stahl, 12mm (XP)
12	031582	1	. . Rohr, Stahl, 12mm (Magnum)
13	031506	1	. . Rohr, Stahl, 12mm (Merlin)
13	032324	1	. . Rohr, Stahl, 12mm (XP)
13	031577	1	. . Rohr, Stahl, 12mm (Magnum)
14	031507	1	. . Rohr, Stahl, 12mm (Merlin)
14	032323	1	. . Rohr, Stahl, 12mm (XP)
14	031578	1	. . Rohr, Stahl, 12mm (Magnum)
15	011305	1	. Schlauch, Gummi, $\frac{3}{8}$ " BSP x 1500 mm
16	011307*	1	. Schlauch, Gummi, $\frac{3}{8}$ " BSP x 1300 mm (Merlin/Magnum)
16	001042*	1	. Schlauch, Gummi, $\frac{3}{8}$ " BSP x 680 mm (XP)
17	001224*	1	. Schlauch, Gummi, $\frac{3}{8}$ " BSP x 1250 mm (Merlin)
17	001023*	1	. Schlauch, Gummi, $\frac{3}{8}$ " BSP x 710 mm (XP)
17	011307*	1	. Schlauch, Gummi, $\frac{3}{8}$ " BSP x 1300 mm (Magnum)
18	011307*	1	. Schlauch, Gummi, $\frac{3}{8}$ " BSP x 1300 mm (Merlin/Magnum)
18	001023*	1	. Schlauch, Gummi, $\frac{3}{8}$ " BSP x 710 mm (XP)
19	001224*	1	. Schlauch, Gummi, $\frac{3}{8}$ " BSP x 1250 mm (Merlin)
19	001042*	1	. Schlauch, Gummi, $\frac{3}{8}$ " BSP x 680 mm (XP)
19	011307*	1	. Schlauch, Gummi, $\frac{3}{8}$ " BSP x 1300 mm (Magnum)
20	001160*	1	. Schlauch, Gummi, $\frac{1}{4}$ " BSP x 950 mm (Merlin)
20	010991*	1	. Schlauch, Gummi, $\frac{1}{4}$ " BSP x 550 mm (XP)
20	001101*	1	. Schlauch, Gummi, $\frac{1}{4}$ " BSP x 1125 mm (Magnum)
21	011323*	1	. Schlauch, Gummi, $\frac{1}{4}$ " BSP x 1020 mm (Merlin)
21	010991*	1	. Schlauch, Gummi, $\frac{1}{4}$ " BSP x 550 mm (XP)
21	001101*	1	. Schlauch, Gummi, $\frac{1}{4}$ " BSP x 1125 mm (Magnum)

Notes:-

* Bei Standardmodellen können die Längen unter Umständen abweichen. Wenden Sie sich im Zweifel unter Angabe Ihres Maschinenmodells und der Seriennummer an die Scarab-Ersatzteilabteilung.



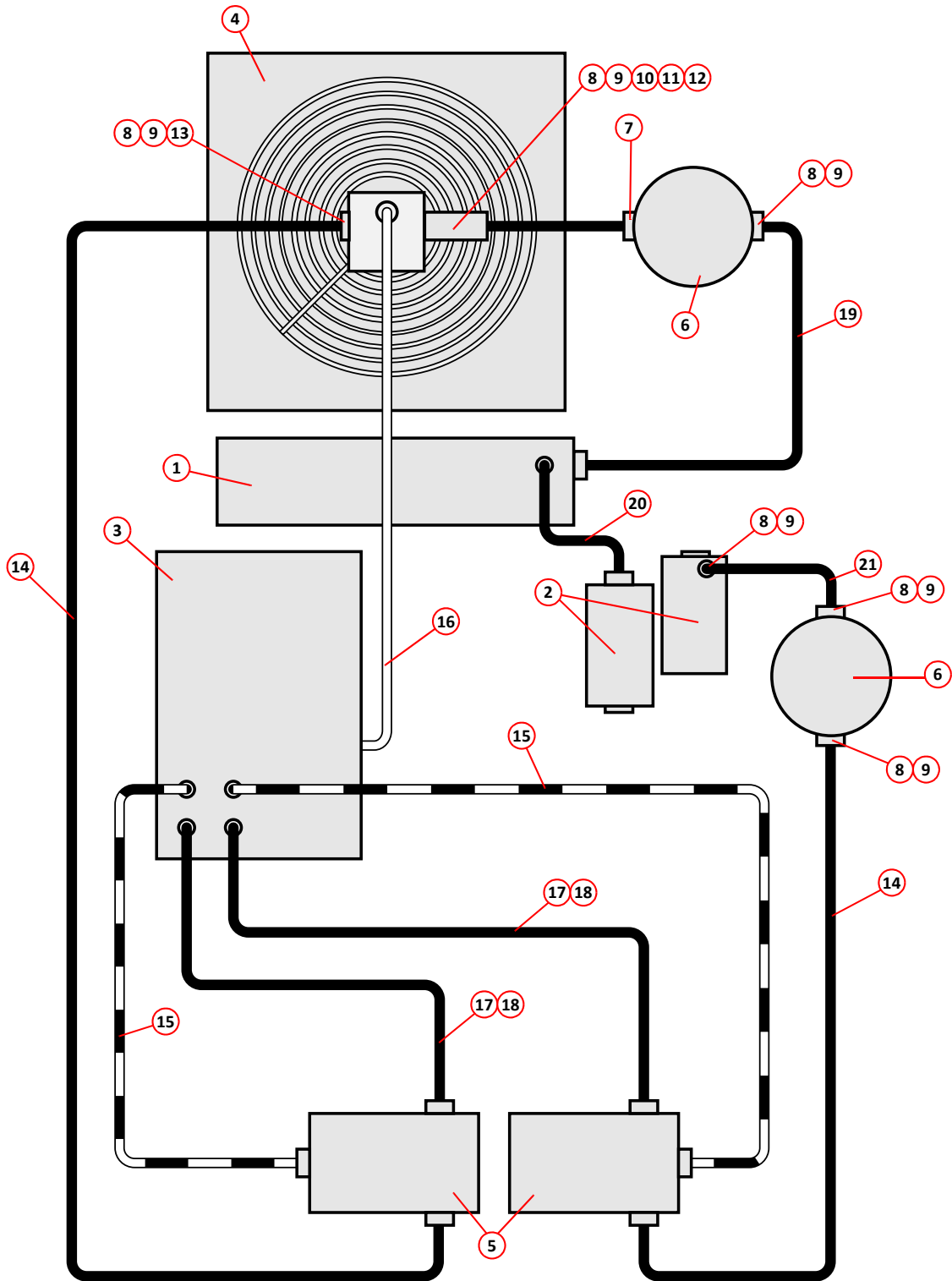
	Ansaug/Hochdruck
	Gehäuseablauf
	Rücklaufdruck
	Vorsteuerdruck

HYDRAULIKKREIS, SEITLICHE BÜRSTE UND BREITE KEHRBÜRSTE

Artikel	Teilenummer	Menge	Beschreibung
Hydraulikkreis, Zahnradpumpe			
1	028400	1	Ventilblock, Haupthydraulik, Seite 174
2	024786	1	Ventilblock, Bürstensteuerung und LP-Wasserregelung Seite 182
3	022616	1	Hydrauliköltank Seite 164
4	028756	1	Ölkühler und Gebläsebaugruppe Seite 164
5	024590	1	Zahnradpumpe Seite 188,190
6	025103*	2	Hochdruckfilter Seite 194
7	011310	3	. Schlauch, Gummi, $\frac{3}{8}$ " BSP x 300 mm, gerade Enden
8	011167	7	. . Adapter, $\frac{1}{2}$ " x $\frac{3}{8}$ " BSP
9	011154	7	. . Verbunddichtung, $\frac{1}{2}$ " BSP
10	011829	1	. . Rückschlagventil, M/M, $\frac{3}{8}$ " BSP
11	011153	1	. . Verbunddichtung, $\frac{3}{8}$ " BSP
12	011159	1	. . Adapter, M/M, $\frac{3}{8}$ " BSP
13	011172	3	. . Winkeldrehgelenk, M/W, $\frac{3}{8}$ " BSP
14	001084	1	. Schlauch, Gummi, $\frac{3}{8}$ " BSP x 2330 mm, gerade + 90°-Enden
15	011000	AR	. Schlauch, Gummi, $\frac{5}{8}$ " Öffnung
16	010958	AR	. Schlauch, Gummi, $\frac{3}{8}$ " Öffnung
17	014827	AR	. Schlauch, Gummi, 1" Öffnung (Rote Leitung)
18	014828	4	. . Klemme, Schneckenantrieb, hohes Drehmoment
10	001255	1	. Schlauch, Gummi, $\frac{3}{8}$ " BSP x 475 mm, gerade + 90°-Enden
20	002092	1	. Schlauch, Gummi, $\frac{3}{8}$ " BSP x 320 mm, gerade + 90°-Enden
21	001255*	1	. Schlauch, Gummi, $\frac{3}{8}$ " BSP x 475 mm, gerade + 90°-Enden

Notes:-

- * Verfügt möglicherweise nicht über einen zweiten Filter und die entsprechenden Anschlüsse, die am Bürsten- und ND-Wasserventilblock angebracht sind. In diesem Fall wird Artikel 14 direkt am Bürsten- und ND-Wasserventilblock angeschlossen.



	Ansaug/Hochdruck
	Gehäuseablauf
	Rücklaufdruck
	Vorsteuerdruck

HYDRAULIKKREIS, ZAHNRADPUMPE

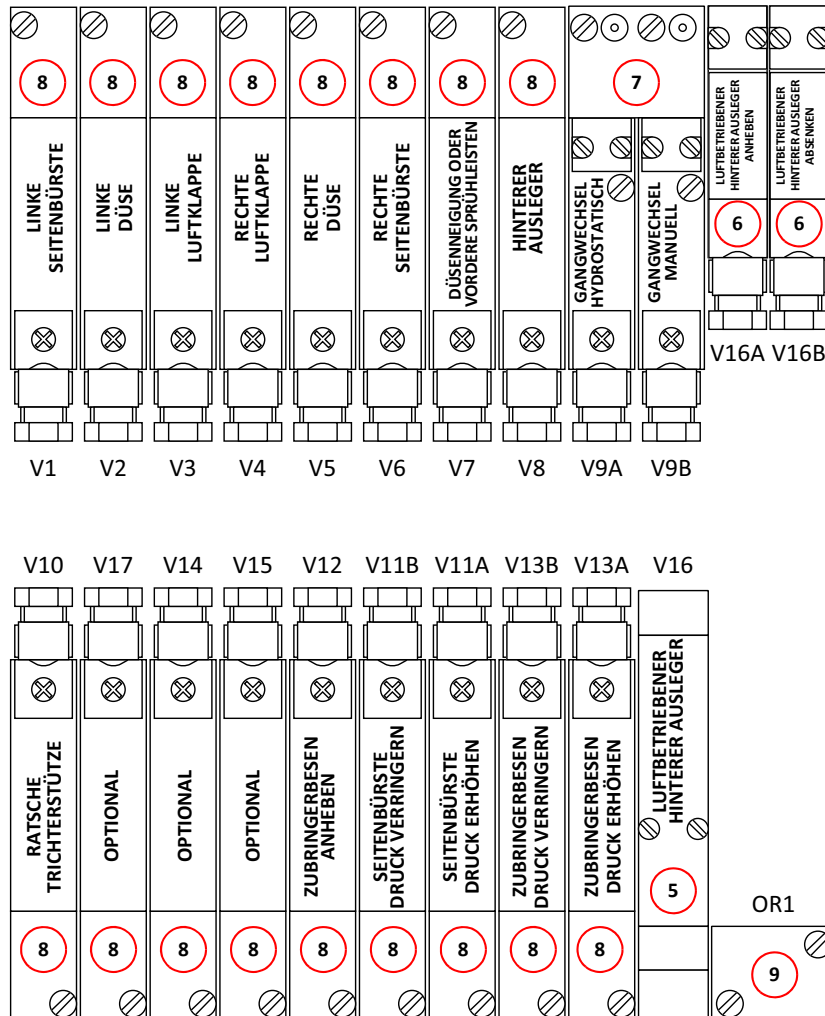
<i>Teilenummer</i>	<i>Menge</i>	<i>Beschreibung</i>
		Klemmen für Stahlrohre
027980	AR	Einzelklemmenblock, 6 mm
027981	AR	Einzelklemmenblock, 12 mm
027982	AR	Einzelklemmenblock, 25 mm
027983	AR	Doppelklemmenblock, 6 mm x 6 mm
027984	AR	Doppelklemmenblock, 12 mm x 12 mm
027985	AR	Doppelklemmenblock, 6 mm x 12 mm
027986	AR	Doppelklemmenblock, 12 mm x 14 mm
027987	AR	Doppelklemmenblock, 17,2 mm x 17,2 mm
027988	AR	Doppelklemmenblock, 18 mm x 18 mm
027989	AR	Kopfplatte, 2 Öffnungen, klein
027990	AR	Kopfplatte, 2 Öffnungen, groß
027991	AR	Bodenplatte, 2 Öffnungen, klein
027992	AR	Bodenplatte, 2 Öffnungen, groß
027993	AR	Bodenplatte, 1 Öffnung, klein
027994	AR	Bodenplatte, 1 Öffnung, mittel
027995	AR	Bodenplatte, 2 Öffnungen, groß
027996	AR	Kopfplatte, 1 Öffnung, klein
027997	AR	Kopfplatte, 1 Öffnung, mittel
027998	AR	Kopfplatte, 1 Öffnung, groß

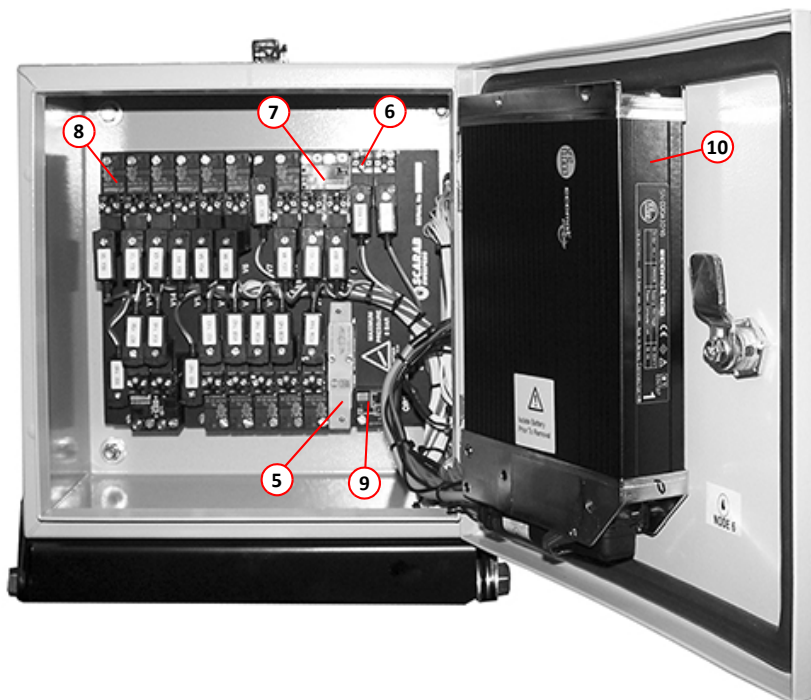
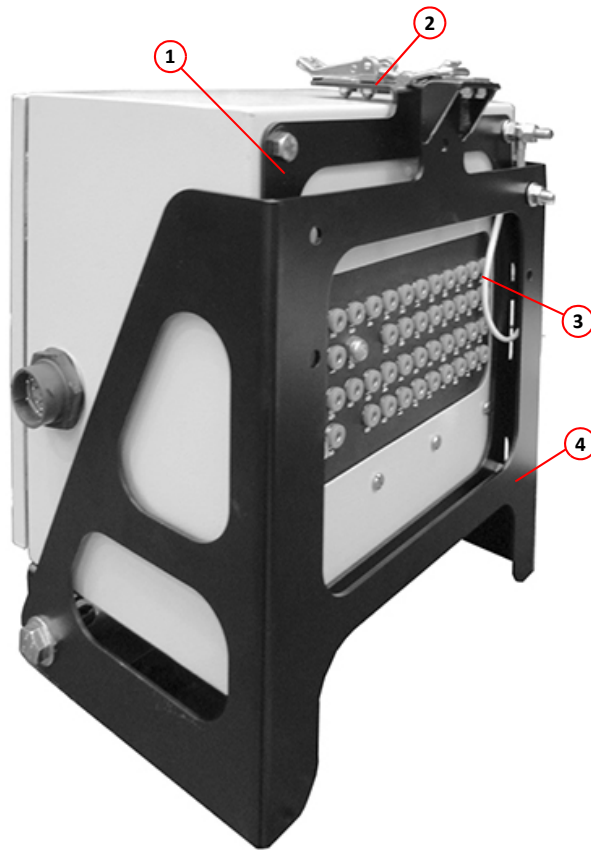
**PNEUMATISCHES SYSTEM
ABSCHNITT G**

INHALT DES ABSCHNITTS

<i>Baugruppe/Beschreibung</i>	<i>Seite</i>
Pneumatischer Steuerkasten – Klappbar	224
Pneumatischer Filter/Regler/Schmiervorrichtung	228
Druckregelventil und Messlehre Zubringerbesen/Seitenbürste	228
Zylinderbaugruppe, Seitenbürste – Druck	230
Zylinderbaugruppe, zusätzliche Seitenbürste – Anheben/Absenken	230
Zylinderbaugruppe, Ansaugstutzen – Anheben/Absenken	230
Zylinderbaugruppe, Ansaugstutzen – Neigen	230
Zylinderbaugruppe, Gangwechsel (Hydrostatikgetriebe)	232
Zylinderbaugruppe, Gangwechsel (UniDrive-Getriebe)	232
Zylinderbaugruppe, Gangwechsel (HP-Getriebe Links)	232
Zylinderbaugruppe, Gangwechsel (HP-Getriebe Rechts)	232
Zylinderbaugruppe, Zubringerbesen – Anheben/Absenken	234
Zylinderbaugruppe, Seitenbürste – Ausschwenken	234
Zylinderbaugruppe, automatisches Entleeren	234
Zylinderbaugruppe, Magnum plus automatische Entleerung hintere Tür	234
Zylinderbaugruppe, hinterer Laufausleger – Anheben/Absenken	236
Zylinderbaugruppe, hinterer Laufausleger – Entleeren	236
Zylinderbaugruppe, automatische Trichterstütze	236
Zylinderbaugruppe, zusätzliche Seitenbürste – Aus-/Einfahren	236
Zylinderbaugruppe, Zusatzseitenbürste – Ein-/Ausschwenken	238
Zylinderbaugruppe, vordere Sprühleiste – Anheben/Absenken	238
Zylinderbaugruppe, Sperrtrichterstütze	238
Luftdruckschalter Überkopfausleger	238

Artikel	Teilenummer	Menge	Beschreibung
Pneumatischer Steuerkasten – Klappbar			
1	034113	1	. Stützhalterung, pneumatischer Steuerkasten
	011011	3	. . Einstellschraube, M8 x 25 mm
	011013	1	. . Einstellschraube, M8 x 35 mm
	011073	4	. . Stopfmutter, M8
2	010509	1	. . Riegel
	021841	1	. . Haken, Riegel
	000161	6	. . . Senkschraube mit Schlitz, 2BA x 1/2"
	011078	6	. . . , Mutter, 2BA
3	020711	1	. . . Leine
4	034114	1	. . Klappbare Halterung
	011052	2	. . . Einstellschraube, M12 x 30 mm
	011096	2	. . . Unterlegscheibe, M12
	011077	2	. . . Stopfmutter, M12
5	035675	AR	. Ventil, 5/3 Vorsteuer/Vorsteuer, inkl. Magnet, hinterer Ausleger (optional)
6	035685	2	. Ventil, incl. Magnetventil
7	035674	1	. Ventil, 4/2 Vorsteuer/Vorsteuer, inkl. Magnet
8	035673	AR	. Ventil, 4/2 Vorsteuerfeder, inkl. Magnet
9	032710	1	. Ventil, ODER-Gatter, Zubringerbesen Anheb-/Absenkdruck (optional)
NI	035653	AR	. Entleerungsplatte für Ventil 035673
NI	035671	1	. Entleerungsplatte für Ventil 035675
NI	035672	1	. Entleerungsplatte für Ventil 032710
10	036797	1	. Bedieneinheit, CR0020, (Knoten 6) Seite 244





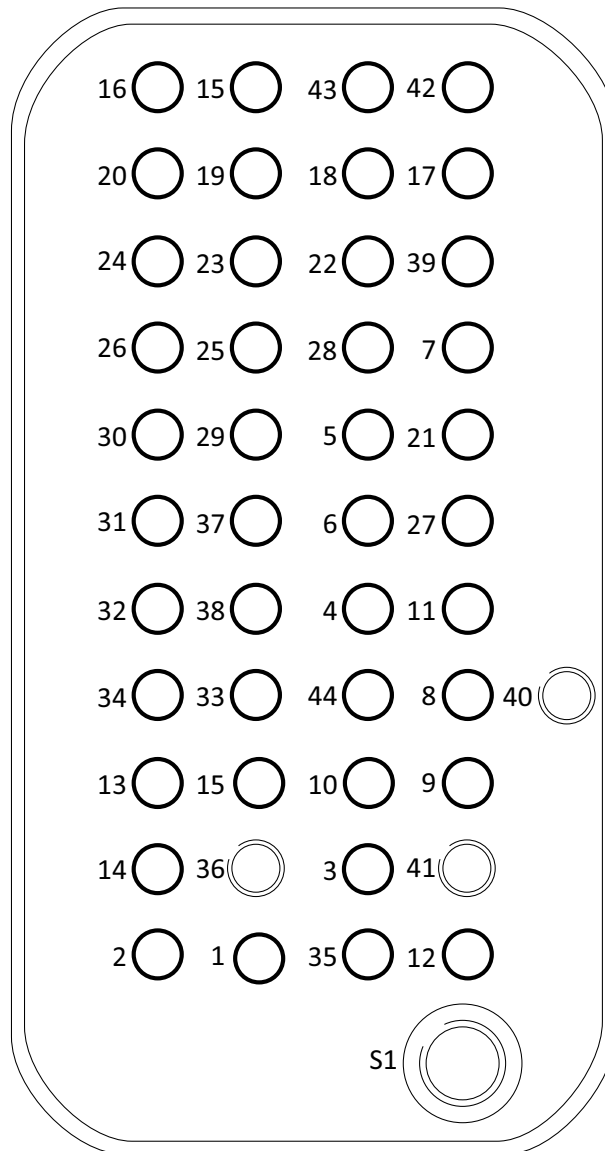
PNEUMATISCHER STEUERKASTEN – KLAPPBAR

Table 1: Portkennzeichnung und Ventilreferenzgrafik

PORT	FUNKTION	VENTILREF	GERÄTEPOSITION	ZYLINDERPOSITION
1	Hauptzufuhr zu P3. Zubringerbesendruck HOCH/RUNTER	V13A V13B	N/A	N/A
2	Zubringerbesendruck HOCH	V13A	ANHEBEN	EINFAHREN
2	Zubringerbesen ANHEBEN	V12	ANHEBEN	EINFAHREN
3	Zubringerbesendruck RUNTER	V13B	RUNTER	AUSFAHREN
4	Geregelte Zufuhr von P3. - Zubringerbesendruck HOCH/ RUNTER	V13A V13B	N/A	N/A
5	Rechte Seitenbürste Druck RUNTER	V11B	RUNTER	AUSFAHREN
6	Rechte Seitenbürste Druck HOCH	V11A	HOCH	EINFAHREN
7	Hauptzufuhr zu P4. - Vorderer Bürstendruck RUNTER	V15	ABSENKEN	AUSFAHREN
8	Hinterer Ausleger ABSENKEN	V16 V16B	ANHEBEN	EINFAHREN
9	Hinterer Ausleger ANHEBEN	V16 V16A	RUNTER	AUSFAHREN
10	Geregelte Zufuhr von P4. Vorderer Bürstendruck RUNTER	N/A	N/A	N/A
11	Geregelte Zufuhr von P2. Seitenbürstendruck HOCH/RUNTER	V11A V11B	N/A	N/A
12	Hauptzufuhr zu P2. Seitenbürstendruck HOCH/RUNTER	V11A V11B	N/A	N/A
13	Gangwechsel hydrostatisch	V9B	HYDRO	AUSFAHREN
14	Gangwechsel manuell	V9A	MANUELL	EINFAHREN
15	Sperrtrichterstütze runter	V10	RUNTER	AUSFAHREN
16	Sperrtrichterstütze hoch	V10	HOCH	EINFAHREN
17	OPTIONAL	V14	N/A	N/A
18	OPTIONAL	V14	N/A	N/A
19	Linke Seitenbürste AUS	V1	AUS	EINFAHREN
20	Linke Seitenbürste EIN	V1	EIN	AUSFAHREN
21	V11B Linke Seitenbürste Druck RUNTER	V11B	RUNTER	AUSFAHREN
22	Linke Düse ANHEBEN	V2	ANHEBEN	EINFAHREN
23	Linke Luftklappe OFFEN	V3	OFFEN	AUSFAHREN
24	Linke Luftklappe GESCHLOSSEN	V3	GESCHLOSSEN	EINFAHREN
25	Rechte Luftklappe OFFEN	V4	OFFEN	AUSFAHREN
26	Rechte Luftklappe GESCHLOSSEN	V4	GESCHLOSSEN	EINFAHREN
27	Linker Seitenbürstendruck OFFEN	V11A	HOCH	EINFAHREN
28	Rechte Düse ANHEBEN	V5	ANHEBEN	EINFAHREN
29	RECHTE SEITENBÜRSTE AUS	V6	AUS	EINFAHREN
30	Rechte Seitenbürste EIN	V6	EIN	AUSFAHREN
31	Linker Neigungsansaugstutzen oder vordere Sprühleiste	V7	HOCH	AUSFAHREN
32	Linker Neigungsansaugstutzen oder vordere Sprühleiste	V7	RUNTER	EINFAHREN
33	Hintere Auslegerklappe OFFEN	V8	OFFEN	EINFAHREN
34	Hintere Auslegerklappe GESCHLOSSEN	V8	GESCHLOSSEN	AUSFAHREN
35	Eingehende Leitungen (SCHWARZE LUFTLEITUNG)		N/A	N/A
36	Entlüftung		N/A	N/A
37	Rechter Neigungsansaugstutzen oder vordere Sprühleiste	V7	HOCH	AUSFAHREN
38	Rechter Neigungsansaugstutzen oder vordere Sprühleiste	V7	RUNTER	EINFAHREN
39	OPTIONAL	V15	N/A	N/A

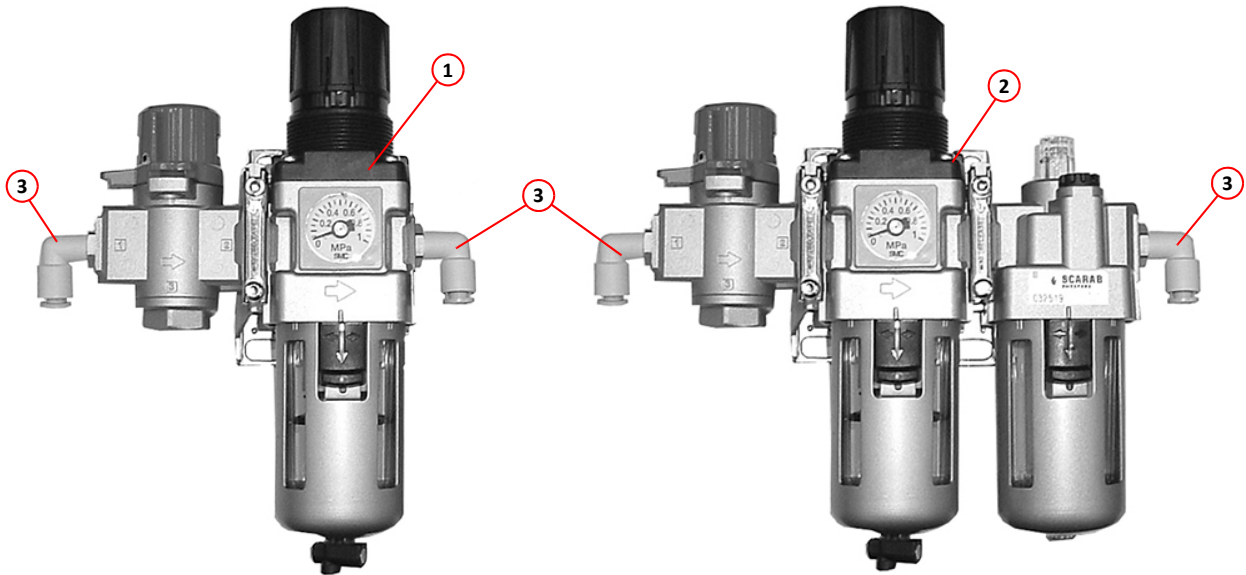
PORT	FUNKTION	VENTILREF	GERÄTEPOSITION	ZYLINDERPOSITION
40	Linke Seitenbürste aus, Entlüftungsventil	N/A	N/A	N/A
41	Rechte Seitenbürste aus, Entlüftungsventil	N/A	N/A	N/A
42	OPTIONAL	V17	N/A	N/A
43	OPTIONAL	V17	N/A	N/A
44	Geregelte Zufuhr von P4. Vorderer Bürstendruck RUNTER	N/A	RUNTER	AUSFAHREN

SCHOTTVERSCHRAUBUNGEN – PNEUMATISCHER STEUERKASTEN



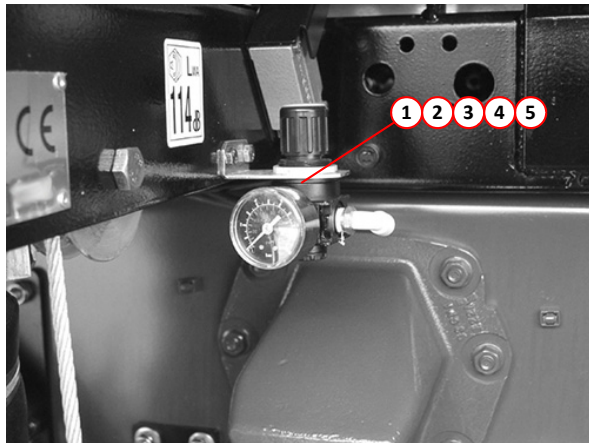
<i>Artikel</i>	<i>Teilenummer</i>	<i>Menge</i>	<i>Beschreibung</i>
			Pneumatischer Filter/Regler/Schmiervorrichtung
1	032519	1	Pneumatischer Filter/Regler ohne Schmiervorrichtung, Baugruppe
2	039753	1	Pneumatischer Filter/Regler mit Schmiervorrichtung, Baugruppe
3	023203	2	. Eindrückwinkel, 6 mm x $\frac{1}{4}$ " BSP
	011010	4	. Einstellschraube, M8 x 20 mm
	011092	8	. Unterlegscheibe, M8
	011073	4	. Stopfmutter, M8
NI	005046	50 ml	. Schmiermittel

<i>Artikel</i>	<i>Teilenummer</i>	<i>Menge</i>	<i>Beschreibung</i>
			Druckregelventil und Messlehre Zubringerbesen/Seitenbürste - (Option)
1	023242	1	Druckregelventil – Seitenbürste
2	023246	1	. Messlehre 0 - 10 bar, $\frac{1}{4}$ " BSP
3	023245	1	. Halterung
	011087	2	. . Einstellschraube, M6 x 25 mm
	011071	2	. . Stopfmutter, M6
4	006007	4	. Eindrückwinkel, 6 mm x $\frac{1}{8}$ " BSP
5	020735	1	. Steckverbinder, gerade, $\frac{1}{8}$ " BSP

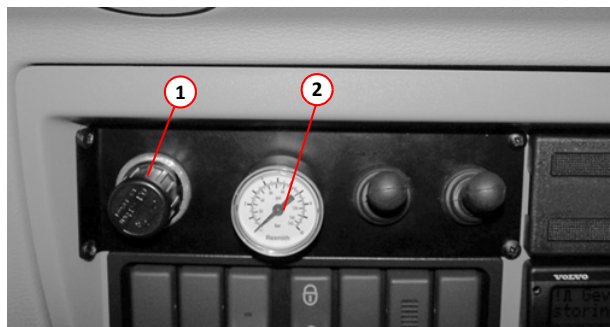


PNEUMATISCHER FILTER/REGLER

PNEUMATISCHER FILTER/REGLER/SCHMIERVORRICHTUNG



DRUCKREGELVENTIL ZUBRINGERBESEN



DRUCKREGELVENTIL SEITLICHE BÜRSTE

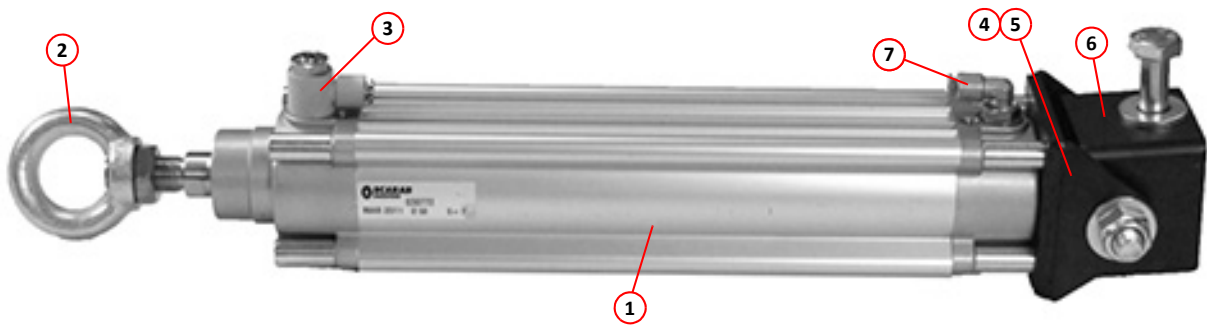
Artikel	Teilenummer	Menge	Beschreibung
			Zylinderbaugruppe, Seitenbürste – Druck - (Option)
			Zylinderbaugruppe, zusätzliche Seitenbürste – Anheben/Absenken - (Option)
1	020298	1	Pneumatikzylinder 50 x 160 Seite 82, 84
NI	024990	1	. Dichtungssatz, Pneumatikzylinder
2	020299	1	. Zapfen
3	022673	1	. . Arretierstift, Zapfen
4	022674	1	. . . Klammer, Zapfenarretierstift
5	020534	1	. Gelenkhalterung
	011010	4	. . Einstellschrauben, M8 x 20 mm
	011093	4	. . Unterlegscheibe, M8
6	023123	1	. Arretierstift
	011135	2	. Unterlegscheibe, M16
	011122	2	. Splint, $\frac{3}{16}$ x $1\frac{1}{2}$
7		2	. Eindrückwinkel, M/W, $\frac{1}{4}$ BSP x 6 mm Schlauch

Artikel	Teilenummer	Menge	Beschreibung
			Zylinderbaugruppe, Ansaugstutzen – Anheben/Absenken
1	030772	2	Pneumatikzylinder 50 x 200 Seite 100
NI		1	. Dichtungssatz, Pneumatikzylinder
2	032293	1	. . Ringmutter
3	021158	1	. Durchflussregler, eindrückbar $\frac{1}{4}$ BSP x 6 mm Schlauch
4	030777	1	. Gelenkhalterung
5	000003	4	. . Senkschraube mit Schlitz, M8 x 20 mm
6	030776	1	. Gelenkblock
	011057	1	. . Schraube, M12 x 100 mm
	011096	2	. . Unterlegscheibe, M12
	011077	2	. . Stopfmutter, M12
7	006007	2	. Eindrückwinkel, M/W, $\frac{1}{4}$ BSP x 6 mm Schlauch

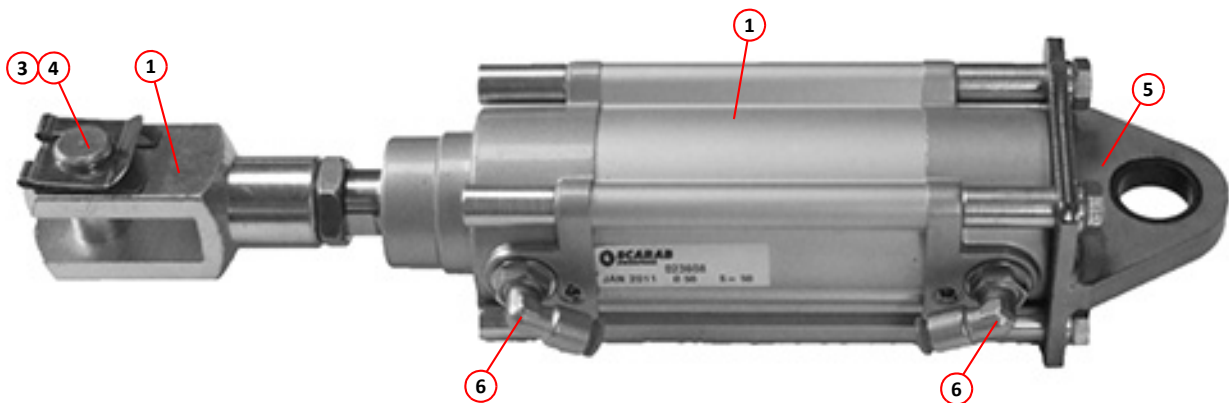
Artikel	Teilenummer	Menge	Beschreibung
			Zylinderbaugruppe, Ansaugstutzen – Neigen
1	023608	1	Pneumatikzylinder, 40 x 160 Seite 92
2	020299	1	. Zapfen
3	022673	1	. . Arretierstift, Zapfen
4	022674	1	. . . Klammer, Zapfenarretierstift
5	023827	1	. Gelenkhalterung
	011010	4	. . Schraube, M8 x 20 mm
	011093	4	. . Federscheibe, M8
6	006007	2	. Eindrückwinkel, M/W, $\frac{1}{4}$ BSP x 6 mm Schlauch



**SEITENBÜRSTENDRUCKZYLINDER HOCH/RUNTER
ZUSÄTZLICHER SEITENBÜRSTENDRUCKZYLINDER ANHEBEN/ABSSENKEN**



ZYLINDER ZUM ANHEBEN DER DÜSE



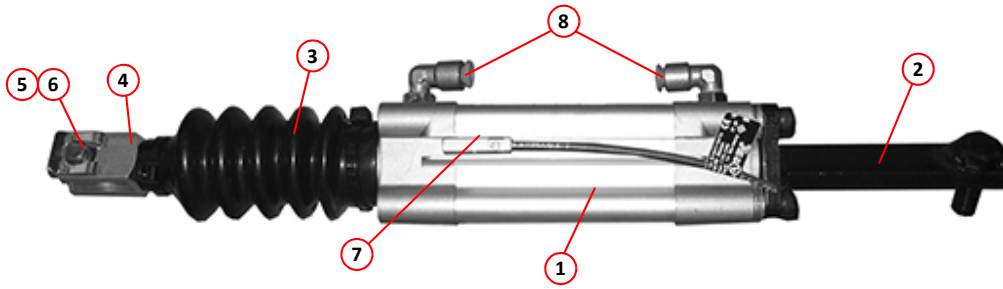
NEIGUNGSZYLINDER ANSAUGDÜSE

<i>Artikel</i>	<i>Teilenummer</i>	<i>Menge</i>	<i>Beschreibung</i>
Zylinderbaugruppe, Gangwechsel (Hydrostatikgetriebe)			
1	020287	1	Pneumatikzylinder, 32 x 50 Seite 26
NI	024998	1	. Dichtungssatz, Pneumatikzylinder
2	020295	1	. Gelenkhalterung
	000038	4	. . Schraube, Innensechskant, M6 x 25 mm
	011091	4	. . Federscheibe, M6
	011090	12	. . Unterlegscheibe, M6
3	021511	1	. Bälge
4	020291	1	. Zapfen
5	026163	1	. . Arretierstift, Zapfen
6	026164	1	. . . Klammer, Arretierstift
7	036800	2	. Magnetsensor, Zylinderposition Seite 246
8	006007	2	. Eindrückwinkel/ M/W, $\frac{1}{4}$ " BSP x 6 mm Schlauch

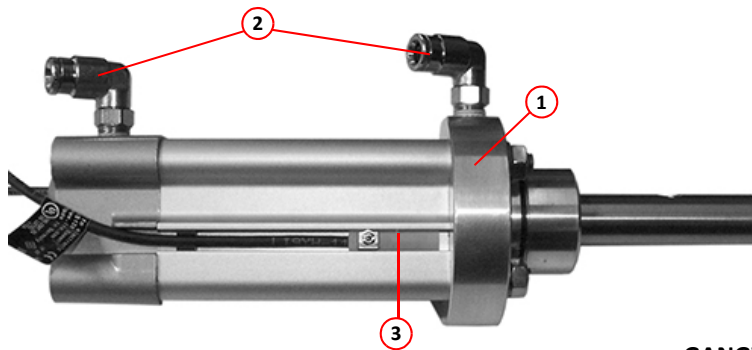
<i>Artikel</i>	<i>Teilenummer</i>	<i>Menge</i>	<i>Beschreibung</i>
Zylinderbaugruppe, Gangwechsel (UniDrive-Getriebe)			
1	026087	1	Pneumatikzylinder, 32 x 40
2	006007	2	. Eindrückwinkel, M/W, $\frac{1}{4}$ " BSP x 6 mm Schlauch
3	036800	2	. Magnetsensor, Zylinderposition Seite 246

<i>Artikel</i>	<i>Teilenummer</i>	<i>Menge</i>	<i>Beschreibung</i>
Zylinderbaugruppe, Gangwechsel (HP-Getriebe Links)			
1	035373	1	Pneumatikzylinder, 40 Öffnung x 46 Takt Seite 30
NI	006007	2	. Eindrückwinkel, M/W, $\frac{1}{4}$ " BSP x 6 mm Schlauch

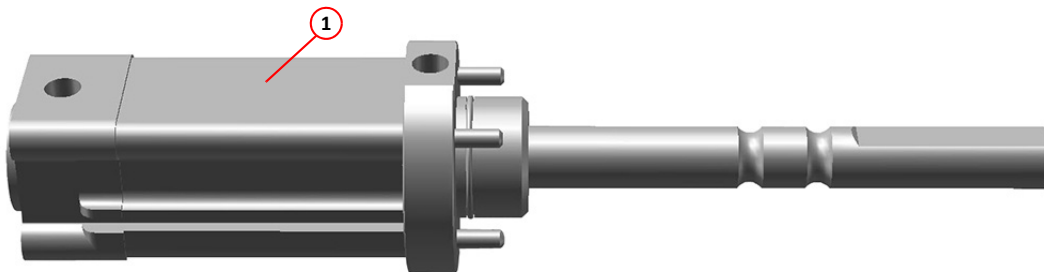
<i>Artikel</i>	<i>Teilenummer</i>	<i>Menge</i>	<i>Beschreibung</i>
Zylinderbaugruppe, Gangwechsel (HP-Getriebe Rechts)			
1	035374	1	Pneumatikzylinder, 40 Öffnung x 52 Takt Seite 30
NI	006007	2	. Eindrückwinkel, M/W, $\frac{1}{4}$ " BSP x 6 mm Schlauch



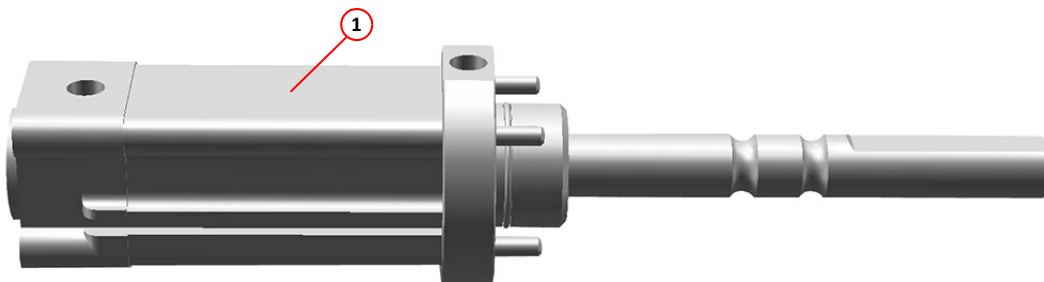
GANGWECHSELZYLINDER (HYDROSTATISCH)



GANGWECHSELZYLINDER (UNIDRIVE)



GANGWECHSELZYLINDER (HP-GETRIEBE LINKS)



GANGWECHSELZYLINDER (HP-GETRIEBE RECHTS)

Artikel	Teilenummer	Menge	Beschreibung
			Zylinderbaugruppe, Zubringerbesen – Anheben/Absenken
1	020602	1	Pneumatikzylinder, 40 x 125 Seite 88
2	014469	1	. Zapfen
3	025270	1	. . Arretierstift, Zapfen
4	023269	1	. . . Klammer, Zapfenarretierstift
5	030532	1	. Gelenkhalterung
	011067	4	. . Einstellschraube, M6 x 20 mm
	011091	4	. . Federscheibe, M6
6	006007	2	. Eindrückwinkel, M/W, $\frac{1}{4}$ " BSP x 6 mm Schlauch

Artikel	Teilenummer	Menge	Beschreibung
			Zylinderbaugruppe, Seitenbürste – Ausschwenken
1	020298	1	Pneumatikzylinder, 50 x 160 Seite 82
2	020298	1	. Zapfen
3	022673	1	. . Arretierstift, Zapfen
4	022674	1	. . . Klammer, Zapfenarretierstift
5	020534	1	. Gelenkhalterung
	011010	4	. . Einstellschraube, M8 x 20 mm
	011093	4	. . Federscheibe, M8
6	006007	2	. Eindrückwinkel, M/W, $\frac{1}{4}$ " BSP x 6 mm Schlauch

Artikel	Teilenummer	Menge	Beschreibung
			Zylinderbaugruppe, automatisches Entleeren
1	021467	1	Pneumatikzylinder, 40 x 200 Seite 62
2	014469	1	. Zapfen
3	023270	1	. . Arretierstift, Zapfen
4	023269	1	. . . Klammer, Zapfenarretierstift
5	014457	1	. Gelenkhalterung
	011087	4	. . Einstellschraube, M6 x 25 mm
	011090	12	. . Unterlegscheibe, M6
	011091	4	. . Federscheibe, M6
6	021158	1	. Durchflussregelung
7	006007	1	. Eindrückwinkel, M/W, $\frac{1}{4}$ " BSP x 6 mm Schlauch

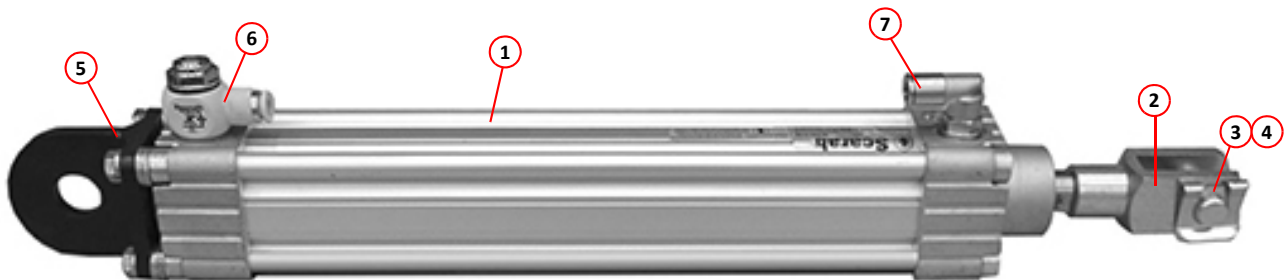
Artikel	Teilenummer	Menge	Beschreibung
			Zylinderbaugruppe, Magnum plus automatische Entleerung hintere Tür
1	020602	1	Pneumatikzylinder, 40 x 125 Seite 66
2	014469	1	. Zapfen
3	023270	1	. . Arretierstift, Zapfen
4	023269	1	. . . Klammer, Zapfenarretierstift
5	014457	1	. Gelenkhalterung
	011067	4	. . Einstellschraube, M6 x 20 mm
	011091	4	. . Federscheibe, M6
6	021158	1	. Durchflussregelung
7	006007	1	. Eindrückwinkel, M/W, $\frac{1}{4}$ " BSP x 6 mm Schlauch



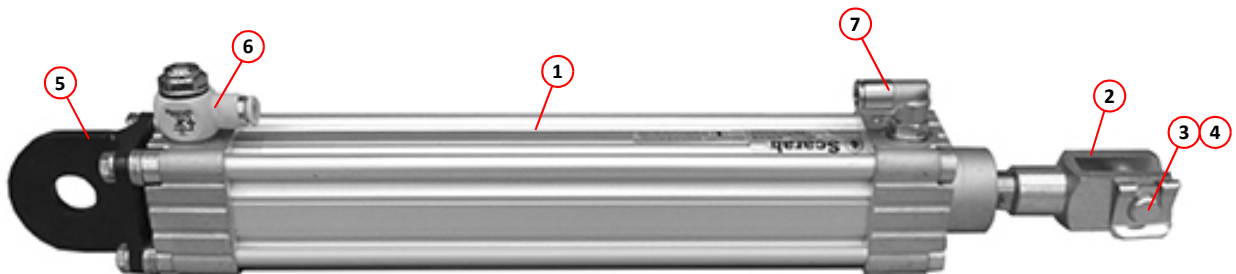
ZYLINDER ZUBRINGERBESEN ANHEBEN/ABSENKEN



SEITENBÜRSTE EIN-/AUSSCHWENKZYLINDER



ZYLINDER ZUR AUTOMATISCHEN ENTLERUNG



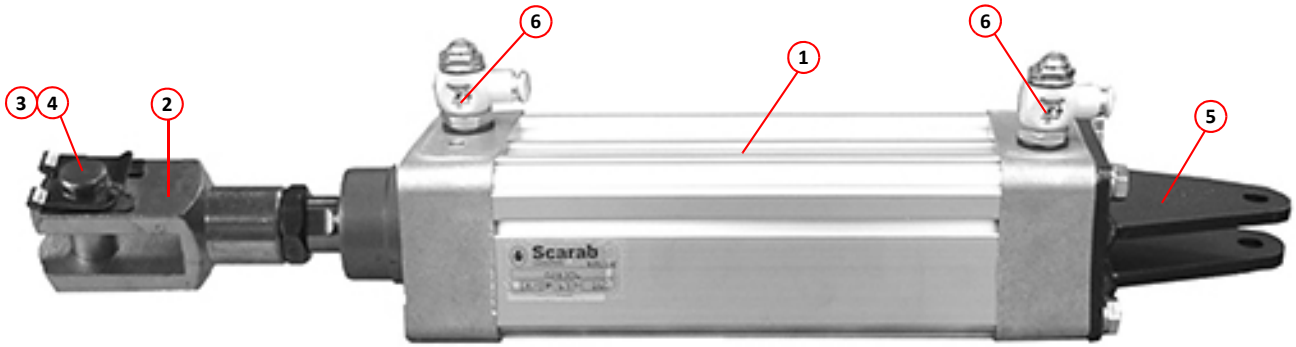
AUTOMATISCHE ENTLERUNG HINTERE TÜR, ZYLINDER

Artikel	Teilenummer	Menge	Beschreibung
Zylinderbaugruppe, hinterer Laufausleger – Anheben/Absenken			
1	028306	1	Pneumatikzylinder, 63 x 160 Seite 104
2	020299	1	. Zapfen
3	022673	1	. . Arretierstift, Zapfen
4	022674	1	. . . Klammer, Zapfenarretierstift
5	028305	1	. Gelenkhalterung
	000257	4	. . Einstellschraube, M8 x 25 mm
	000265	4	. . Federscheibe, M6
6	021158	2	. Durchflussregelung

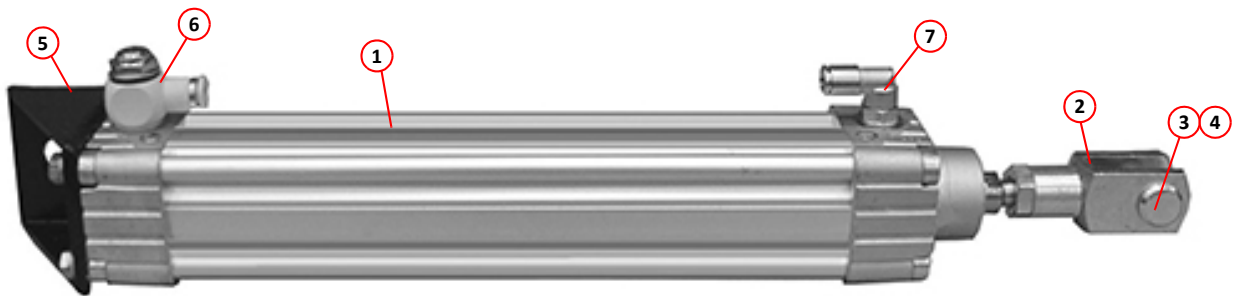
Artikel	Teilenummer	Menge	Beschreibung
Zylinderbaugruppe, hinterer Laufausleger – Entleeren			
1	021467	1	Pneumatikzylinder, 40 x 200 Seite 104
2	014469	1	. Zapfen
3	023270	1	. . Arretierstift, Zapfen
4	023269	1	. . . Klammer, Zapfenarretierstift
5	030532	1	. Gelenkhalterung
	011067	4	. . Einstellschraube, M6 x 20 mm
	011091	4	. . Federscheibe, M6
6	021158	1	. Durchflussregelung
7	006007	1	. Eindrückwinkel, M/W, $\frac{1}{4}$ BSP x 6 mm Schlauch

Artikel	Teilenummer	Menge	Beschreibung
Zylinderbaugruppe, automatische Trichterstütze - (Option)			
1	030156	1	Pneumatikzylinder, 40 x 250 Seite 46
2	014469	1	. Zapfen
3	023270	1	. . Arretierstift, Zapfen
4	023269	1	. . . Klammer, Zapfenarretierstift
5	030100	1	. Gelenkhalterung
	011067	4	. . Einstellschraube, M6 x 20 mm
	011091	4	. . Federscheibe, M6
NI	022673	1	. . Zapfenarretierstift, gedreht
NI	022674	1	. . . Sicherheitsclip
6	021158	2	. Durchflussregelung

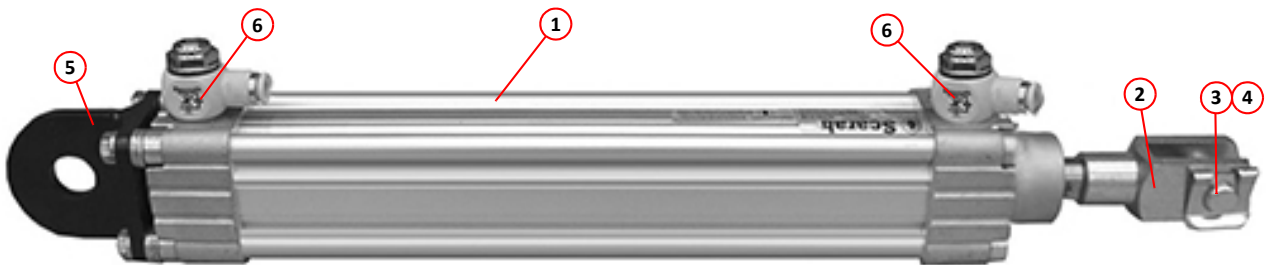
Artikel	Teilenummer	Menge	Beschreibung
Zylinderbaugruppe, zusätzliche Seitenbürste – Aus-/Einfahren			
1	026396	1	Pneumatikzylinder, 63 x 320 Seite 84
2	030859	1	. Gelenkhalterung
	011010	4	. . Einstellschraube, M8 x 20 mm
	011093	4	. . Federscheibe, M8
3	006007	2	. Eindrückwinkel, M/W, $\frac{1}{4}$ BSP x 6 mm Schlauch



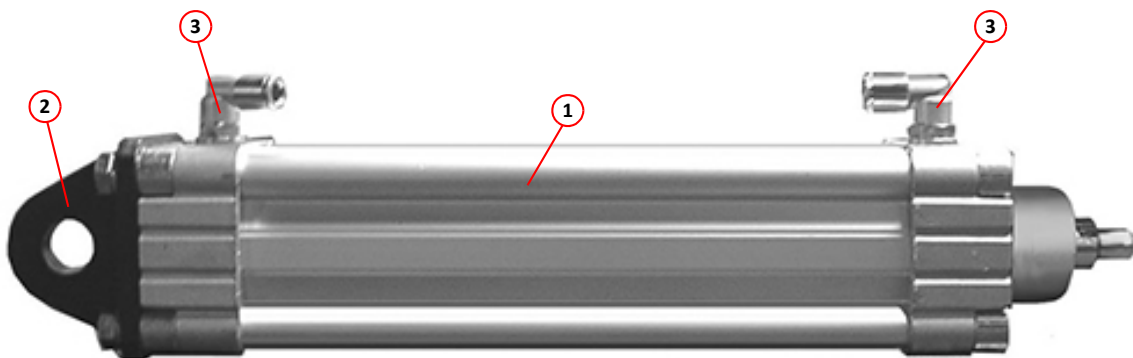
ZYLINDER ZUM ANHEBEN/ABSSENKEN DES HINTEREN LAUFAUSLEGERS



ZYLINDER ZUM ENTLERNEN DES HINTEREN LAUFAUSLEGERS



AUTOMATISCHE TRICHTERSTÜTZE, ZYLINDER



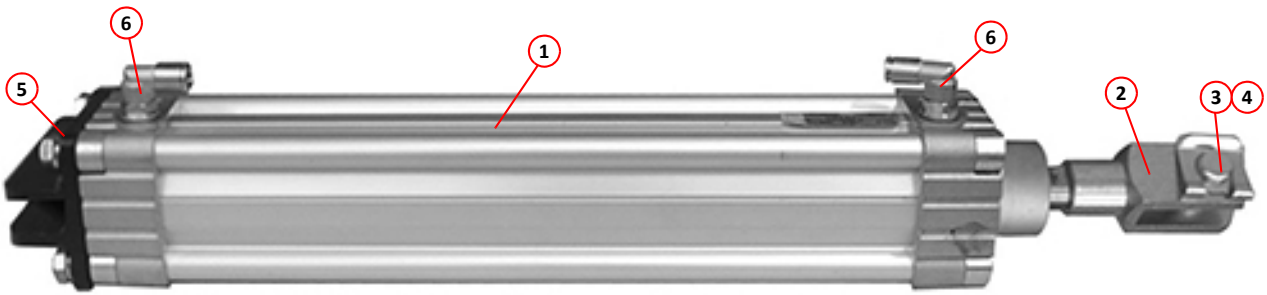
ZUSATZSEITENBÜRSTE AUS-/EINFAHREN, ZYLINDER

Artikel	Teilenummer	Menge	Beschreibung
Zylinderbaugruppe, Zusatzseitenbürste – Ein-/Ausschwenken			
1	021521	1	Pneumatikzylinder, 50 x 250 Seite 84
2	020299	1	. Zapfen
3	022673	1	. . Arretierstift, Zapfen
4	022674	1	. . . Klammer, Zapfenarretierstift
5	030860	1	. Gelenkhalterung
	000257	4	. . Einstellschraube, M8 x 25 mm
	000265	4	. . Federscheibe, M8
6	006007	2	. Eindrückwinkel, M/W, $\frac{1}{4}$ " BSP x 6 mm Schlauch

Artikel	Teilenummer	Menge	Beschreibung
Zylinderbaugruppe, vordere Sprühleiste – Anheben/Absenken			
1	020602	1	Pneumatikzylinder, 40 x 125
2	014469	1	. Zapfen
3	023270	1	. . Arretierstift, Zapfen
4	023269	1	. . . Klammer, Zapfenarretierstift
5	020731	1	. Gelenkhalterung
	011067	4	. . Schraube, Innensechskant, M6 x 20 mm
	011091	4	. . Federscheibe, M6
6	006007	2	. Eindrückwinkel, M/W, $\frac{1}{4}$ " BSP x 6 mm Schlauch

Artikel	Teilenummer	Menge	Beschreibung
Zylinderbaugruppe, Sperrtrichterstütze			
1	040456	1	Pneumatikzylinder, 32 x 50 Federrücklauf Seite 46
2	020291	1	. Zapfen
3	026163	1	. . Arretierstift, Zapfen
4	026164	1	. . . Klammer, Zapfenarretierstift
5	039892	1	. Gelenkhalterung
	011067	4	. . Einstellschraube, M6 x 20 mm
	011091	4	. . Federscheibe, M6
6	006007	2	. Eindrückwinkel, M/W, $\frac{1}{4}$ " BSP x 6 mm Schlauch

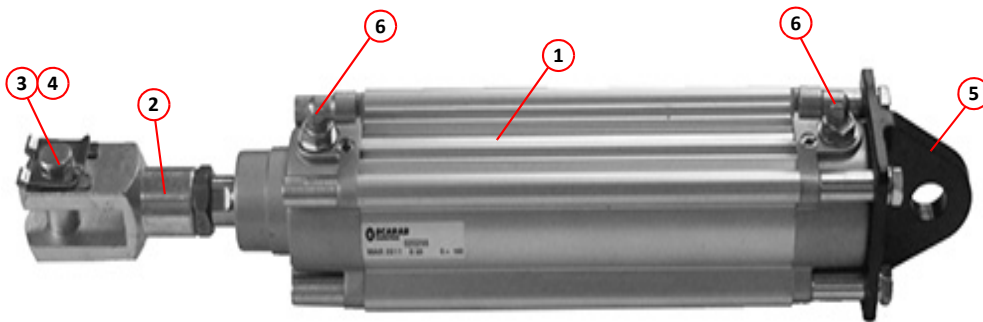
Artikel	Teilenummer	Menge	Beschreibung
Luftdruckschalter Überkopfausleger			
1	028117	1	Luftdruckschalter, 5 bar, Schließer



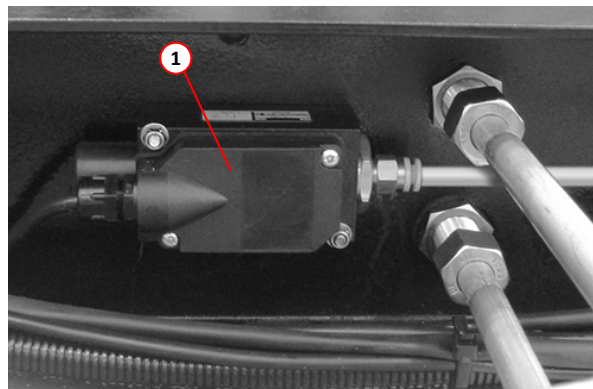
ZUSATZSEITENBÜRSTE AUS-/EINFAHREN, ZYLINDER



VORDERE SPRÜHLEISTE ANHEBEN/ABSENKEN, ZYLINDER



SPERRTRICHTERSTÜTZE, ZYLINDER



LUFTDRUCKSCHALTER ÜBERKOPFAUSLEGER

ELEKTRIK
ABSCHNITT H
INHALT DES ABSCHNITTS

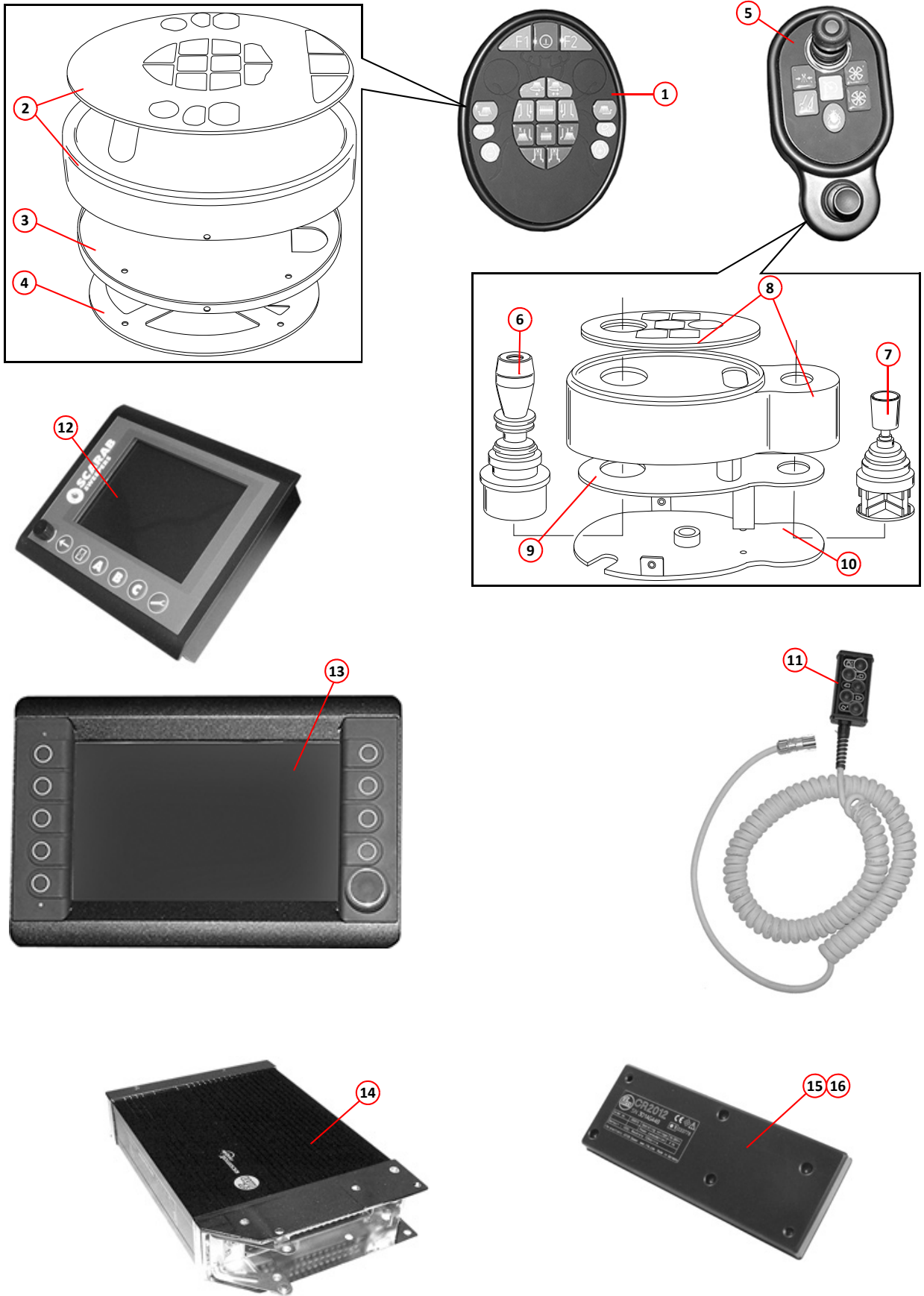
<i>Baugruppe/Beschreibung</i>	<i>Seite</i>
ELEKTRISCHE BAUTEILE – FÜHRERHAUS	242
Ölkühler/Hydraulikportal – Elektrische Geräte	244
Liste der Flachsicherungen	244
Kabelbäume	244
Kabelbäume	246
Elektrische Schalter und Sensoren	246
Liste der Mini-Sicherungen	246
Zusätzliche elektrische Bauteile	246

Artikel	Teilenummer	Menge	Beschreibung
ELEKTRISCHE BAUTEILE – FÜHRERHAUS			
	1	1	Tastatur, Hauptbedienfeld (Bürsten mit zwei Geschwindigkeiten) Seite 12
NI		1	Tastatur, Hauptbedienfeld (Bürsten mit variabler Geschwindigkeit) Seite 14
2	038102 *	1	. Tastatur- und Gehäusebaugruppe (Bürsten mit zwei Geschwindigkeiten)
NI	037602 *	1	. Tastatur- und Gehäusebaugruppe (Bürsten mit variabler Geschwindigkeit)
3	037053	1	. Gehäuse, Rückseite
4	037055	1	. . Befestigungsplatte, Hauptbedienfeld
	000304	8	. . . Halbrundkopfschraube mit Innensechskant, M4 x 10 mm
	000134	8	. . . Stopfmutter, M4
5		1	Hilfsregler, (hydrostatisch) Seite 12
NI		1	Hilfsregler, (hydrostatisch) (neues Gebläsesymbol) Seite 14
NI		1	Hilfsregler, (UniDrive) Seite 12
NI		1	Hilfsregler, (UniDrive) (neues Gebläsesymbol) Seite 14
6	036874	1	. Hebel, vorwärts/rückwärts (Joystick) (hydrostatisch)
7	036873	1	. Multifunktionsschalter
8	038103 *	1	. Tastatur- und Gehäusebaugruppe
8	037608 *	1	. Tastatur- und Gehäusebaugruppe (neues Gebläsesymbol)
9	037057	1	. Stützplatte
10	037056	1	. Hintere Platte, linke Befestigung
10	037058	1	. Hintere Platte, rechte Befestigung
	000346	5	. . Halbrundkopfschraube mit Innensechskant, M5 x16 mm
11	037074	1	Trichterbedieneinheit (komplett) Seite 12,14
12	042348	1	Displayanzeige, CAN-Bus V. 3.0 (programmiert) Seite 14
13	042360	1	Displayanzeige, CAN-Bus V. 3.1 (programmiert) Seite 14
14	042340	1	Bedieneinheit, CR0505 Seite 16
15	036799 **	3	Knoten, Schaltschrankmodul (CR2012) Seite 16
161	038985 **	3	Knoten, E9G212, Schaltschrankmodul (CR2012) Seite 16
NI	014718	2	Relais, 24 V
NI	039060	2	LED-Stromquelle Seite 16
NI	040353	1	Kabelbaum, Stromversorgung, Rückfahrkamera Seite 14,72,244
NI	040355	1	Kabelbaum, Rückfahrkamera Seite 14,72,244

Notes:-

* Die genannten Artikel werden im Werk zu einer Einheit verklebt und müssen als solche erworben werden.

** Wenden Sie sich bezüglich dieser Knoten an die Scarab-Ersatzteilabteilung.



ELEKTRISCHE BAUTEILE – FÜHRERHAUS

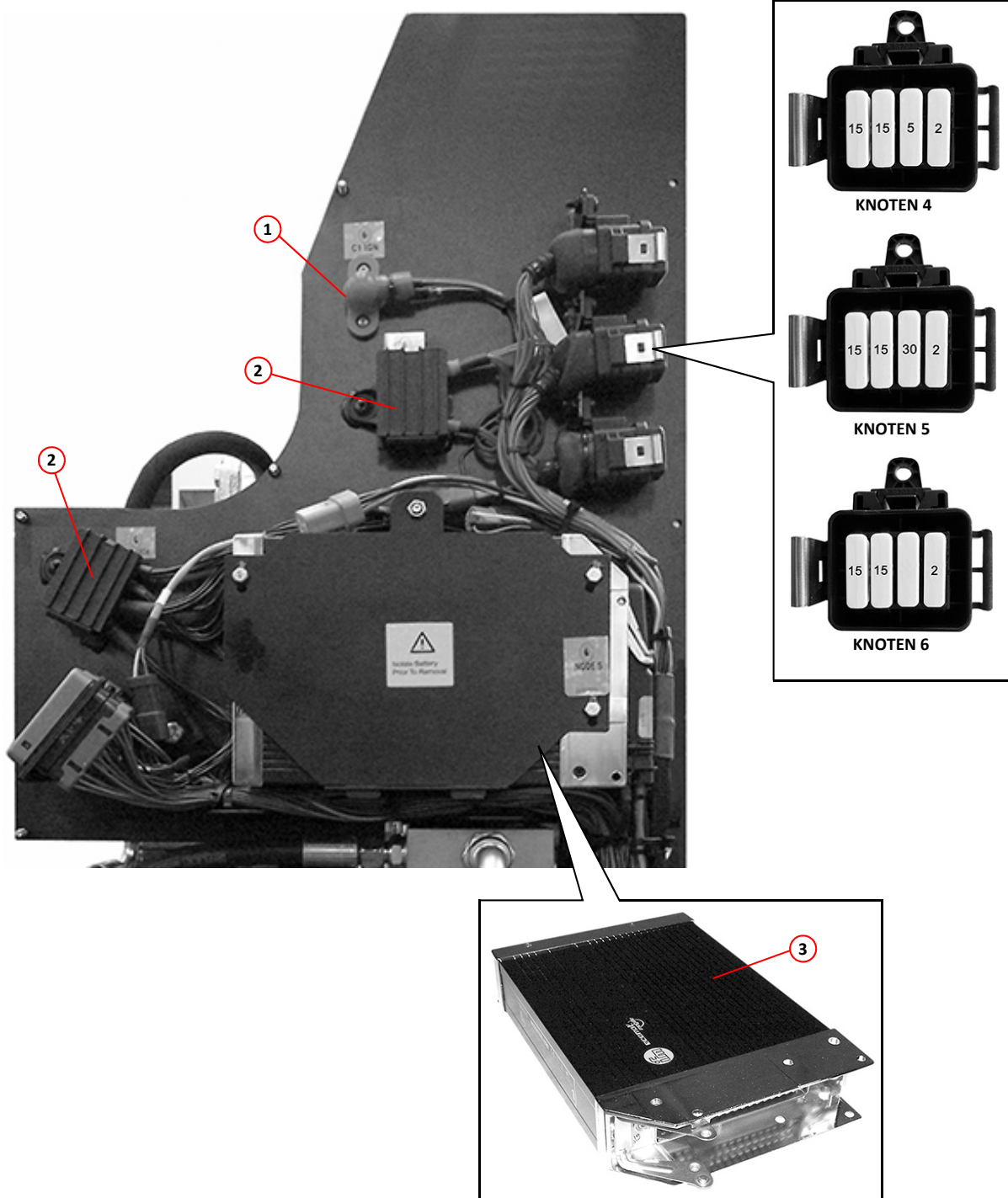
Artikel	Teilenummer	Menge	Beschreibung
Ölkühler/Hydraulikportal – Elektrische Geräte			
1	036843	1	Elektrischer Strombeitrag, M6, Rot
	100103	2	. Flachkopfschraube, Pozidriv, M5 x 12 mm
2	036844	2	Elektrische Stromanschlussverbindung, Schwarz
	100103	4	. Flachkopfschraube, Pozidriv, M5 x 12 mm
3	042336	2	Bedieneinheit, CR0020 Seite 44

Artikel	Teilenummer	Menge	Beschreibung
Liste der Flachsicherungen - (ohne Abbildung)			
	014286		5 A
	014287		7,5 A
	014288		10 A
	014289		15 A
	014290		20 A
	014291		25 A
	014292		30 A

Artikel	Teilenummer	Menge	Beschreibung
Kabelbäume* - (ohne Abbildung)			
	036842	1	Kabelbaum, Hydraulikölstand Seite 168,170
	036800	1	Kabelbaum und Sensor, Gangwechselzylinder
	036916	1	Kabelbaum, Displayanzeige, CAN-Bus 3 Seite 12
	040349	1	Kabelbaum, Displayanzeige, CAN-Bus 3,1 Seite 14
	036666	1	Kabelbaum, Knoten 3, Kabine Seite 12,14
	036912	1	Kabelbaum, Tastatur, Hauptbedienfeld Seite 12,14
	036914	1	Kabelbaum, Tastatur, Hauptbedienfeld, Strom/CAN-Bus Seite 12,14
	036913	1	Kabelbaum, Tastatur, Nebenbedienfeld, Strom/CAN-Bus Seite 12,14
	036915	1	Kabelbaum, Tastatur, Nebenbedienfeld, Strom/CAN-Bus Seite 12,14
	037047	1	Kabelbaum, Trichtersteuerung (in Kabine) Seite 12,14
	037069	1	Kabelbaum, Trichter-Fernsteuerungsleitung mit Steckverbinder
	036920	1	Kabelbaum, Trichter, Automatische Stütze (Option) Seite 48
	037331	1	Kabelbaum, Bürstendruck (Option)
	036910	1	Kabelbaum, Heckbeleuchtung Seite 42
	036907	1	Kabelbaum, Kupplungsschalter Seite 12,14
	036909	1	Kabelbaum, Lastanzeige (Option)
	036917	1	Kabelbaum, variable Neigung (Option)
	036919	1	Kabelbaum, hinterer Ausleger (Option)
	032532	1	Kabelbaum, Handwaschbecken (Option)
	036611	1	Kabelbaum, Knoten 4
	036612	1	Kabelbaum, Knoten 5
	036613	1	Kabelbaum, Knoten 6A
	036614	1	Kabelbaum, Knoten 6B
	038016	1	Kabelbaum, 3. Gebläsegeschwindigkeit
	038017	1	Kabelbaum, Schalter für 3. Gebläsegeschwindigkeit
	036908	1	Kabelbaum, Schalter für hinteren Ausleger
	036911	1	Kabelbaum, Trichter
	036873	1	Kabelbaum, ergonomischer Joystick
	040353	1	Kabelbaum, Stromversorgung, Rückfahrkamera
	040355	1	Kabelbaum, Rückfahrkamera

Notes:-

- * Wenn sich der von Ihnen benötigte Kabelbaum nicht in der Liste befindet, können Sie sich unter Angabe des Maschinenmodells und der Seriennummer an einen Scarab-Händler in Ihrer Nähe oder an die Scarab-Ersatzteilabteilung wenden.



ÖLKÜHLER/HYDRAULIKPORTAL – ELEKTRISCHE GERÄTE

<i>Teilenummer</i>	<i>Beschreibung</i>
	Kabelbäume * - (Ohne Abbildung) - (Fortsetzung)
036874	Kabelbaum, Vorwärts-/Rückwärts-Joystick
038123	Kabelbaum, Tastaturerweiterung
038163	Kabelbaum, Türhülse, Duale Steuerung (Option)
038164	Kabelbaum, Zwillingsleitung, Tyco positiv
038165	Kabelbaum, Zwillingsleitung, Tyco Masse
038226	Kabelbaum, J1939 (Iveco)
038227	Kabelbaum, Erweiterungsmodul (Iveco)

<i>Teilenummer</i>	<i>Beschreibung</i>
	Elektrische Schalter und Sensoren - (ohne Abbildung)
036800	Sensor, magnetisch, Zylinderposition Seite 26,30,36,232
036871	Schwimmerschalter, Wassertank Seite 124
036872	Druckschalter, Hydro-Bremse Seite 186
024039	Schalter und Füllstandsanzeige, Hydrauliköl Seite 168
037248	Kippschalter, ein/aus/ein (Option) Seite 16
037249	Kippschalter, ein/aus (Option) Seite 16
032627	Sensor, Trichter 'ANGEHOBEN' Seite 46
025184	Sensor, Ansauggebläsedrehzahl. Seite 70
025922	Tachosender Seite 36
030158	Näherungsschalter (Option). Seite 48
023515	Schalter, Hydrauliköltemperatur Seite 172
022224	Sensor, Kupplung. Seite 16
022225	Magnet, Kupplungssensor. Seite 16

<i>Teilenummer</i>	<i>Beschreibung</i>
	Liste der Mini-Sicherungen - (ohne Abbildung)
004495	2 A
004392	7.5 A
004393	10 A
004394	15 A
004395	20 A
004397	30 A

<i>Teilenummer</i>	<i>Beschreibung</i>
	Zusätzliche elektrische Bauteile - (ohne Abbildung)
037084	Arbeitslicht, 24 V/70 W Seite 98
014064	Kennleuchte, 24 V, (serienmäßig) Seite 54
030773	Hintere Kennleuchte, Trichter, (LED) Seite 54
037048	Klopfer Seite 16
039660	M12 Stopfen zu M12 Steckdosenüberbrückungskabel 1 m
040354	Rückfahrkamera Seite 72
041534	Kamera-Splitter Seite 14
040597	USB-Speicherstick, 2 GB

Notes:-

- * Wenn sich der von Ihnen benötigte Kabelbaum nicht in der Liste befindet, können Sie sich unter Angabe des Maschinenmodells und der Seriennummer an einen Scarab-Händler in Ihrer Nähe oder an die Scarab-Ersatzteilabteilung wenden.

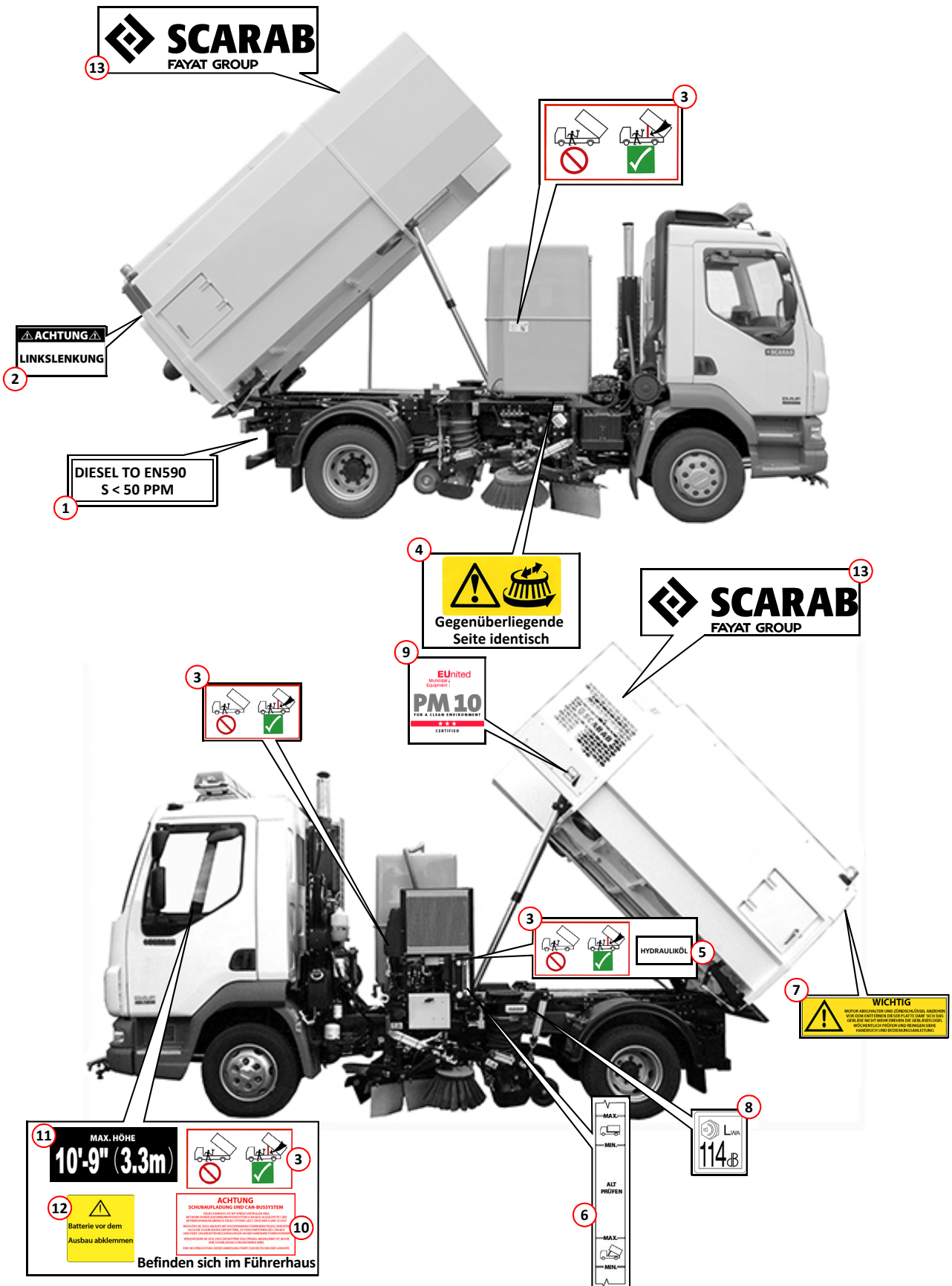
KENNZEICHEN UND AUFKLEBER

ABSCHNITT I

INHALT DES ABSCHNITTS

<i>Baugruppe/Beschreibung</i>	<i>Seite</i>
Warnung-, Achtung- und Hinweis-Kennzeichen	248
PLAKETTEN UND VINYL-AUFKLEBER	250

Artikel	Teilenummer	Menge	Beschreibung
Warnung-, Achtung- und Hinweis-Kennzeichen			
1	036222	2	Dieselmotoren-Qualität
2	028408	1	ACHTUNG, Linkslenkung
3	022384	3	WARNUNG, Trichter, ordnungsgemäßer Einsatz Seite 44
4	022383	6	WARNUNG, Drehende Bürste Seite 44
5	028408	1	Hydrauliköl
6	034548	1	Hydraulikölstand
7	021061	1	WARNUNG, Gebläseprüfung (in Inspektionsklappe)
8	027774	1	Lautstärke (114 dB)
9	034814	1	EUnited - PM10
10	032409	1	WARNUNG, Batterieladung
11	021291	1	Max. Höhe, 9' 10" (3 m)
NI	037720	1	Max. Höhe, 10' 4" (3,15 m)
NI	021292	1	Max. Höhe, 10' 9" (3,3 m)
12	036170	1	Batterie abklemmen Seite 44
13	042983	AR	Scarab Fayat-Logo, schwarz
NI	042984	AR	Scarab Fayat-Logo, weiß

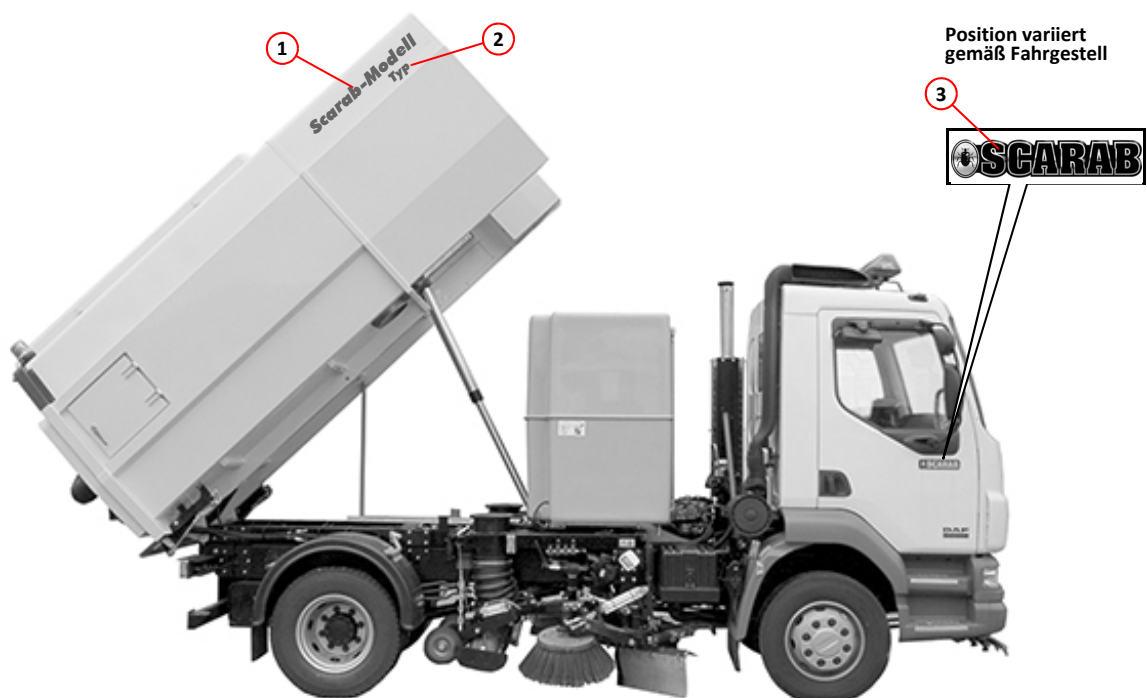


WARNUNG-, ACHTUNG- UND HINWEIS-KENNZEICHEN

<i>Artikel</i>	<i>Teilenummer</i>	<i>Menge</i>	<i>Beschreibung</i>
. PLAKETTEN UND VINYL-AUFKLEBER .			
1	026706	3	Vinyl-Aufkleber - SCARAB MAGNUM
	026019	3	Vinyl-Aufkleber - SCARAB MERLIN
	022893	3	Vinyl-Aufkleber - SCARAB MAJOR (nur Frankreich)
NI	026092	3	Vinyl-Aufkleber - 5001
NI	026093	3	Vinyl-Aufkleber - 5501
NI	026094	3	Vinyl-Aufkleber - 7001
NI	026095	3	Vinyl-Aufkleber - 7501
NI	026096	3	Vinyl-Aufkleber - 8000
NI	034071	3	Vinyl-Aufkleber - 8001
NI	026097	3	Vinyl-Aufkleber - 8500
3	026020	3	Vinyl-Aufkleber - HYDROSTATISCH
	026021	3	Vinyl-Aufkleber - UNIDRIVE
	032992	3	Vinyl-Aufkleber - XP Hydrostatisch (rot)
	038147	3	Vinyl-Aufkleber - XP Unidrive (grün)
4	030200	2	Gehäuseplakette, unter Vakuum metallbeschichteter Kunststoff



Typische Anwendung ist abgebildet, einzelne Fahrzeuge weichen jedoch je nach Beschriftungsanforderungen davon ab



SCARAB-PLAKETTEN UND VINYL-AUFKLEBER

